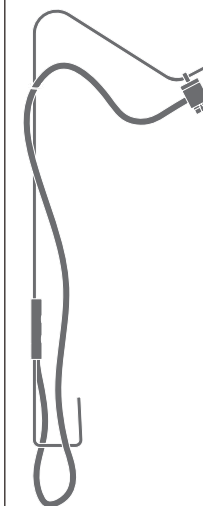


# CAM03 \_REV02

DESIGN  
GIULIO GIANTURCO



## CAM03/OUTDOOR

AISI 316L STAINLESS STEEL

Doccia da esterno con supporto a parete in acciaio inossidabile AISI 316L e soffione in Delrin® con getto spray

*Outdoor shower with wall bracket in AISI 316L stainless steel and shower head in Delrin® with spray jet*



Portata aeratore 7,9 l/min / 2.1 gpm, risparmio idrico  
Flow rate aerator 7,9 l/min / 2.1 gpm, water saving

### MANUTENZIONE / MAINTENANCE

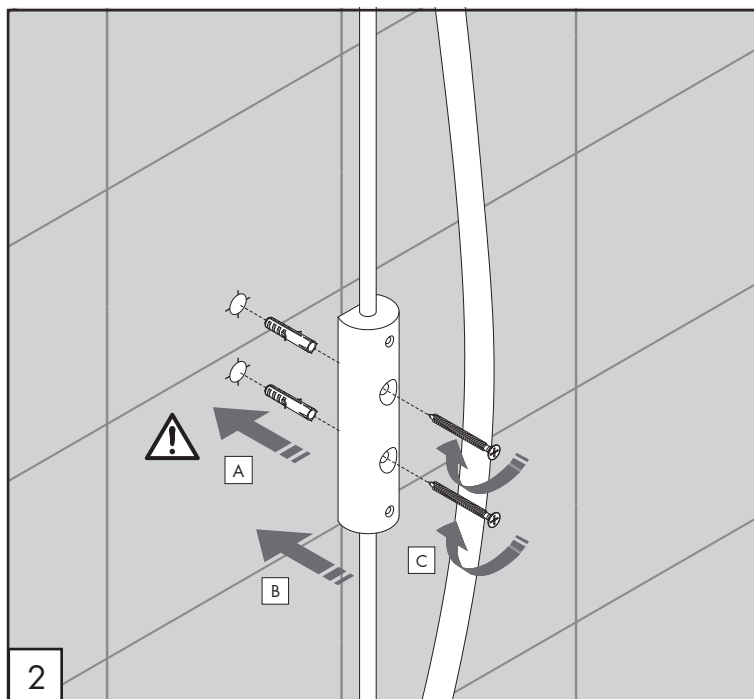
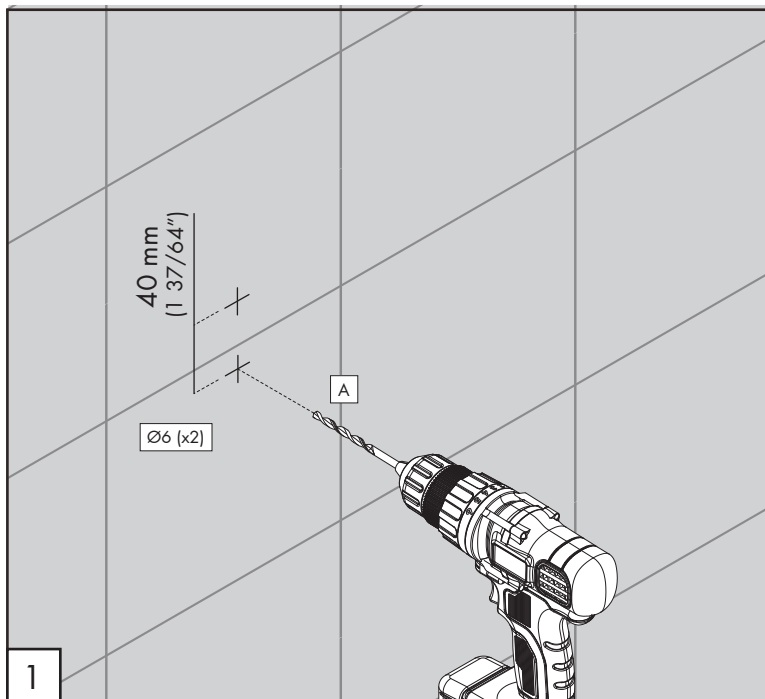
NON UTILIZZARE DO NOT USE		acido clorico e muriatico <i>chloric and muriatic acid</i>
		acido fluoridrico <i>hydrofluoric acid</i>
		ipoclorito di sodio <i>chlorine bleach</i>
UTILIZZARE TO USE		detergente a pH neutro <i>neutral pH detergent</i>

Questi disegni sono proprietà di CEADDESIGN SRL s.u. pertanto non potranno essere utilizzati e/o comunicati a terzi, anche in forma parziale, senza preventiva autorizzazione. CEADDESIGN SRL s.u. si riserva il diritto di apportare modifiche ai disegni al fine di migliorare il prodotto.

*CEADDESIGN SRL s.u. has the property rights on these drawings, therefore they cannot be used and/or transferred to third party, even in partial form, without any prior authorization. Furthermore CEADDESIGN SRL s.u. reserves the right to apply any change to these drawings in order to upgrade the product.*

**CEA**

ceadesign.it



# CAM03 \_REVO2

**⚠** Ancorante in nylon utilizzabile per muratura piena, blocchi forati, laterizio semipieno e forato, calcestruzzo, lastre in gesso rivestito e similari.  
ATTENZIONE! Per rivestimenti in resina utilizzare appositi ancoranti.

Nylon anchor usable for solid masonry, hollow blocks semi solid and hollow brick concrete coated gypsum plates and similar.  
WARNING! For resin coverings, use suitable anchors.

Nylonanker für massives Mauerwerk, Hohlblöcke, halbfeste und hohle Ziegel, Beton, beschichtete Gipsplatten und ähnliches.  
WARNUNG! Verwenden Sie für Harzbeschichtungen geeignete Anker.

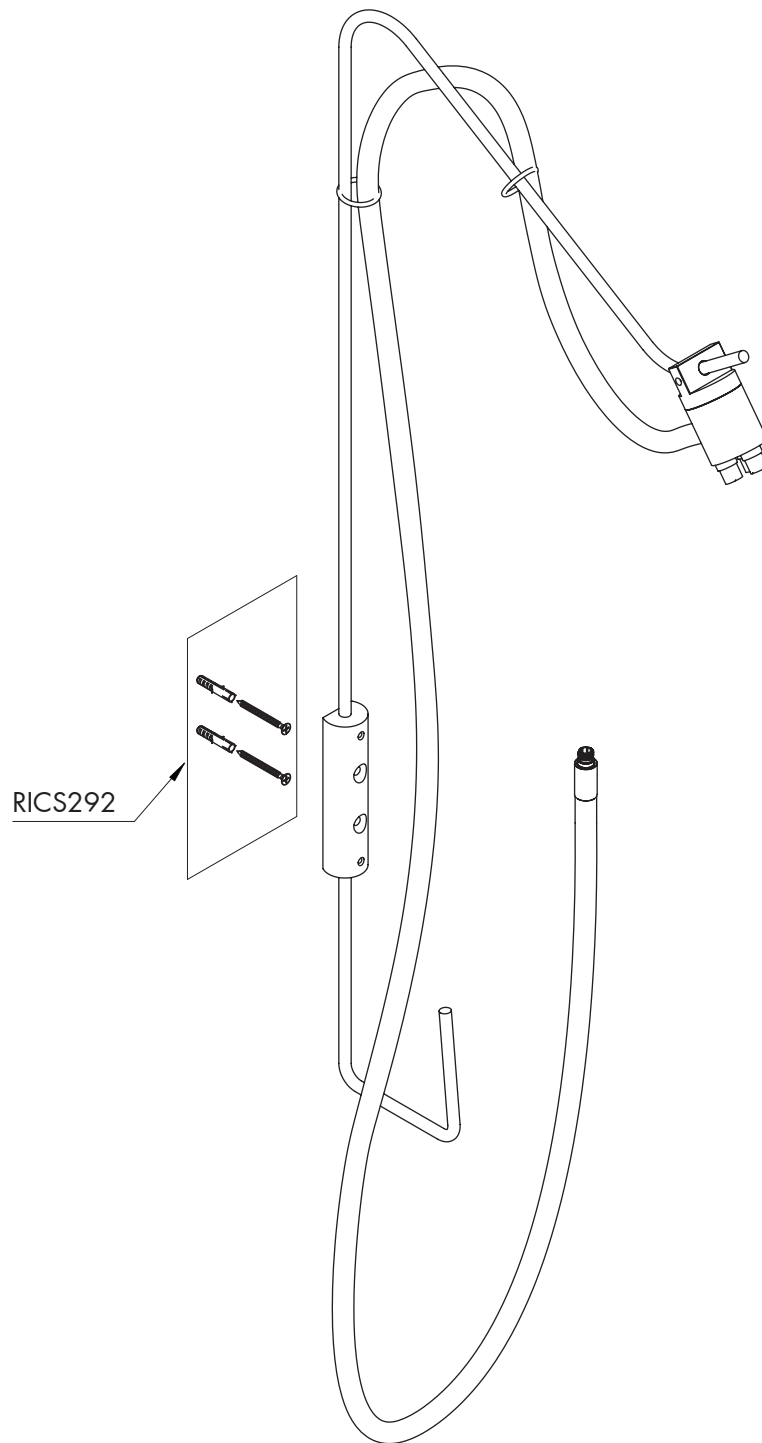
Anclaje de nylon utilizable para mampostería sólida, bloques huecos, ladrillo hueco y semisólido, hormigón, placas de yeso revestido y similares.  
¡ADVERTENCIA! Para revestimientos de resina, utilice anclajes adecuados.

Ancrage en nylon utilisable pour maçonnerie pleine, blocs percés, brique semi-pleine et percée, béton, plaques en plâtre revêtu et similaires.  
ATTENTION! Pour les revêtements en résine utiliser des ancrages spéciaux.

# CAM03 \_REVO2

RICAMBI / SPARE PARTS

RICS292 Kit di fissaggio / *Fixing kit*



LEGENDA / LEGEND

ICONE / ICONS



Utensile incluso nel ricambio  
*Tool included in spare part*

**CEQ**