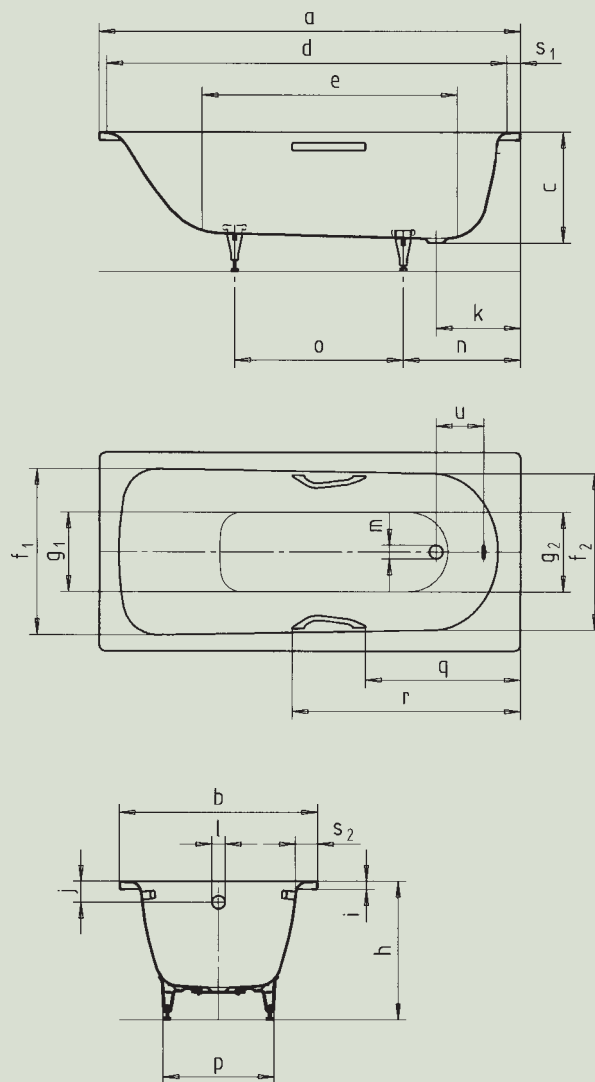


# SANIFORM PLUS

## SANIFORM PLUS STAR

- basso consumo d'acqua grazie all'affusolata forma interna
- classica variante rettangolare
- in Kaldewei acciaio smaltato 3,5 mm
- disponibile anche con maniglie



Modello-Nr.		360-1/ 330	361-1/ 331	362-1/ 332	363-1/ 335	371-1/ 334	372-1/ 333	373-1/ 336	374/ 338	375-1/ 337
Lunghezza esterna	a	1400	1500	1600	1700	1700	1600	1700	1750	1800 mm
Larghezza esterna	b	700	700	700	700	730	750	750	750	800 mm
Profondità	c	410	410	410	410	410	410	410	430	430 mm
Lunghezza interna (in alto)	d	1230	1330	1430	1530	1530	1430	1530	1630	1630 mm
<b>Lunghezza interna (in basso)</b>	<b>e</b>	<b>850</b>	<b>950</b>	<b>1050</b>	<b>1150</b>	<b>1150</b>	<b>1050</b>	<b>1150</b>	<b>1200</b>	<b>1250 mm</b>
Larghezza interna (in alto)	f <sub>1</sub> ; f <sub>2</sub>	550; 530	550; 530	550; 530	550; 530	550; 530	600; 580	600; 580	630; 560	675; 640 mm
Larghezza interna (in basso)	g <sub>1</sub> ; g <sub>2</sub>	390; 350	390; 350	390; 350	390; 350	390; 350	440; 400	440; 400	430; 380	520; 450 mm
Altezza con piedini	h	535-555	535-555	535-555	535-555	535-555	535-555	535-555	560-580	550-580 mm
Altezza del bordo	i	32	32	32	32	32	32	32	32	32 mm
Distanza fra spigolo superiore e centro foro di troppopieno	j	63	63	63	63	63	63	63	70	75 mm
Distanza fra bordo vasca (piede) e centro foro di scarico	k	310	320	310	310	310	310	310	285	310 mm
Diametro foro di troppopieno	l	52	52	52	52	52	52	52	52	52 mm
Diametro foro di scarico	m	52	52	52	52	52	52	52	52	52 mm
Distanza fra bordo vasca lato piede e centro piede	n	455	445	450	450	450	445	445	450	460 mm
Distanza fra i piedini	o	445	555	600	740	740	640	750	640	840 mm
Larghezza massima del piedino	p	380	380	380	380	370	430	430	430	480 mm
Distanza fra lato piede e inizio maniglia	q	-/510	-/538	-/580	-/643	-/643	-/580	-/643	-/643	-/735 mm
Distanza fra lato piede e fine maniglia	r	-/788	-/816	-/858	-/921	-/921	-/858	-/921	-/921	-/1013 mm
Larghezza del bordo (lato piedi; lato lungo)	s <sub>1</sub> ; s <sub>2</sub>	70; 75	70; 75	70; 75	70; 75	85; 90	70; 75	70; 75	60; 55	70; 75 mm
Distanza tra i centri dei fori	u	212	222	212	212	212	218	218	221	216 mm
Contenuto utile**, litri		67	82	93	97	97	107	123	145	150
Peso della vasca da bagno smaltata in kg		40	40	44	48	49	45	50	55	55
Antiscivolo		Ø 288	Ø 288	Ø 288	Ø 288	Ø 288	Ø 288	Ø 288	Ø 288	Ø 288 mm
Antiscivolo totale		600 x 220	600 x 220	600 x 220	850 x 240	850 x 240	600 x 220	900 x 300	600 x 220	900 x 300 mm

Con riserva di variazione tecniche e tolleranze.

\*\*Capacità utile = sottratti 70 litri (volume medio di una persona).

**KALDEWEI**  
Vasche: il nr. 1 in Europa