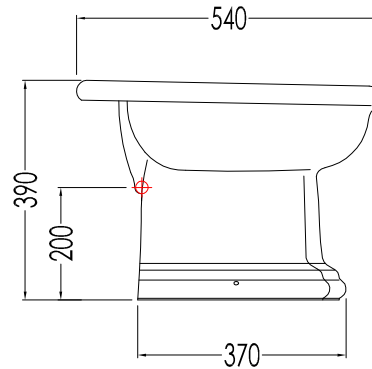
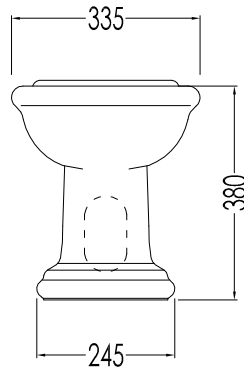
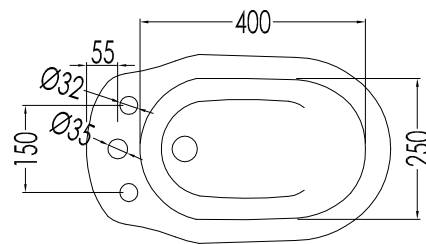
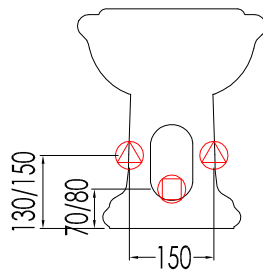


Devon&Devon

NEW ETOILE

design Paola Ciarmatori

INGRESSO ACQUA
WATER ENTRANCE



IBBID(1-3)FNET; 2IBBID(1-3)FBNET

- ▶ BIDET (1-3 FORI)
- ▶ MATERIALE: ceramica
- ▶ FINITURA: bianco o nero
- ▶ TOLLERANZA: $\pm 2\% \geq 750$ mm; $\pm 5\% \leq 750$ mm
- ▶ DIMENSIONE IMBALLO: mm 570x370x470H
- ▶ PESO: 16 Kg.

N.B. Tutte le misure sono in millimetri. Questo disegno è di proprietà Devon&Devon. Non può essere riprodotto o trasmesso a terzi senza autorizzazione.

- ▶ BIDET (1-3 TAP HOLES)
- ▶ MATERIAL: ceramic
- ▶ FINISH: white or black
- ▶ TOLERANCE: $\pm 2\% \geq 750$ mm; $\pm 5\% \leq 750$ mm
- ▶ PACKAGING SIZE: mm 570x370x470H
- ▶ WEIGHT: 16 Kg.

N.B. All measurements are in millimetres. This drawing is property of Devon&Devon. It may not be reproduced or transmitted to third parties without authorization.