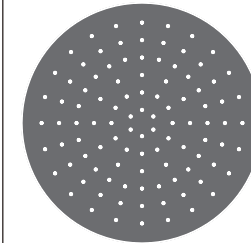


FRE224 _REV14



FRE224/FREE IDEAS

AISI 316L STAINLESS STEEL

Soffione orientabile rotondo con ugelli in silicone trasparente

Round adjustable shower head with transparent silicone nozzles

CEADESIGN STUDIO

PRODOTTI CORRELATI / RELATED PRODUCTS

BRA01 - BRA02 - BRA03 - BRA04 - BRA05 - BRA06
BRA07 - BRA08 - SET15

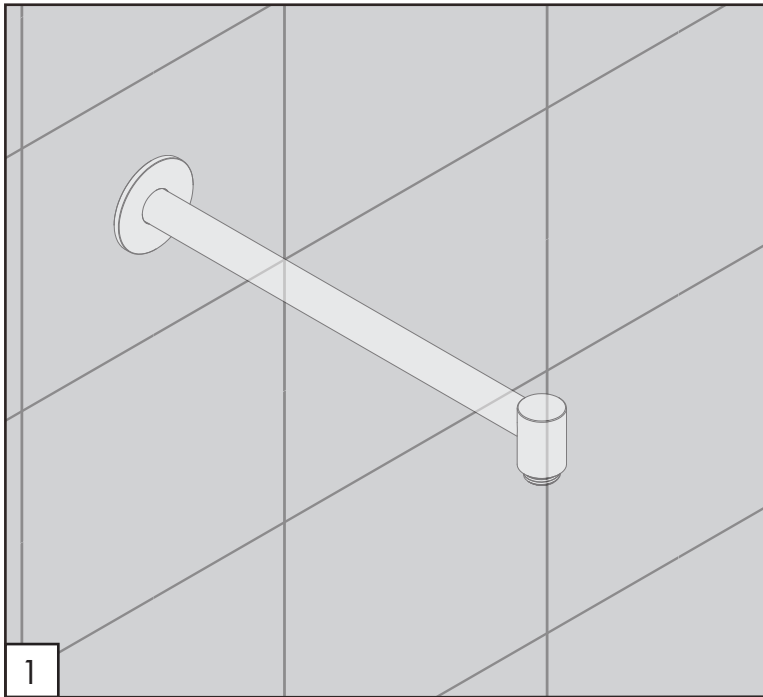
MANUTENZIONE / MAINTENANCE

NON UTILIZZARE DO NOT USE		acido clorico e muriatico <i>cloric and muriatic acid</i>
		acido fluoridrico <i>hydrofluoric acid</i>
		ipoclorito di sodio <i>chlorine bleach</i>
UTILIZZARE TO USE		detergente a pH neutro <i>neutral pH detergent</i>

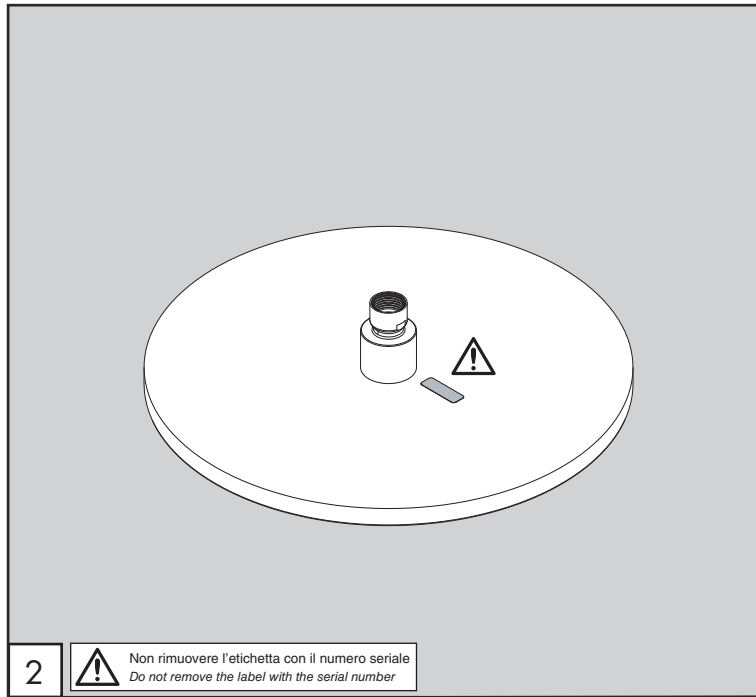
Questi disegni sono proprietà di CEADESIGN SRL s.u. pertanto non potranno essere utilizzati e/o comunicati a terzi, anche in forma parziale, senza preventiva autorizzazione. CEADESIGN SRL s.u. si riserva il diritto di apportare modifiche ai disegni al fine di migliorare il prodotto.

CEADESIGN SRL s.u. has the property rights on these drawings, therefore they cannot be used and/or transferred to third party, even in partial form, without any prior authorization. Furthermore CEADESIGN SRL s.u. reserves the right to apply any change to these drawings in order to upgrade the product.


CEA

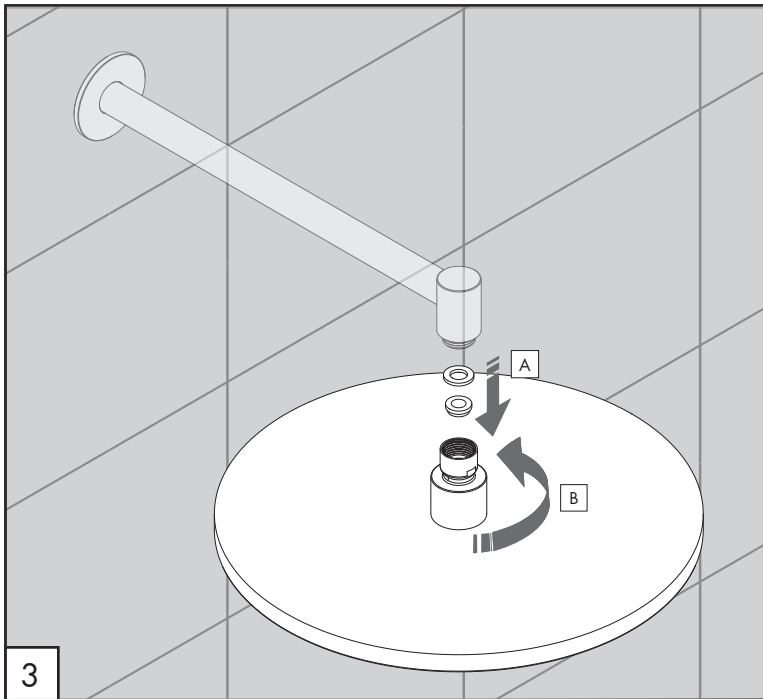


1



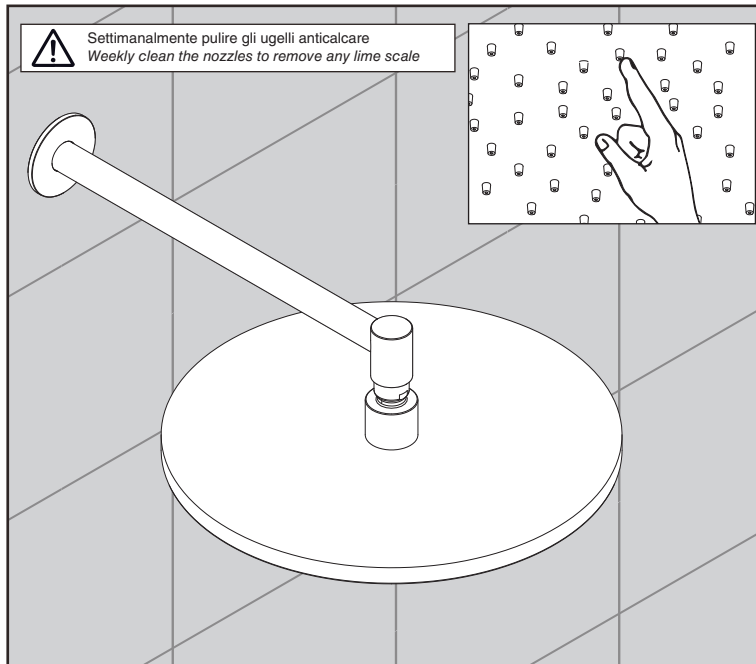
2


 Non rimuovere l'etichetta con il numero seriale
Do not remove the label with the serial number



3

PULIZIA / CLEANING / SAUBEKEIT / LIMPIEZA / NETTOYAGE



 Settimanalmente pulire gli ugelli anticalcare
Weekly clean the nozzles to remove any lime scale

FRE224 _REV14

AVVERTENZE TECNICHE

Risciacquare bene le tubazioni prima del montaggio ed evitare sbalzi di pressione.

In caso di pressioni statiche superiori a 5 bar si raccomanda l'installazione di un riduttore di pressione per evitare danni al soffione.

Non rimuovere mai il riduttore di portata.

TECHNICAL WARNINGS

The pipes have to be rinsed thoroughly before installation to avoid pressure differences.

Use of a pressure reducer when static pressure is higher than 5 bar to avoid damage of the shower head.

Never remove the flow regulator.

TECHNISCHE WARNUNG

Spülen Sie die Leitungen vor dem Einbau und verhindern Sie Wasserdruckwechsel.

Wenn Wasserdruck größer als 5 bar ist, bitte reduzieren Sie den Systemdruck, um Beschädigung der Kopfbrause zu verhindern.

Niemals den Durchflussreduzierer entfernen.

ADVERTENCIA TÉCNICA

Purgar bien las tuberías antes de la instalación y evitar cambios bruscos de presión.

En caso de presión estática mayor de 5 bar, se recomienda el uso de un adaptador de presión para evitar daños en el rociador.

Nunca quite el reductor de flujo.


ADVERTISSEMENTS TECHNIQUES

Rincer les tuyaux avant l'installation. Eviter grandes différences de pression.

En cas de pressions statique de plus de 5 bar, nous vous recommandons d'installer un réducteur de pression pour éviter des dommages à la douche de tête.

Ne jamais enlever le réducteur de débit.

TEMPERATURA DI ESERCIZIO / WORKING TEMPERATURE

 max. 70 °C
max. 158 °F

Le portate indicate sono alla pressione consigliata di 3 bar

The indicated flow rates are at the recommended pressure of 3 bar

PORTATA / FLOW RATE

Riduttore di portata / Flow regulator

15 l/min / 4 gpm

CEQ