

1 2 3 4 5 6

A

A

B

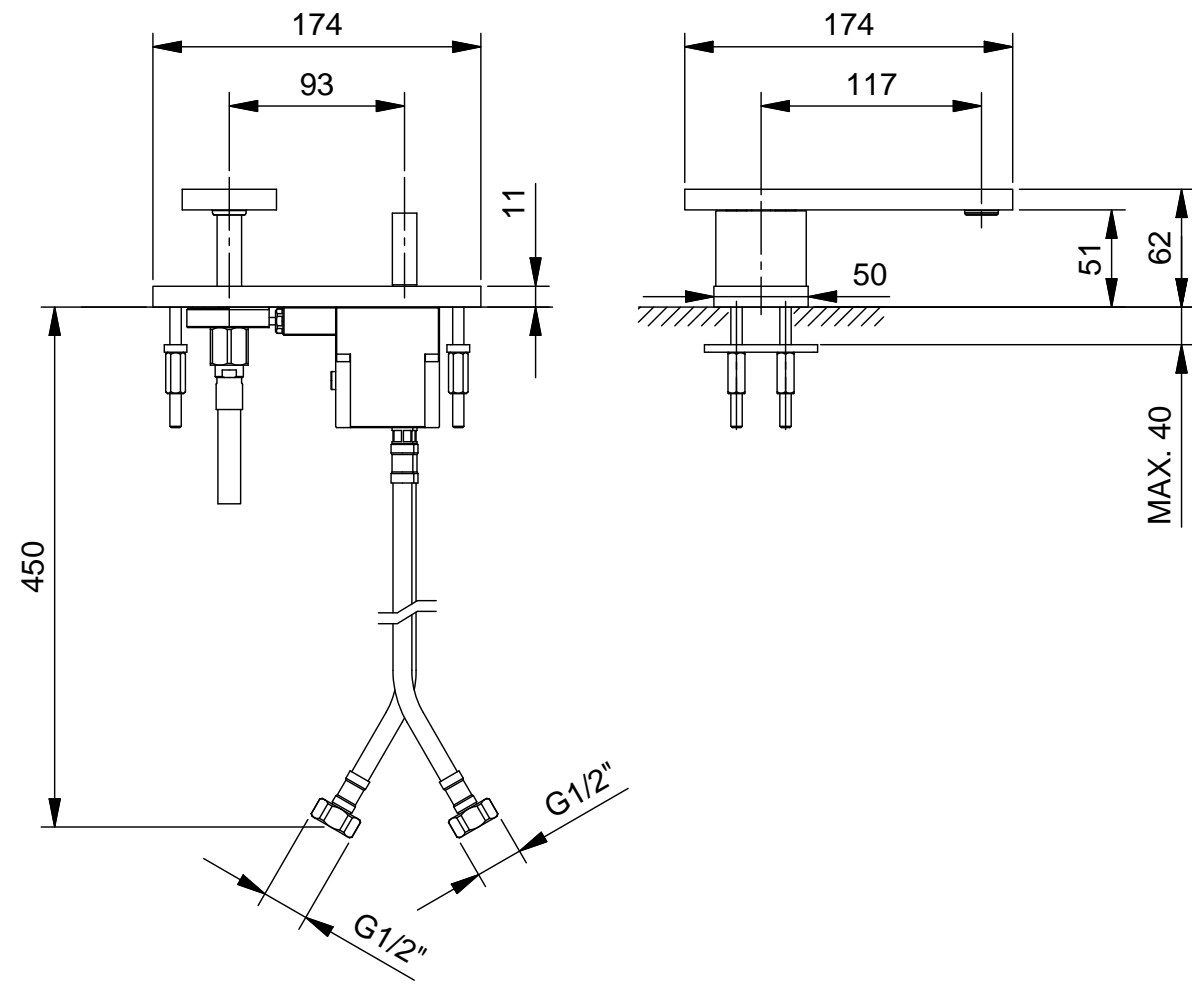
B

C

C

D

D



Art.: T104WF		Serie: AK/25	
	Desc.: MISCELATORE MONOCOMANDO LAVABO BOCCA GIREVOLE		Data:
			Rev.: 0
			Disegnato: ...
			Approvato: ...

Questo disegno e' di proprieta' della FANTINI S.p.A. Pertanto non potra' essere utilizzato e/o comunicato a terzi, anche in forma parziale, senza preventiva autorizzazione.
 This drawing is intellectual of FANTINI S.p.A. No use or disclosure, either fully or partially, to third parties is allowed without prior consent of the company.

1 2 3 4 5 6