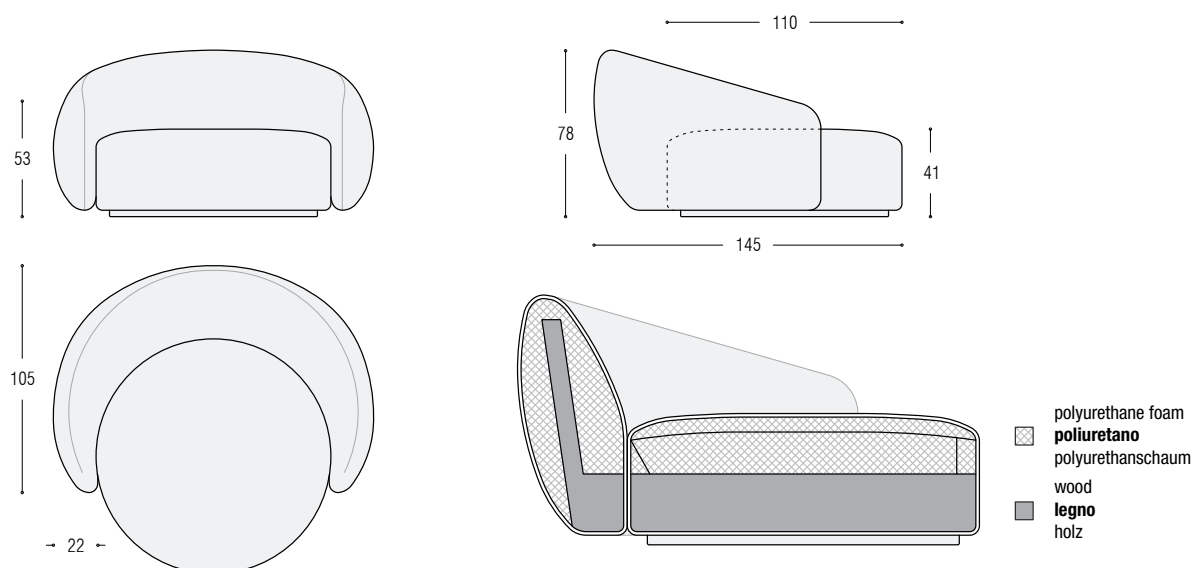


# Globe armchair 150



## TECHNICAL FEATURE

**Structure:** in solid fir wood, multiply wood and fiber, padded with polyurethane foam and covered with a white fabric joined with resin. Suspension with reinforced elastic belts.

**Padding:** seat cushions are integral part of the structure and are made in non-deformable polyurethane foam of various densities. Flat cushions in sterilized goose feather.

**Feet:** swivel version with base made of a HDPE disc. Fixed version with feet in black ABS.

**Covers:** completely removable.

## CARATTERISTICHE TECNICHE

**Struttura:** in legno di abete, multistrato e fibra, imbottito con poliuretano espanso e rivestito da una fodera in vellutino bianco accoppiato a fibra di poliestere. Molleggio a cinghie elastiche rinforzate.

**Imbottiture:** cuscini di seduta integrati nella struttura e realizzati in poliuretano espanso indeformabile a densità differenziate. Cuscini Flat in piuma d'oca sterilizzata.

**Piedini:** versione girevole con basamento fatto da un disco in PEHD. Versione fissa con piedini in ABS nero.

**Rivestimento:** completamente sfoderabile.

## TECHNISCHE DATEN

**Struktur:** Tannenholz, Schichtholz und Faserplatte, gepolstert mit Polyurethanschaum und bezug mit weißem Samt und Polyesterfasern. Unterfederung aus verstärkten elastischen Gurten.

**Polsterung:** Sitzkissen sind in die Struktur integriert und bestehen aus strapazierfähigem mehrschichtigen Polyurethanschaum verschiedener Härtegrade. Kissen „Flat“ mit Füllung aus sterilisierten Gänsefedern.

**Füße:** Schwenkbare Ausführung mit Fuß aus einer HDPE-Scheibe. Feste Ausführung mit Füßen aus schwarzem ABS.

**Bezug:** komplett abziehbarer.