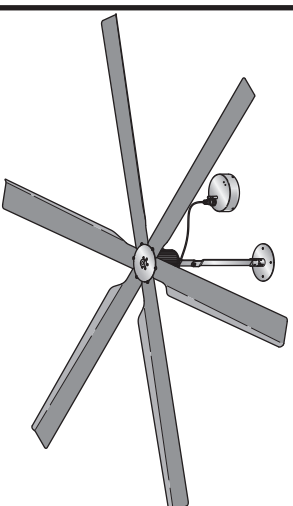


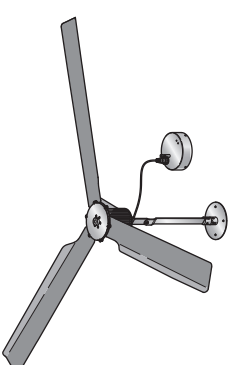


ISTRUZIONI DI MONTAGGIO
INSTALLATION INSTRUCTIONS

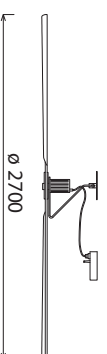
Art. **TWO01**
TWO02



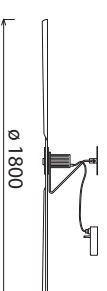
TWO01



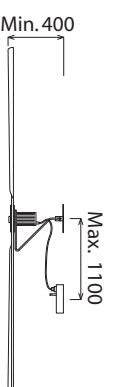
TWO02



Ø 2700

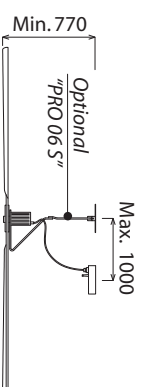


Ø 1800



Min. 400

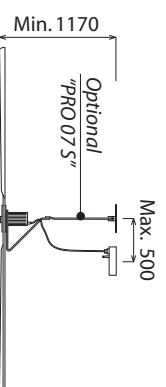
Max. 1100



Min. 770

Max. 1000

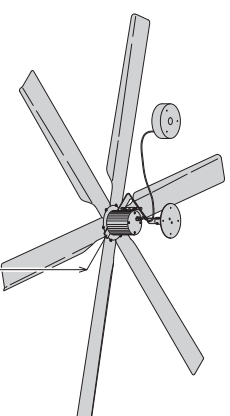
Optional
"PRO 06 S"



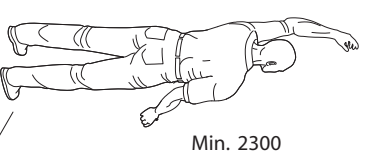
Min. 1170

Max. 500

Optional
"PRO 07 S"



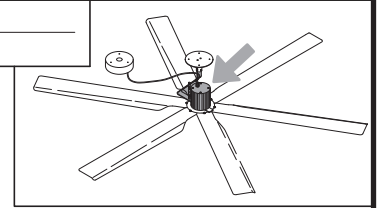
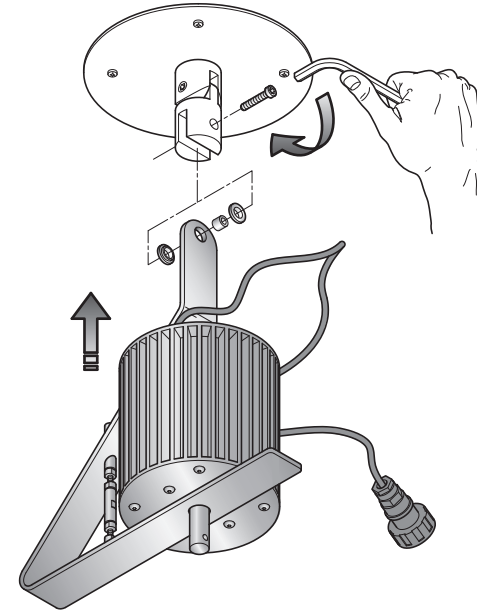
Min. 2300



Note
Notes

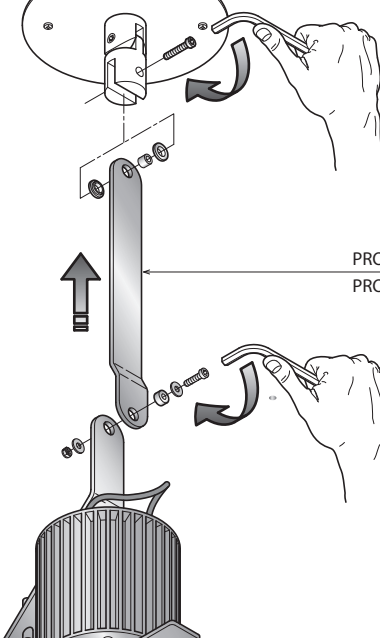
2

Montaggio gruppo motore
Motor assembly

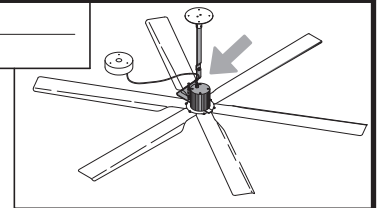


2 Optional

Montaggio gruppo motore con prolunga
Motor assembly with extension



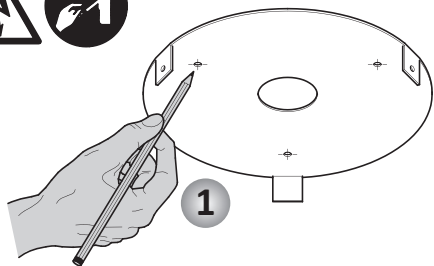
PRO 06 S: +37cm.
PRO 07 S: +77cm.



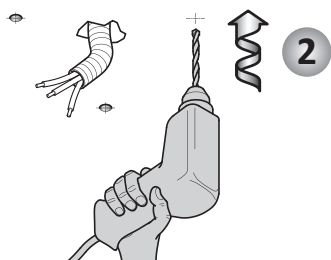
3

Montaggio staffa fissaggio centralina

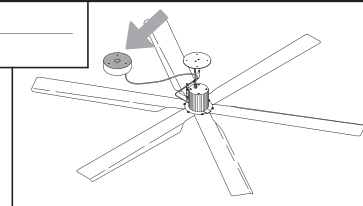
Junction box mounting fixing bracket



1



2

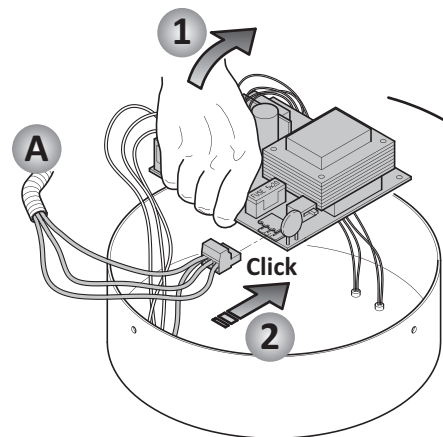


3

4

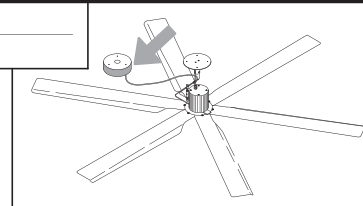
Cablaggio e chiusura centralina

Junction box wiring and close



1

2



3

10

GB

CAUTION: GENERAL WARNINGS

CEADDESIGN



Mod. TWO 01 S

220-240 V; 50/60Hz; 30 W

Tropical class T; IP44



TECHNICAL DATA

- Recommended by the ANIE (National Association of Electrotechnical and Electronic Industries) member manufacturers.
ATTENTION: This device was carefully manufactured. Its mechanical and electrical dependability and durability will be more efficient if it is used correctly and if maintenance is regularly carried out.
- Read the instructions in this booklet carefully as they give important information on the correct installation, use and maintenance of the appliance. Keep this booklet in a safe place so that it will be available for future reference.
 - After removing the packaging check that the appliance has not been damaged in transit. In case of doubt do not attempt to use the appliance. Seek advice from a suitably qualified person. Packaging materials (plastic bags, polystyrene foam, nails, etc.) must be kept away from children as they could cause harm.
 - Before connecting the appliance to the mains supply ensure that the rating label specifications correspond to your electrical supply (the rating label is to be found on the upper part of the device).
 - This appliance must only be used for the purpose for which it was designed, i.e. for ventilation. All other uses must be considered to be potentially dangerous. Ceadesign cannot be held responsible for any damage caused by improper, incorrect or unreasonable use.
 - The safe use of any electrical appliance involves the observing of certain basic rules, in particular:
 - do not touch the appliance with wet or moist hands or feet;
 - do not use the appliance with bare feet;
 - do not leave the appliance where it is exposed to adverse elements such as rain salt etc.;
 - do not allow the appliance to be used by people (including children) with impaired mental or motor skills, or lack of experience and knowledge, unless there is a supervisor or instruction on the equipment to be a person responsible for their safety;
 - children should be supervised to ensure that they do not play with the appliance.
 - Before beginning any cleaning or maintenance operations disconnect the appliance from the electrical supply by taking out the plug or switching off the appliance isolation switch.
 - In the case of a fault and/or malfunction of the appliance, switch it off but do not attempt to rectify. If repair is necessary contact Ceadesign, and insist that only Ceadesign spare parts must be used. If the above action is not carried out the safety of the appliance could be jeopardised.
 - Should it be decided not to use this appliance any longer, it should be removed from the electrical supply and rendered inoperative, then disposed of in the normal manner. It is also recommended to make harmless those parts of the appliance which could be harmful, especially to children who might play with the disused appliance.
 - L'impianto elettrico a cui è collegato il prodotto deve essere conforme alle normative vigenti.
 - The conductors for fixed permanent connection must be protected by a sheath of not less heat resistant to 130 ° C.

Special general warnings

- Installation must be carried out as detailed in these instructions by a qualified person. The user is warned that incorrect installation could cause harm to persons or animals or damage to property. Ceadesign cannot be held responsible in such cases.
- The electrical safety of this appliance is only guaranteed when it is correctly installed and earthed according to the latest issue of the I.E.E. Wiring Regulations. Conformity with these requirements must be ensured and, in the case of doubt, the system checked by a suitably qualified person. Ceadesign cannot be held responsible for any damage caused because the appliance has not been installed and earthed correctly.
- Check that the current carrying capacity of the mains wiring and socket are adequate for the maximum rating of the device shown on the rating label. In case of doubt consult a suitable qualified person. When installed the appliance must be protected by a suitable fuse.
- For direct connection to the network is necessary to provide a device that ensures the disconnection from the network, with an opening distance of the contacts that allow the complete disconnection in the conditions of overvoltage category III, according to the rules of installation.
- Do not leave the appliance plugged in unnecessarily. Switch off the main switch of the appliance when the appliance is not in use.
- Do not mount (or stand) the appliance closer the walls, ceilings or other objects than those minimum distances stated in these instructions.

Important

- In case the appliance drops to the ground or is hardly struck it may be damaged even if such damages are not visible and it may become dangerous, therefore please do not use it and apply to a Ceadesign Representative for a control.
- If the power cord is damaged, it must be replaced by Ceadesign or otherwise qualified personnel, so as to prevent any risk.

Warning

- IEC / EN 60335-2-80 standards provides that part of the blades must be equal to or greater than 2.30 meters from the floor.

Cleaning and maintenance

- 1) Disconnect the device from the supply mains.
- 2) Clean the exterior parts with a damp cloth and dry thoroughly.

ATTENTION: DO NOT IMMERSE THE MOTOR IN WATER.

ATTENTION: Mounting the fan on the ceiling, must be done with suitable fasteners, CEADDESIGN provides only one kind of example, i.e. anchors for ceiling in concrete, bricks and blocks. The installer is the only responsible for the proper ceiling mount unit.

CEADESIGN



Modello TWO 01 S

220-240 V; 50/60Hz; 30 W

Classe tropicale T; IP44



DATI TECNICI

Raccomandato dai costruttori associati all'ANIE (Associazione Nazionale Industrie elettrotecniche ed elettroniche).

N.B.: L'apparecchio è costruito a regola d'arte. La sua durata e affidabilità elettrica e meccanica saranno più efficienti se esso verrà usato correttamente e verrà fatta una regolare manutenzione.

• Leggere attentamente le avvertenze contenute nel presente libretto in quanto forniscono importanti indicazioni riguardanti la sicurezza di installazione, d'uso e manutenzione. Conservare con cura questo libretto per ogni ulteriore consultazione.

• Dopo aver tolto l'imballo, assicurarsi dell'integrità dell'apparecchio. In caso di dubbio, non utilizzare l'apparecchio e rivolgersi a personale professionalmente qualificato. Gli elementi dell'imballo (sacchetti in plastica, polistirolo espanso, chiodi, cartone, ecc.) non devono essere lasciati alla portata dei bambini in quanto potenziali fonti di pericolo.

• Prima di collegare l'apparecchio, accertarsi che i dati tecnici di targa siano rispondenti a quelli della rete di distribuzione elettrica (la targa è situata nella parte superiore del prodotto).

• Questo apparecchio dovrà essere destinato solo all'uso per il quale è stato espressamente concepito e cioè per agitare l'aria. Ogni altro uso è da considerarsi improprio e quindi pericoloso. Ceadesign non può essere considerata responsabile per eventuali danni derivanti da usi impropri, erronei ed irragionevoli.

• L'uso di un qualsiasi apparecchio elettrico comporta l'osservanza di alcune regole fondamentali. In particolare:

- non toccare l'apparecchio con mani o piedi bagnati o umidi;

- non usare l'apparecchio a piedi nudi;

- non lasciare l'apparecchio esposto ad agenti atmosferici (pioggia, sole, ecc.);

- non permettere che l'apparecchio sia usato da persone (inclusi i bambini) con ridotte capacità psichiche o motorie, o con mancanza di esperienza e conoscenza, a meno che ci sia un supervisore o istruzione sull'uso dell'apparecchio da parte di una persona responsabile per la loro sicurezza;

- i bambini devono essere sorvegliati per assicurarsi che non giochino con l'apparecchio.

• Prima di effettuare qualsiasi operazione di pulizia o di manutenzione, disinserire l'apparecchio dalla rete di alimentazione elettrica, staccando la spina o spegnendo l'interruttore dell'impianto.

• In caso di guasto e/o di cattivo funzionamento dell'apparecchio, spegnerlo e non manometterlo. Per l'eventuale riparazione rivolgersi solamente a Ceadesign. Il mancato rispetto di quanto sopra può compromettere la sicurezza dell'apparecchio.

• Allorché si decida di non utilizzare più un apparecchio di questo tipo, si raccomanda di renderlo inoperante tagliandone il cavo di alimentazione, dopo aver staccato la spina dalla presa di corrente. Si raccomanda inoltre di rendere innocue quelle parti dell'apparecchio tali da costituire un pericolo, specialmente per i bambini che potrebbero servirsi dell'apparecchio fuori uso per i propri giochi.

• L'impianto elettrico a cui è collegato il prodotto deve essere conforme alle normative vigenti.

• I conduttori fissi per la connessione permanente devono essere protetti con una guaina resistente al calore non inferiore ai 130°C.

Avvertenze generali particolari

• L'installazione deve essere effettuata secondo le istruzioni di Ceadesign da personale professionalmente qualificato. Un'errata installazione può causare danni a persone, animali o cose nei confronti dei quali il costruttore non può essere considerato responsabile.

• La sicurezza elettrica di questo apparecchio è assicurata soltanto quando lo stesso è correttamente collegato ad un efficace impianto di messa a terra come previsto dalle vigenti norme di sicurezza elettrica. È necessario verificare questo fondamentale requisito di sicurezza e, in caso di dubbio, richiedere un controllo accurato dell'impianto da parte di personale professionalmente qualificato. Ceadesign non può essere considerata responsabile per eventuali danni causati dalla mancanza di messa a terra dell'impianto.

• Verificare che la portata dell'impianto e delle prese di corrente siano adeguate alla potenza massima dell'apparecchio indicata in targa. In caso di dubbio rivolgersi ad una persona professionalmente qualificata.

• Per il collegamento diretto alla rete è necessario prevedere un dispositivo che assicuri la disconnessione dalla rete, con una distanza di apertura dei contatti che consenta la disconnessione completa nelle condizioni della categoria di sovratensione III, conformemente alle regole di installazione.

• Non lasciare l'apparecchio inutilmente inserito. Staccare la spina dalla rete di alimentazione o spegnere l'interruttore dell'impianto quando l'apparecchio non è utilizzato.

• Mantenere un'adeguata distanza dalle pareti, oggetti, ecc.

Importante

• Se il prodotto viene accidentalmente fatto cadere o riceve colpi violenti può subire danni anche non visibili e diventare pericoloso; pertanto non usarlo ma farlo verificare da Ceadesign.

• Se il cavo di alimentazione è danneggiato, esso deve essere sostituito da Ceadesign o comunque da personale qualificato, in modo da prevenire ogni rischio.

Attenzione

• La norma IEC/EN 60335-2-80 prevede che la parte inferiore delle pale deve risultare uguale o superiore a metri 2,30 dal piano di calpestio.

Pulizia e manutenzione

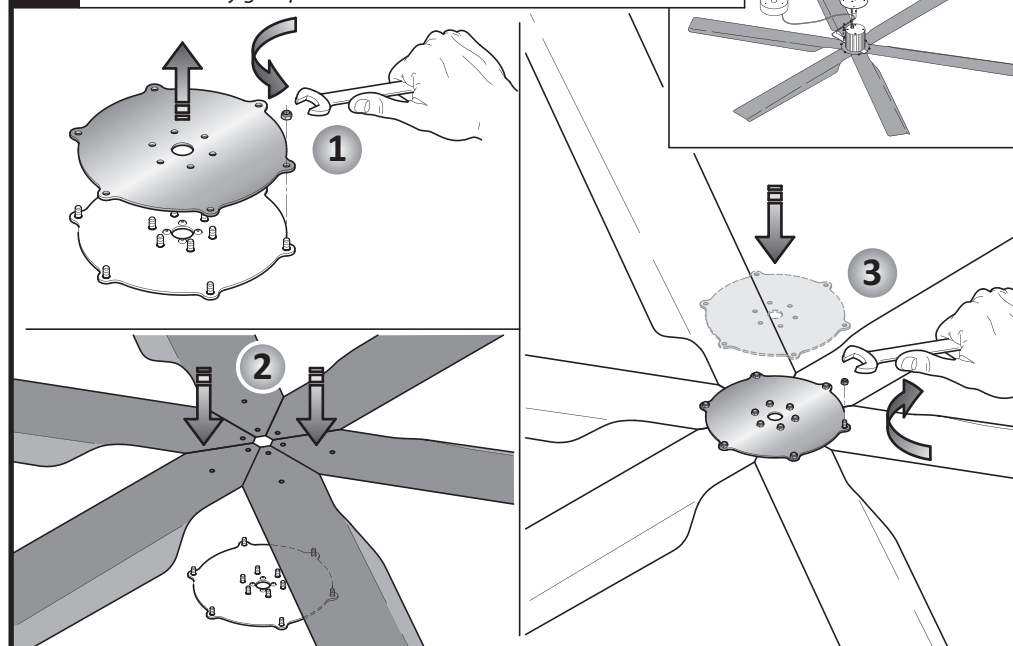
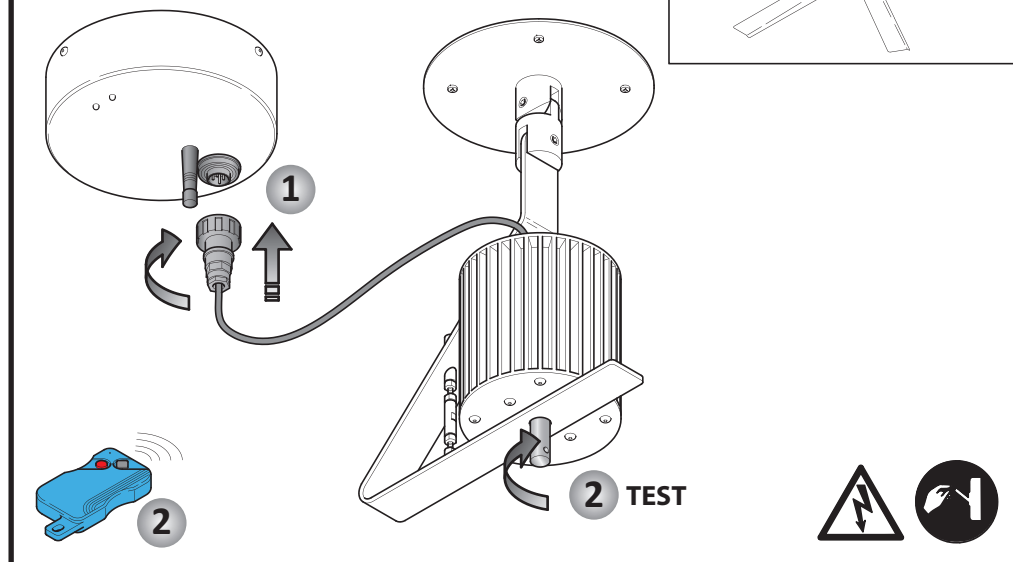
1) Scollegare l'apparecchio dalla rete di alimentazione elettrica.

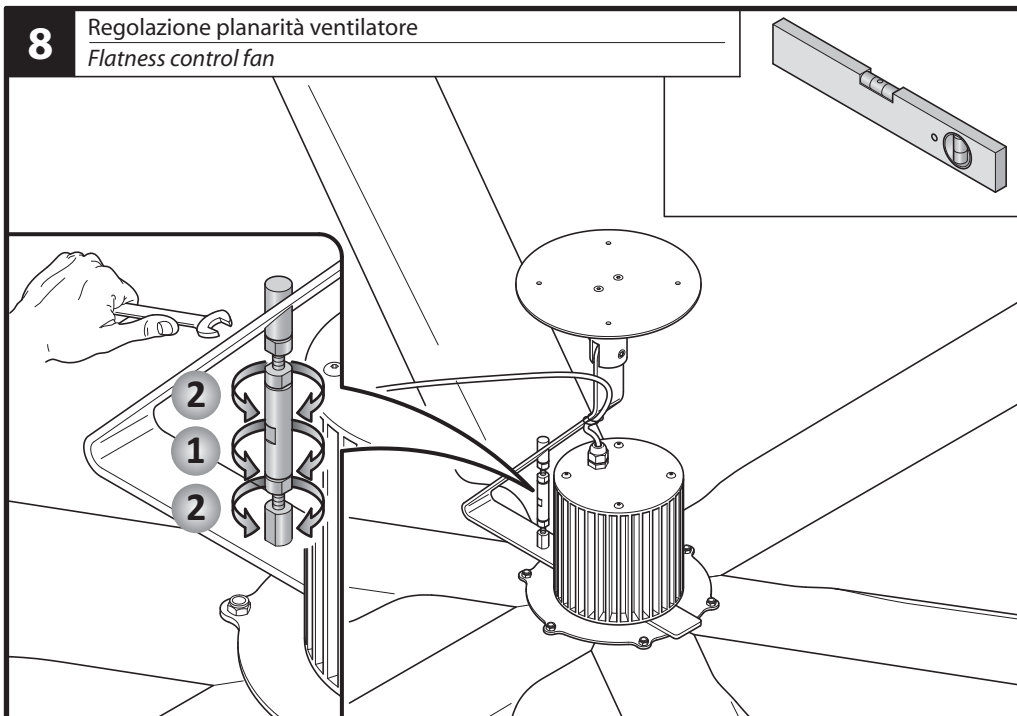
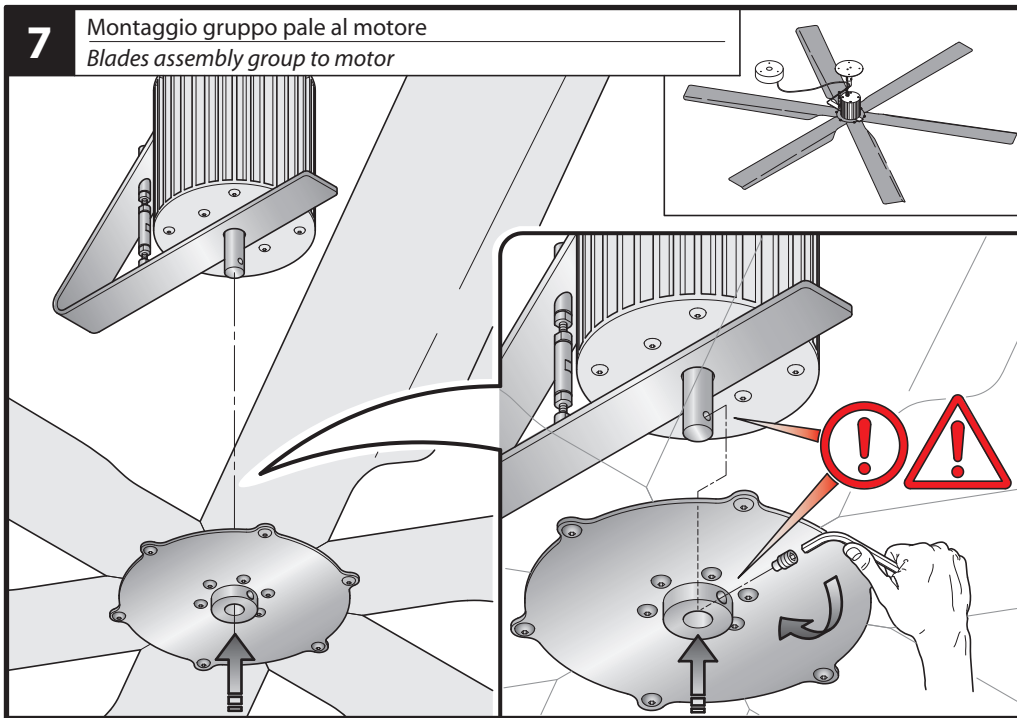
2) Pulire le superfici con un panno umido e asciugare bene.

N.B.: NON IMMERGERE IL MOTORE NELL'ACQUA.

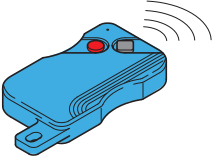
N.B.: Il montaggio del ventilatore al soffitto deve essere eseguito con sistemi di fissaggio idonei, CEADesign ne fornisce solo una tipologia di esempio, cioè tasselli per soffitti in calcestruzzo, mattoni pieni o mattoni forati.

È quindi responsabile l'installatore del corretto montaggio a soffitto dell'apparecchio.





9 **I** **Telecomando**



Alimentazione telecomando: 1 batteria tipo "CR2032" 3V.

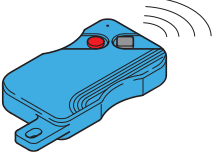
FUNZIONI TELECOMANDO

- Pulsante NERO | Accensione, aumenta la velocità.
- Pulsante ROSSO | Spegnimento, diminuisce la velocità.

Consigli utili

La portata del segnale del telecomando (con batteria del trasmettitore perfettamente carica) è di circa 25 mt. Nel caso di installazione multiple di ventilatori si consiglia di montare gli apparecchi ad una distanza di almeno 3 mt. l'uno dall'altro. Qualora il trasmettitore non riuscisse ad azionare il ventilatore, controllare lo stato d'efficienza della batteria dello stesso e, se necessario, provvedere alla sua sostituzione.

9 **GB** **Remote control**



Remote-control feed: 1 battery type "CR2032" 3V.

FUNCTIONS OF REMOTE-CONTROL

- Button BLACK | Ignition, increases the speed.
- Button RED | Off, decreases the speed.

Useful advice

The range of the remote control signal (when the transmitter battery is fully charged) is about 25 meters. With multiple installations, there should be at least 3 meters of space between one ventilator and the next. If the transmitter does not turn the ventilator on, check to see if the battery is all right. If not, replace it.