

LTZ32\_REV14

ooo  
PWF  
SYSTEM

DESIGN  
JEAN-MICHEL WILMOTTE



LTZ32/LUTEZIA  
AISI 316L STAINLESS STEEL

Gruppo miscelatore termostatico a parete per doccia con deviatore 2 vie e doccia

Wall mounted thermostatic mixer set for shower with 2 way diverter and hand shower



PRODOTTI CORRELATI / RELATED PRODUCTS  
FRE74 - FRE202 - MIL91

**+** Prodotto che necessita di parte incasso  
Product that needs built-in part

**FIX** Staffa ausiliaria per cartongesso / fibrogesso  
Auxiliary bracket for plasterboard / fiber-board structures

MANUTENZIONE / MAINTENANCE

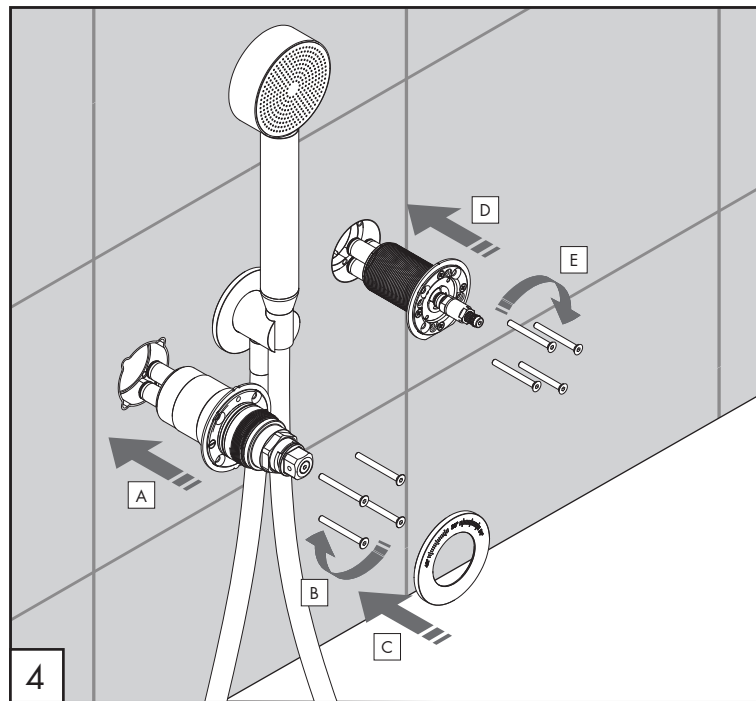
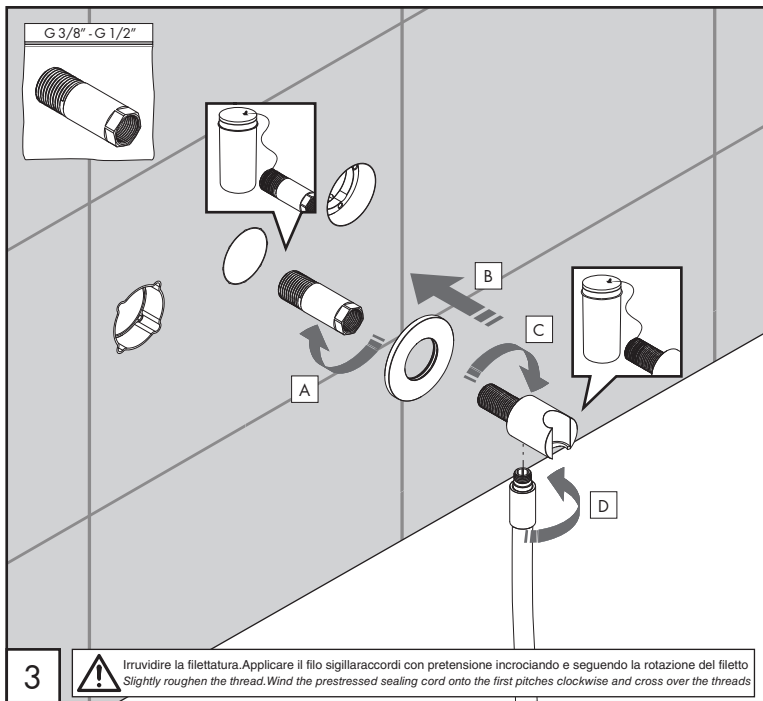
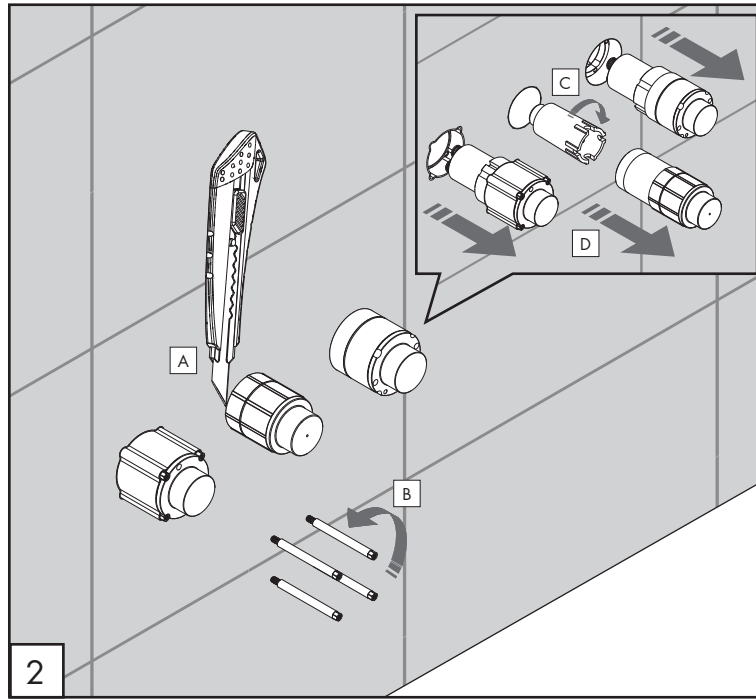
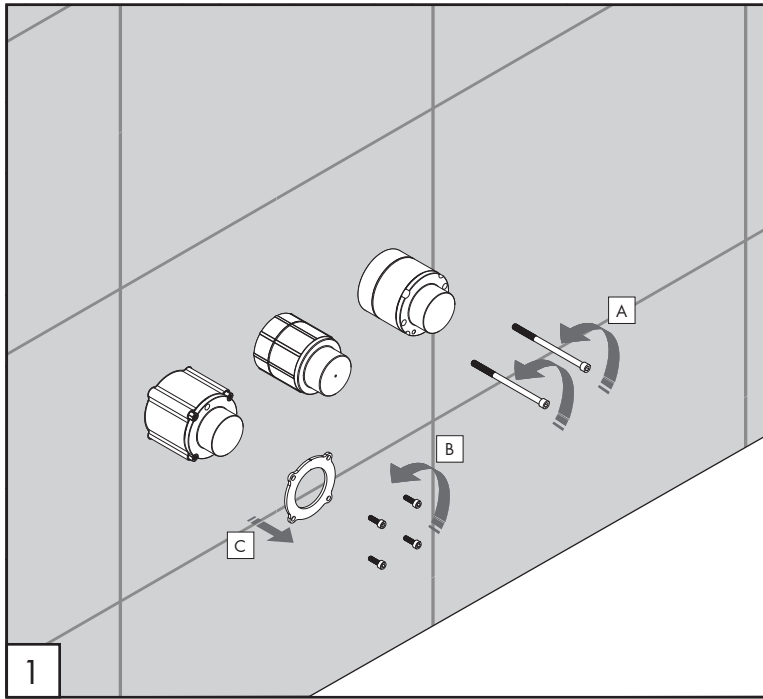
NON UTILIZZARE DO NOT USE		acido clorico e muriatico chloric and muriatic acid
		acido fluoridrico hydrofluoric acid
		ipoclorito di sodio chlorine bleach
UTILIZZARE TO USE		detergente a pH neutro neutral pH detergent

Questi disegni sono proprietà di CEADDESIGN SRL s.u. pertanto non potranno essere utilizzati e/o comunicati a terzi, anche in forma parziale, senza preventiva autorizzazione. CEADDESIGN SRL s.u. si riserva il diritto di apportare modifiche ai disegni al fine di migliorare il prodotto.

CEADDESIGN SRL s.u. has the property rights on these drawings, therefore they cannot be used and/or transferred to third party, even in partial form, without any prior authorization. Furthermore CEADDESIGN SRL s.u. reserves the right to apply any change to these drawings in order to upgrade the product.

CEA

ceadesign.it



LTZ32\_REV14

OOO  
PWF  
SYSTEM

**AVVERTENZE TECNICHE**

Risciacquare bene le tubazioni prima del montaggio ed evitare sbalzi di pressione fra i raccordi d'acqua fredda e d'acqua calda. In caso di pressioni statiche superiori a 5 bar si raccomanda l'installazione di un riduttore di pressione per evitare danni alla cartuccia.

**TECHNICAL WARNINGS**

The pipes have to be rinsed thoroughly before installation. Avoid pressure differences between hot and cold water supply. Use of a pressure reducer when static pressure is higher than 5 bar to avoid damage of the cartridge.

**TECHNISCHE WARNUNG**

Spülen Sie die Leitungen vor dem Einbau und verhindern Sie Wasserdruckwechsel zwischen kalt und warm Wasserverbindungen. Wenn Wasserdruck größer als 5 bar ist, bitte reduzieren Sie den Systemdruck, um Beschädigung der Kartusche zu verhindern.

**ADVERTENCIA TÉCNICA**

Los tubos tienen que ser enjuagados a fondo antes de la instalación. Evitar grandes diferencias de presión entre las conexiones de agua caliente y fría. En caso de presión estática mayor de 5 bar, se recomienda el uso de un adaptador de presión para evitar daños en el cartucho.

**ADVERTISSEMENTS TECHNIQUES**

Rincer les tuyaux avant l'installation. Éviter des grandes différences de pression entre l'eau froide et chaude. En cas de pressions statique de plus de 5 bar, nous vous recommandons d'installer un réducteur de pression pour éviter des dommages à la cartouche.

**PORTATE / FLOW RATE**

BAR	uscita 2 doccia / hand shower outlet 2			
	acciaio inox / stainless steel		gomma silicónica / silicone rubber	
	l/min	gpm	l/min	gpm
1	5,1	1.3	4,8	1.3
2	7,4	1.9	6,9	1.8
3*	9,0	2.4	8,5	2.2
4	10,4	2.8	8,9	2.3
5	11,7	3.1	11,1	2.9

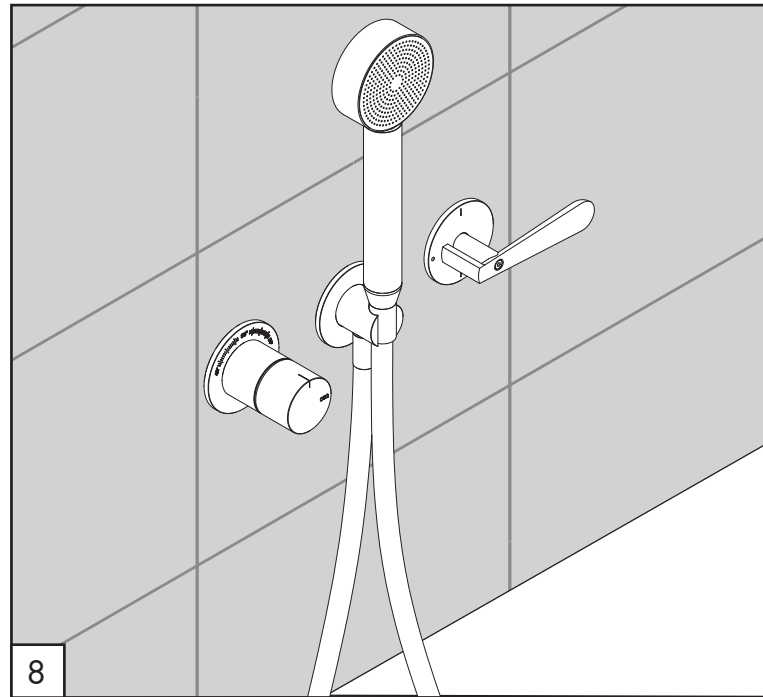
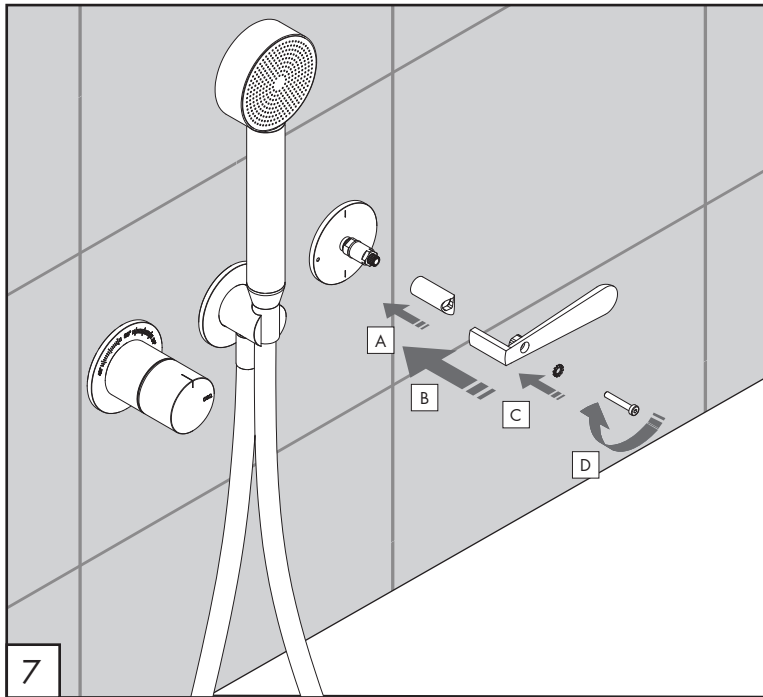
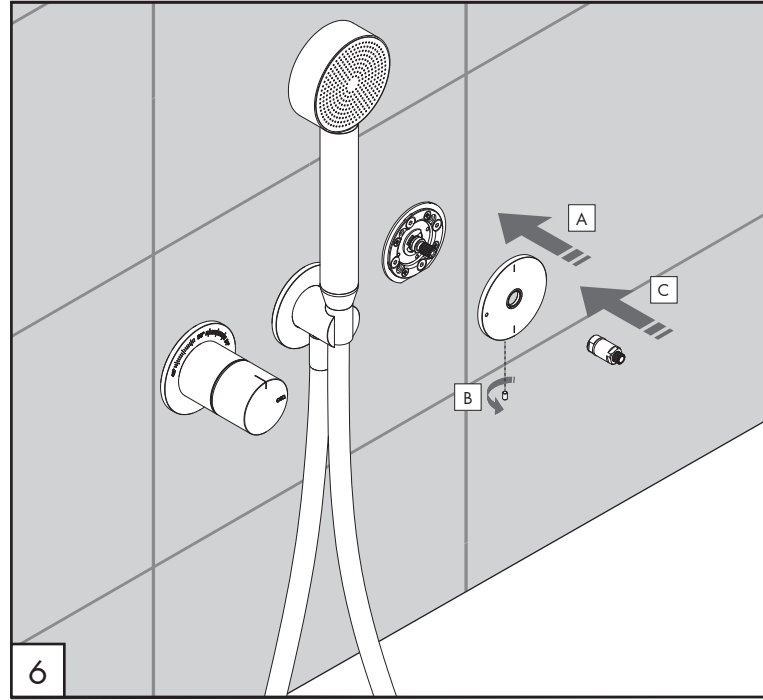
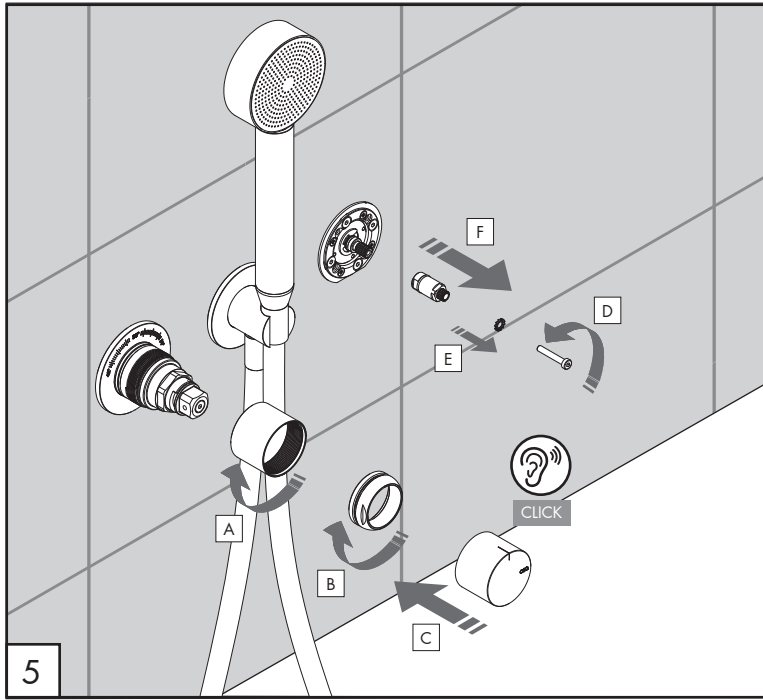
BAR	uscita 1 / outlet 1	
	l/min	gpm
	1	8,7
2	12,4	3.3
3*	15,0	4.0
4	17,2	4.5
5	19,1	5.1

\* Pressione consigliata  
Recommended pressure

max. 65 °C  
max. 149 °F

CEA

ceadesign.it

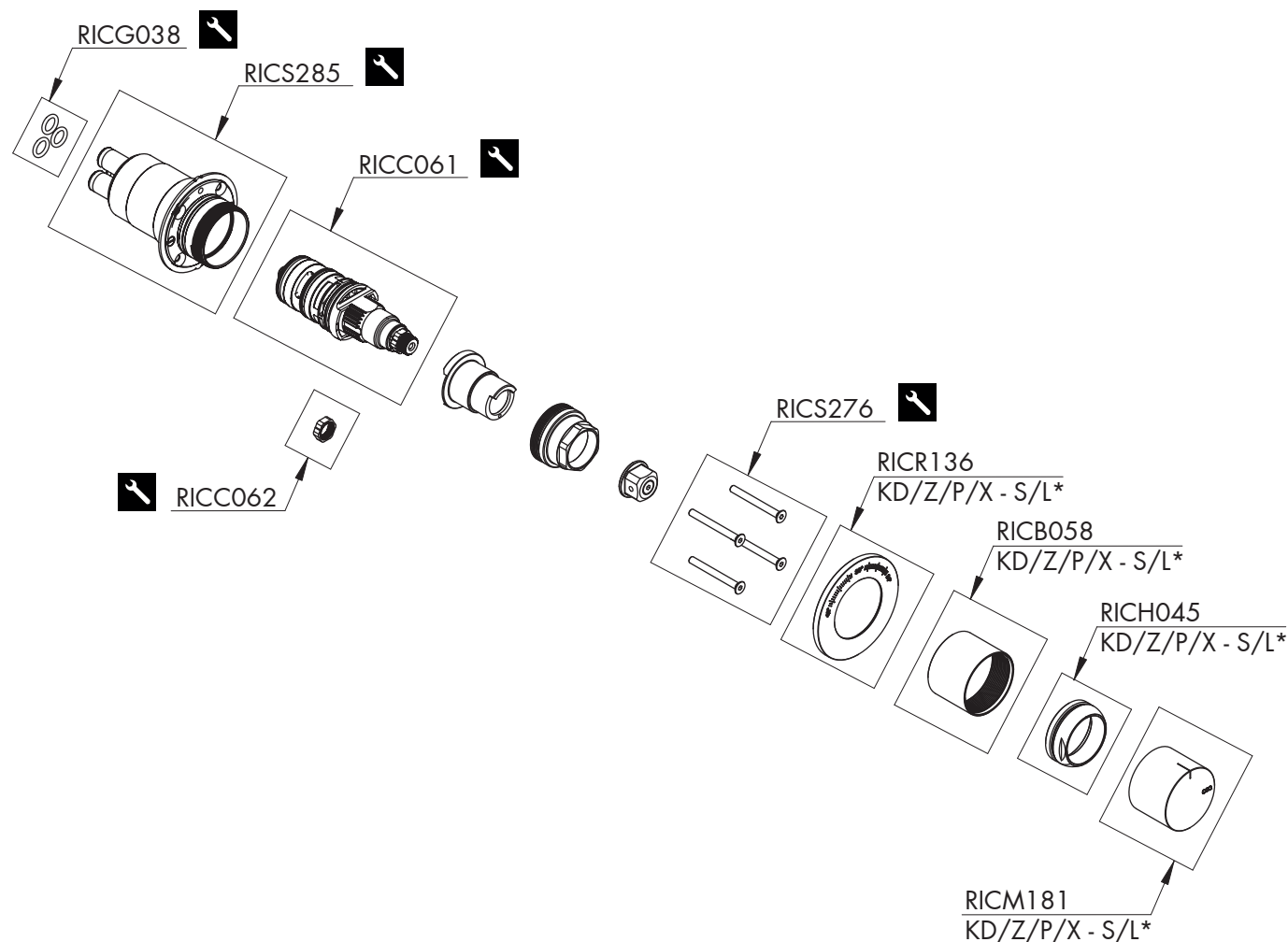


LTZ32\_REV14

ooo  
PWF  
SYSTEM

CEQ

ceadesign.it



## RICAMBI / SPARE PARTS

RICB058	Carter / Carter
RICC061	Cartuccia / Cartridge
RICC062	Adattatore cartuccia / Cartridge adapter
RICG038	Guarnizione / Gasket
RICH045	Ghiera / Sleeve
RICM181	Maniglia / Handle
RICR136	Rosetta / Rosette
RICS276	Viti di fissaggio / Fixing screws
RICS285	Corpo miscelatore termostatico Thermostatic mixer body



Conservare gli strumenti inclusi nel prodotto e utilizzati per l'installazione perché riutilizzabili per i ricambi.

Please, keep the tools included in the item pack and employed for its installation, to re-used them for the spare parts.

Die im Produkt enthaltenen Werkzeuge aufbewahren, da sie für die Ersatzteile wiederverwendet werden können.

No tirar las herramientas incluidas en el producto y usadas durante la instalación puesto que se pueden reutilizar para los recambios.

Veuillez conserver les outils inclus dans la boîte du produit et employés pour son installation, parce que réutilisables pour les pièces de rechange.

## LEGENDA / LEGEND

### ICONE / ICONS



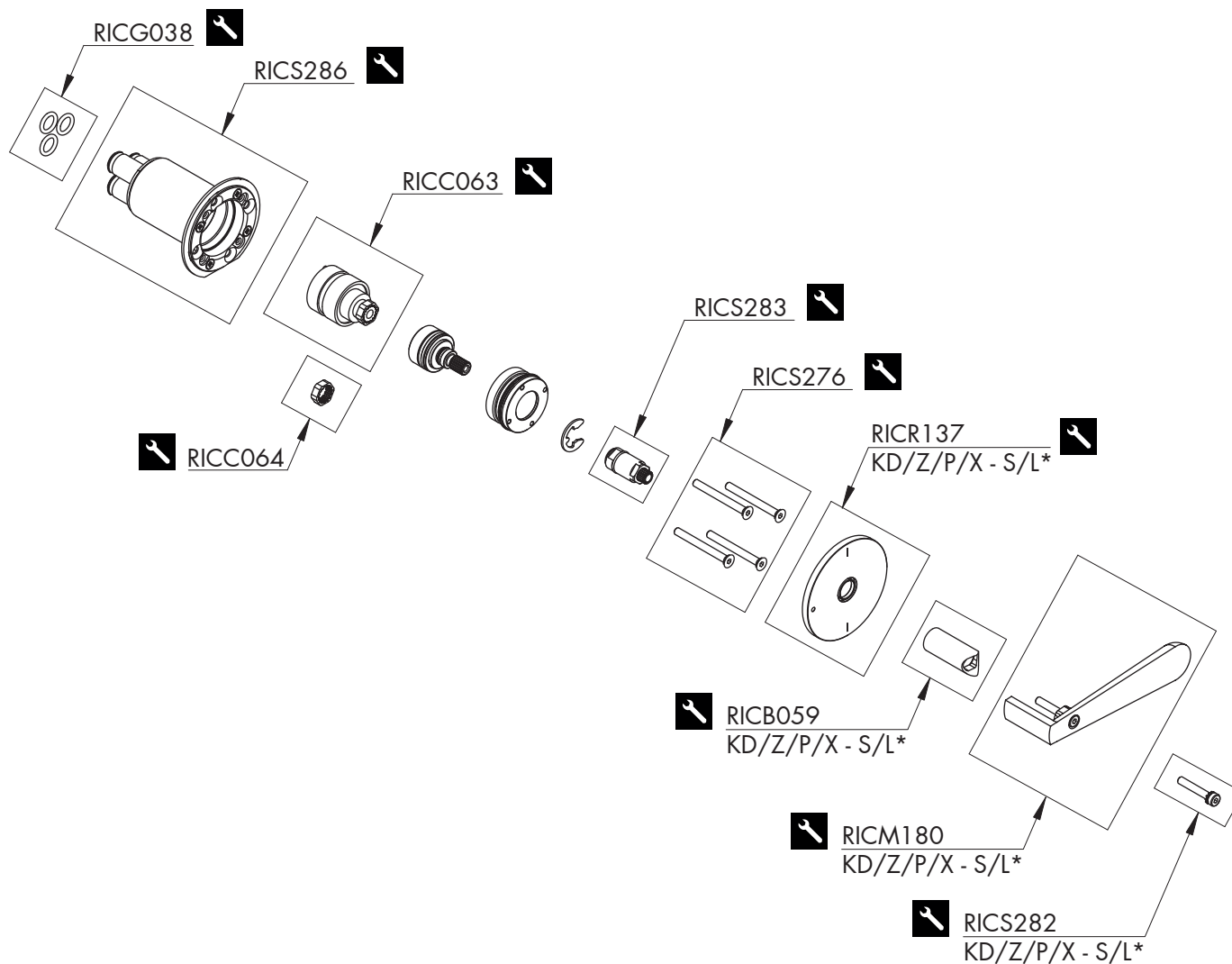
Utensile incluso nel ricambio  
Tool included in spare part

### FINITURE / FINISHES

\*S finitura satinata / satin finish  
L finitura lucidata / polished finish

### FINITURE SPECIALI / SPECIAL FINISHES

KD black diamond  
Z bronzo / bronze  
P rame / copper  
X light gold




## RICAMBI / SPARE PARTS

RICB059	Carter / Carter
RICC063	Cartuccia / Cartridge
RICC064	Adattatore cartuccia / Cartridge adapter
RICG038	Guarnizione / Gasket
RICM180	Maniglia / Handle
RICR137	Rosetta / Rosette
RICS276	Viti di fissaggio / Fixing screws
RICS282	Vite di fissaggio / Fixing screw
RICS283	Prolunga brocciata / Extension
RICS286	Corpo deviatore / Diverter bod

## LEGENDA / LEGEND

### ICONE / ICONS

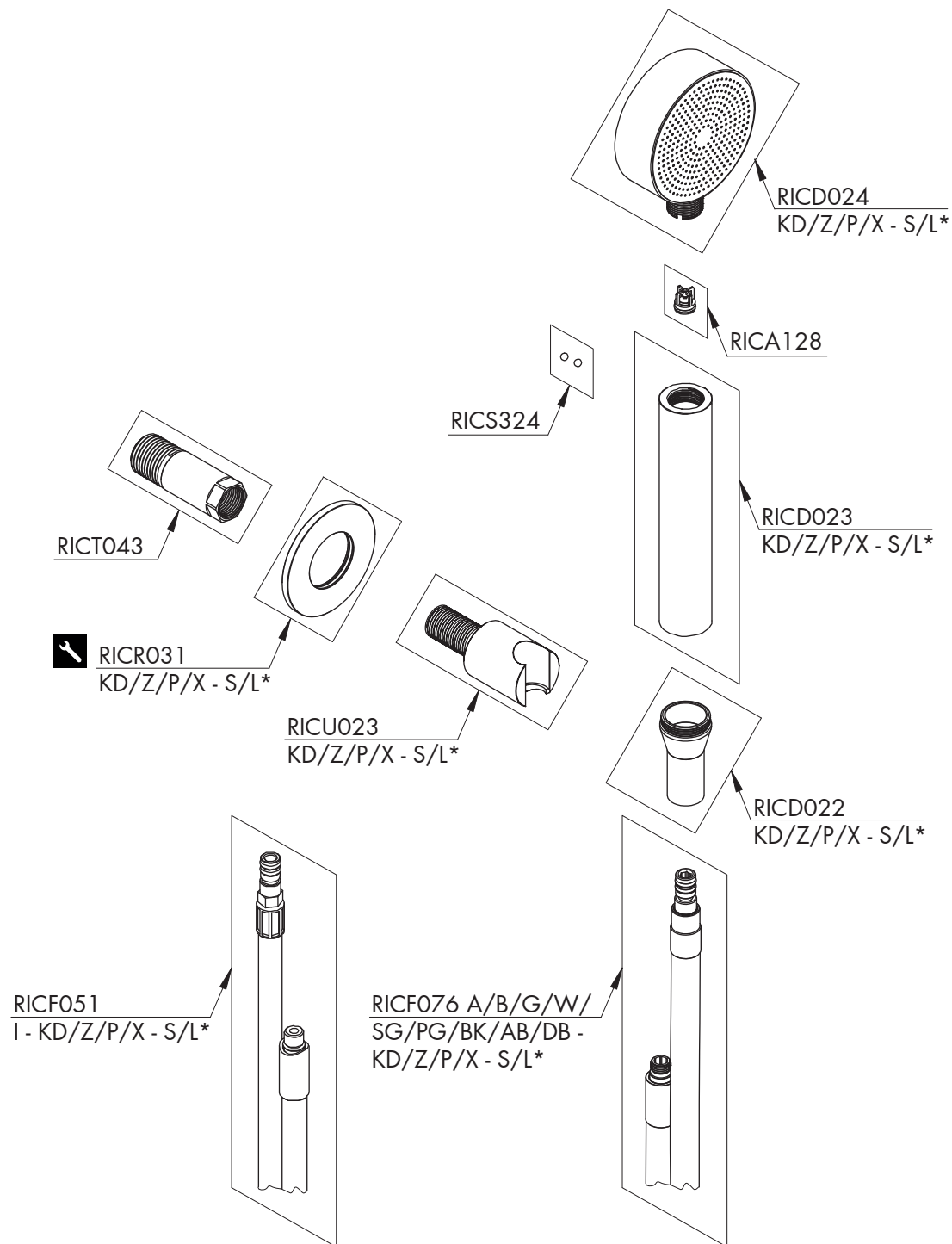
 Utensile incluso nel ricambio  
Tool included in spare part

### FINITURE / FINISHES

\*S finitura satinata / satin finish  
L finitura lucidata / polished finish

### FINITURE SPECIALI / SPECIAL FINISHES

KD black diamond  
Z bronzo / bronze  
P rame / copper  
X light gold




## RICAMBI / SPARE PARTS

RICA128	Valvola di non ritorno / <i>Check valve</i>
RICD022	Doccetta / <i>Hand shower</i>
RICD023	Doccetta / <i>Hand shower</i>
RICD024	Doccetta / <i>Hand shower</i>
RICF051	Flessibile / <i>Hose</i>
RICF076	Flessibile / <i>Hose</i>
RICR031	Rosetta / <i>Rosette</i>
RICS324	Sfere in acciaio inox Ø 2,5 mm <i>Stainless steel balls Ø 2,5 mm</i>
RICT043	Raccordo / <i>Fitting</i>
RICU023	Supporto doccetta / <i>Hand shower holder</i>

## LEGENDA / LEGEND

### ICONE / ICONS

 Utensile incluso nel ricambio  
*Tool included in spare part*

### FINITURE / FINISHES

\*S finitura satinata / *satin finish*  
L finitura lucidata / *polished finish*

### FINITURE SPECIALI / SPECIAL FINISHES

KD black diamond  
Z bronzo / *bronze*  
P rame / *copper*  
X light gold

### COLORI FLESSIBILE / HOSE COLOURS

A	verde acqua / <i>aqua green</i>	RAL 6027
B	blu cobalto / <i>cobalt blue</i>	RAL 5013
G	grigio antracite / <i>anthracite grey</i>	RAL 7043
W	bianco / <i>white</i>	RAL 9016
SG	grigio seta / <i>silk grey</i>	RAL 7044
PG	verde petrolio / <i>petroleum green</i>	RAL 5020
BK	nero / <i>black</i>	RAL 9004
AB	blu avio / <i>air force blue</i>	RAL 5014
DB	grigio quarzo / <i>quartz grey</i>	RAL 7006
I	acciaio inox / <i>stainless steel</i>	