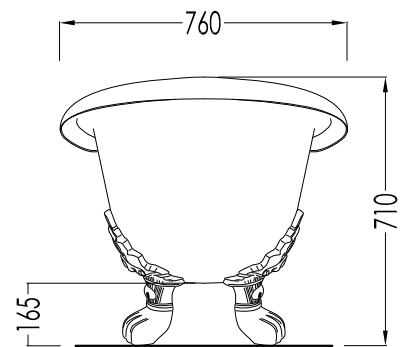
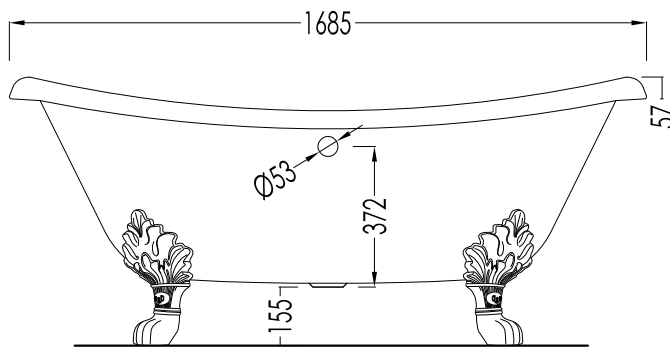
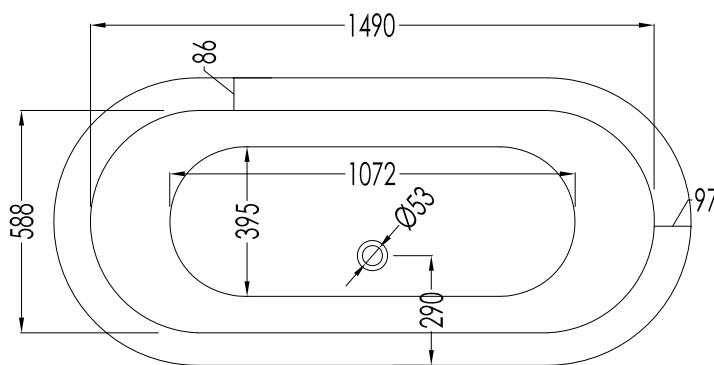


Devon&Devon

CHÉRIE

designed by **Paola Ciarmatori**

PIEDE MODELLO: PRINCESS
FOOT MODEL: PRINCESS



2MRCHERIEALDD; 2MRCHERIECRDD; 2MRCHERIEOTDD; 2MRCHERIEBIDD

- ▶ VASCA (SENZA FORI) CON PIEDI MODELLO PRINCESS
- ▶ VASCA:
 - MATERIALE: ghisa
- ▶ FINITURA PIEDI: alluminio naturale, alluminio lucido, ottone lucido, smalto bianco
- ▶ TOLLERANZA: $\pm 2\%$
- ▶ DIMENSIONE IMBALLO: mm 2000x900x1000 H
- ▶ PESO NETTO: 177 Kg
- ▶ PESO LORDO: 207 Kg
- ▶ VOLUME: 120 L

N.B. Tutte le misure sono in millimetri. Questo disegno è di proprietà Devon&Devon. Non può essere riprodotto o trasmesso a terzi senza autorizzazione.

- ▶ BATHTUB (WITHOUT HOLES) WITH PRINCESS MODEL FEET
- ▶ BATHTUB:
 - MATERIAL: cast iron
- ▶ FEET FINISH: natural aluminium, polished aluminium, polished brass, white enamel
- ▶ TOLERANCE: $\pm 2\%$
- ▶ PACKAGING SIZE: mm 2000x900x1000 H
- ▶ NET WEIGHT: 177 Kg
- ▶ GROSS WEIGHT: 207 Kg
- ▶ VOLUME: 120 L

N.B. All measurements are in millimetres. This drawing is property of Devon&Devon. It may not be reproduced or transmitted to third parties without authorization.