



PORTA SPAZIO SLIDE 130
DOOR SPAZIO SLIDE 130
PORTE SPAZIO SLIDE 130
TÜREN SPAZIO SLIDE 130

Preinstallazione
Pre-installation
Pré-installation
Vorinstallation

effe

PERFECT WELLNESS
BY EFFEGIBI

IT INSTALLAZIONE CONTROTELAIO
EN SECONDARY FRAME INSTALLATION
FR INSTALLATION DU CONTRECHÂSSIS
DE MONTAGE DER ZARGE

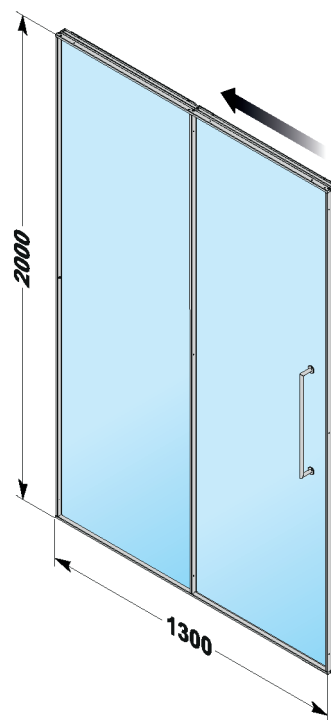
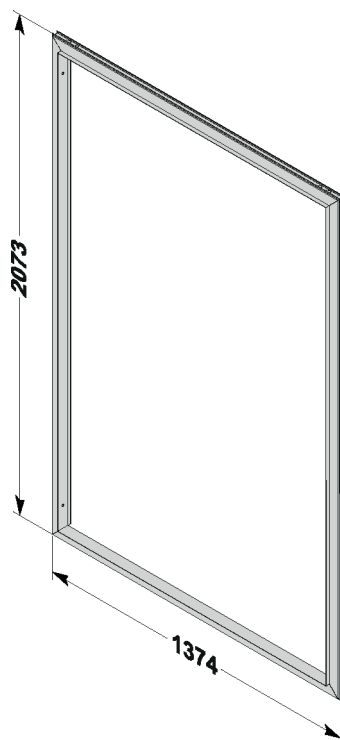
IT Qualora non siano state effettuate o rispettate le indicazioni riportate nella presente scheda di preinstallazione, Effe non autorizza l'installazione e non si ritiene responsabile per un eventuale errato funzionamento del prodotto e per danni che il prodotto stesso potrebbe subire o arrecare a cose o persone.

EN In case all the requirements reported in the present pre installation file are not properly implemented and followed, Effe does not allow the installation and does not retain itself responsible for any possible malfunctioning of the product and for any damages the product itself may be subjected to or may cause to things or people.

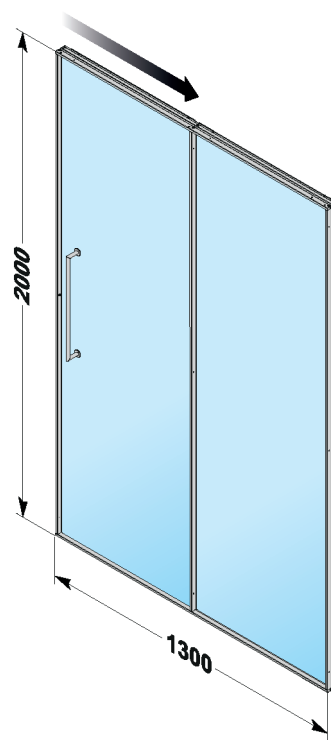
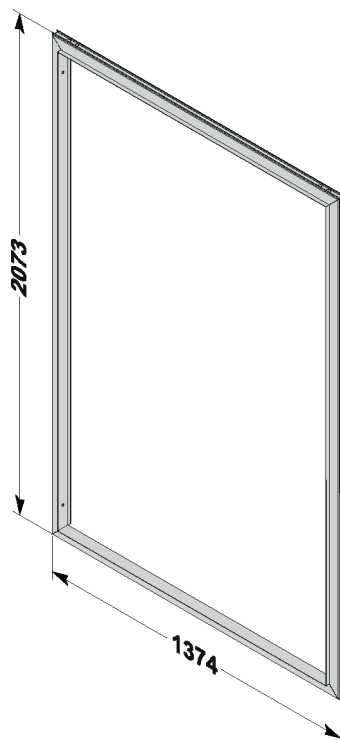
FR Au cas où les démarches indiquées dans la fiche de pré installation n'ont pas été suivies, Effe n'autorise pas l'installation et décline toute responsabilité en cas d'un possible mauvais fonctionnement de l'appareil ainsi que pour les potentiels dégâts causés au générateur même, ainsi qu'aux personnes et aux biens.

DE Falls die Hinweise dieser Montageanleitung nicht in Betracht gezogen wurden, wird die Installation von Effe nicht genehmigt und Effe lehnt jede Verantwortung ab wenn das Gerät nicht funktioniert oder falls es Schäden an Personen oder Sachen verursacht.

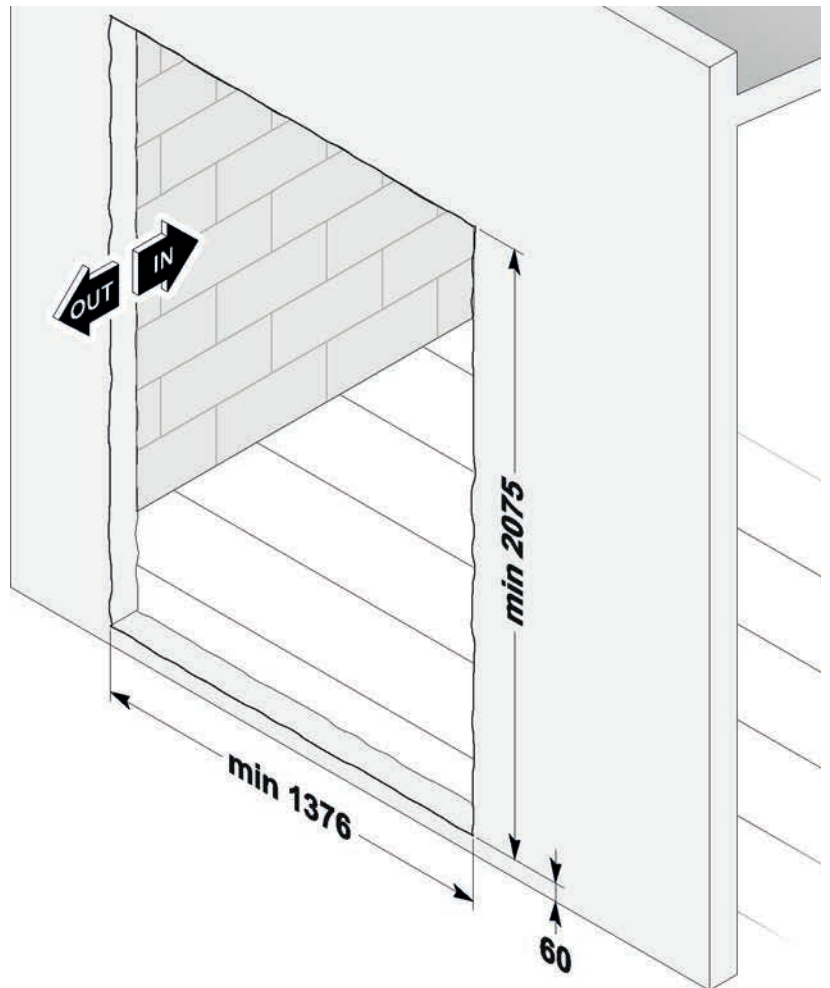
SPAZIO SLIDE 130 DX
SPAZIO SLIDE 130 R.H. version
SPAZIO SLIDE 130 DTE
SPAZIO SLIDE 130 RE



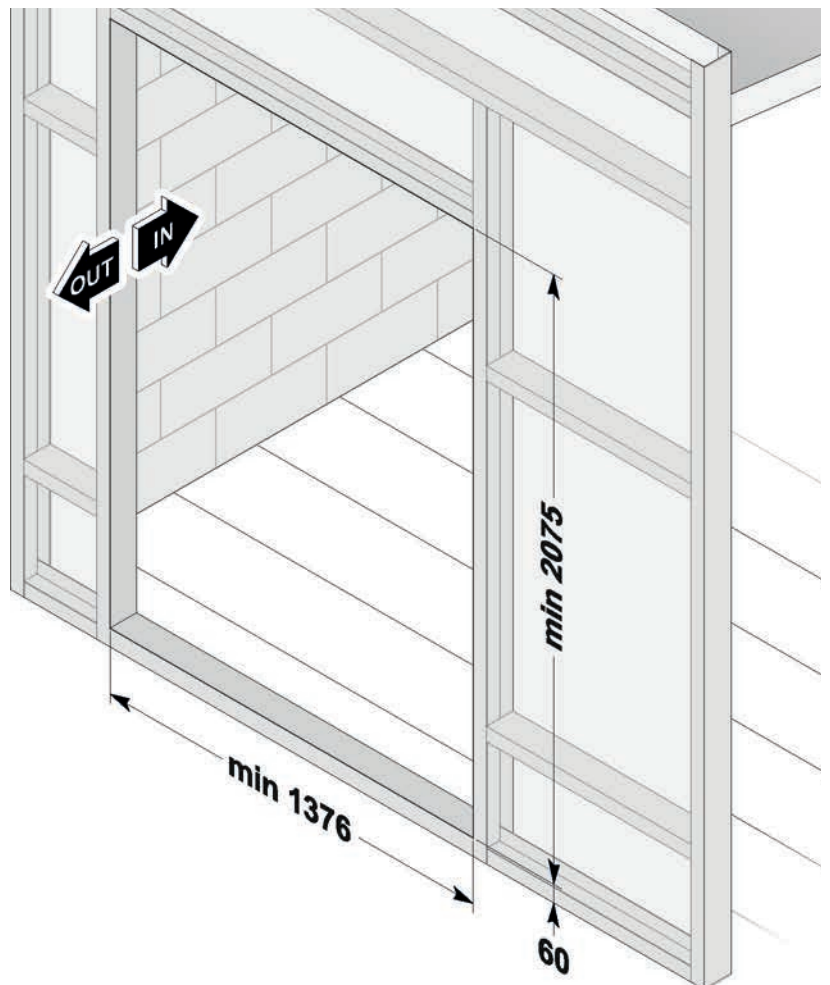
SPAZIO SLIDE 130 SX
SPAZIO SLIDE 130 L.H. version
SPAZIO SLIDE 130 GCE
SPAZIO SLIDE 130 LI



Dimensioni vano (parete in muratura)
Cubicle size (brickwork wall)
Dimension de la pièce (paroi en maçonnerie)
Raummaße (Wand aus Mauerwerk)



Dimensioni vano (parete in cartongesso)
Cubicle size (plasterboard wall)
Dimension de la pièce (paroi en placoplâtre)
Raummaße (Wand aus Gipskarton)

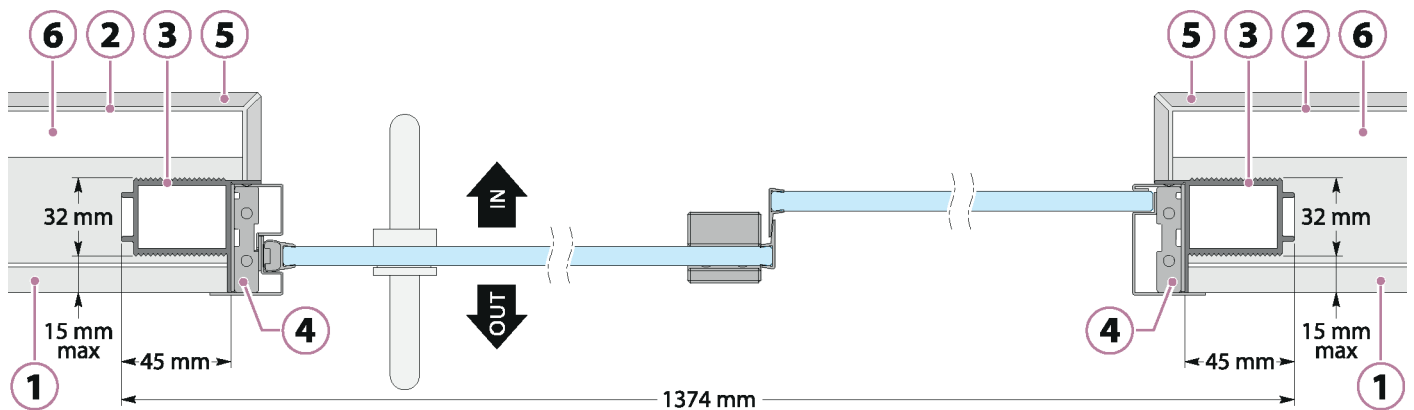


ATTENZIONE: il lato esterno del controtelaio deve essere a filo con la piastrellatura

WARNING: the external side of the counterframe must be flush with the tiles

ATTENTION: le côté extérieur du contre - châssis doit être au ras du carrelage

ACHTUNG: die aussenseite der Zarge muss bündig sein mit den Fliesen



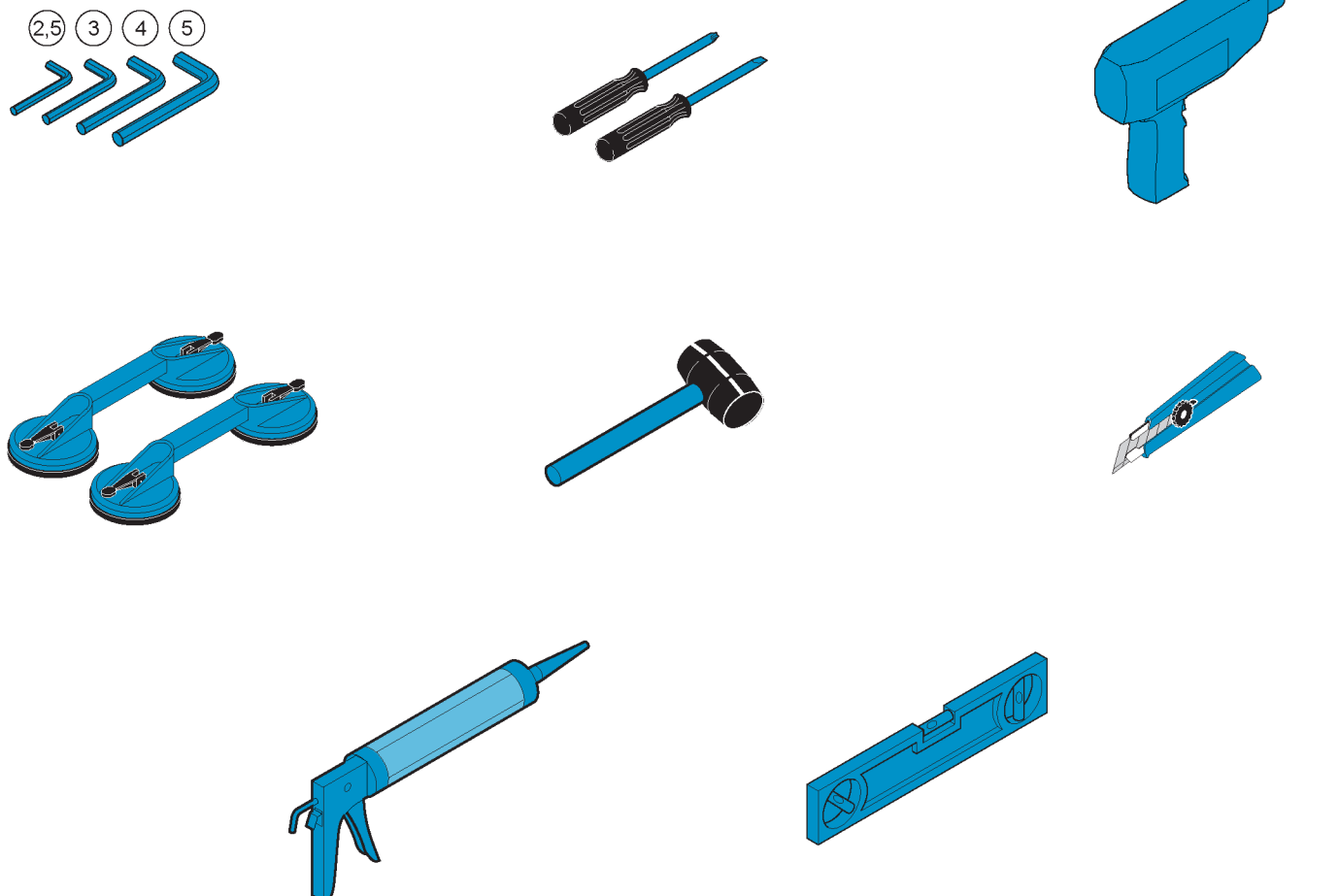
- | | | |
|---|---|---|
| <p>1 Intonaco o rivestimento esterno (OUT)
External plaster or covering (OUT)
Enduit ou revêtement externe (OUT)
Aussenputz oder Aussenverkleidung (OUT)</p> <p>2 Colla
Adhesive
Colle
Leim</p> | <p>3 Controtelaio
Counterframe
Contre-châssis
Türzarge</p> <p>4 Telaio porta
Door frame
Châssis de la porte
Türrahmen</p> | <p>5 Rivestimento interno (IN)
Internal covering (IN)
Revêtement intérieur (IN)
Innenverkleidung (IN)</p> <p>6 Pannelli coibentanti
Insulating panels
Panneaux isolants
Dämmplatten</p> |
|---|---|---|

IT ATTREZZATURA NECESSARIA PER L'INSTALLAZIONE

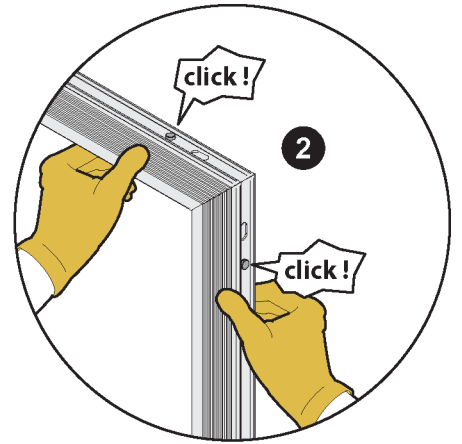
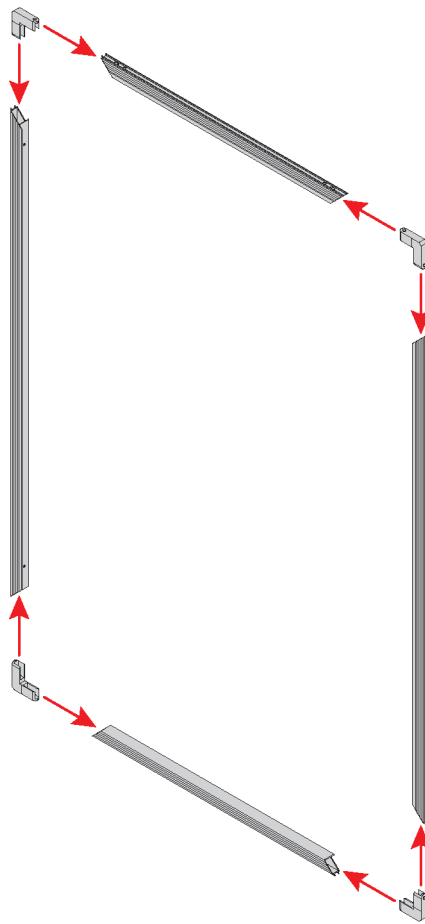
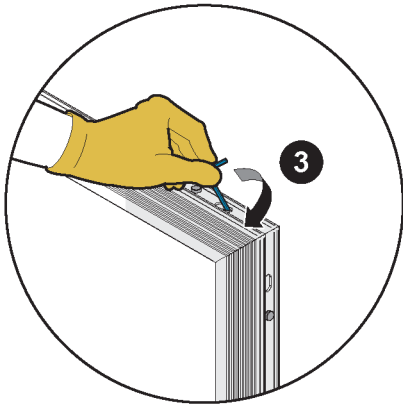
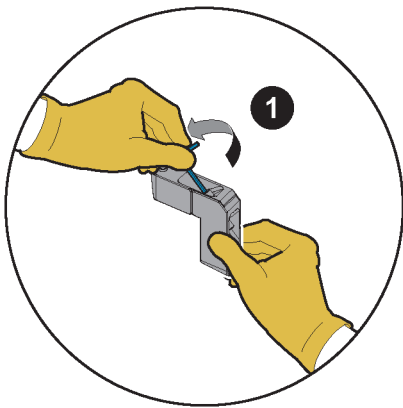
EN TOOLS REQUIRED FOR INSTALLATION

FR OUTILLAGE NÉCESSAIRE POUR L'INSTALLATION

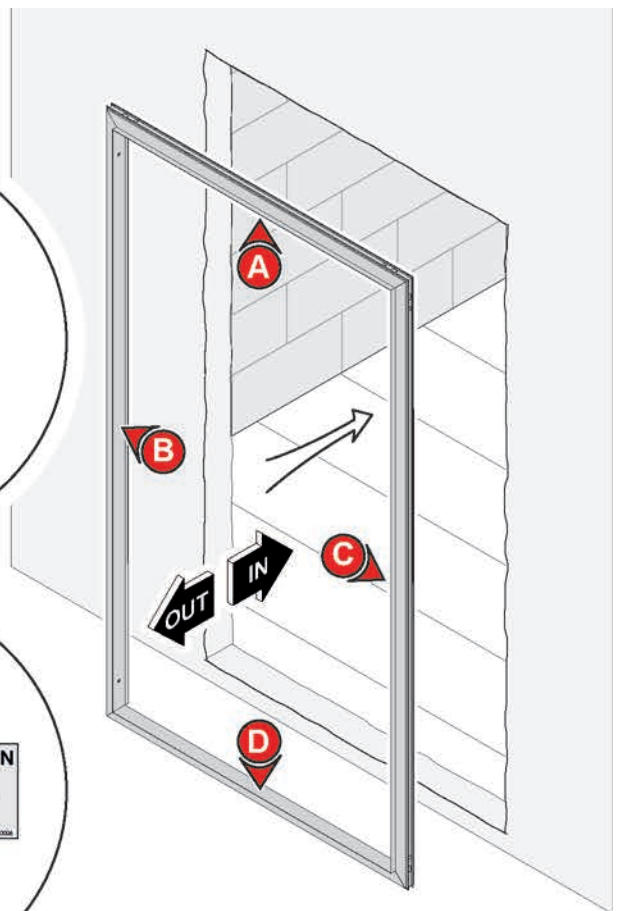
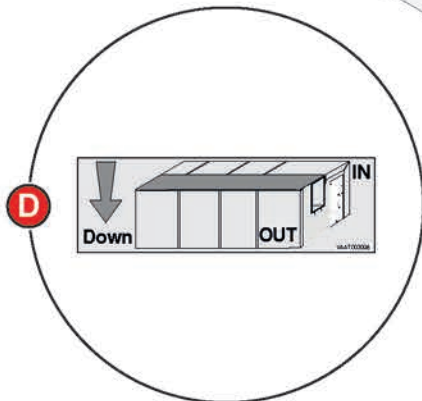
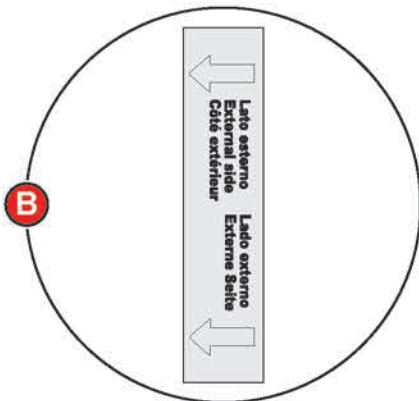
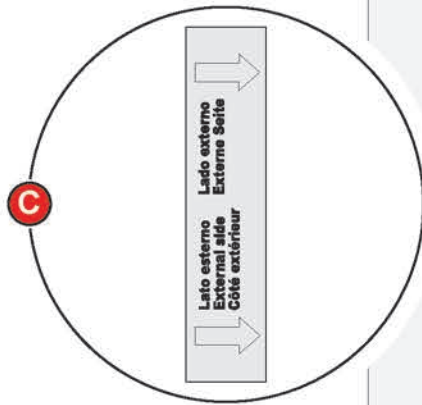
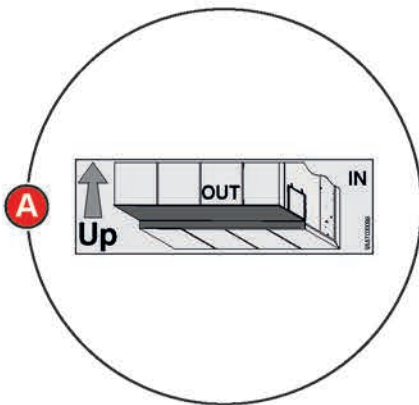
DE FÜR DIE MONTAGE BENÖTIGTES WERKZEUG



1

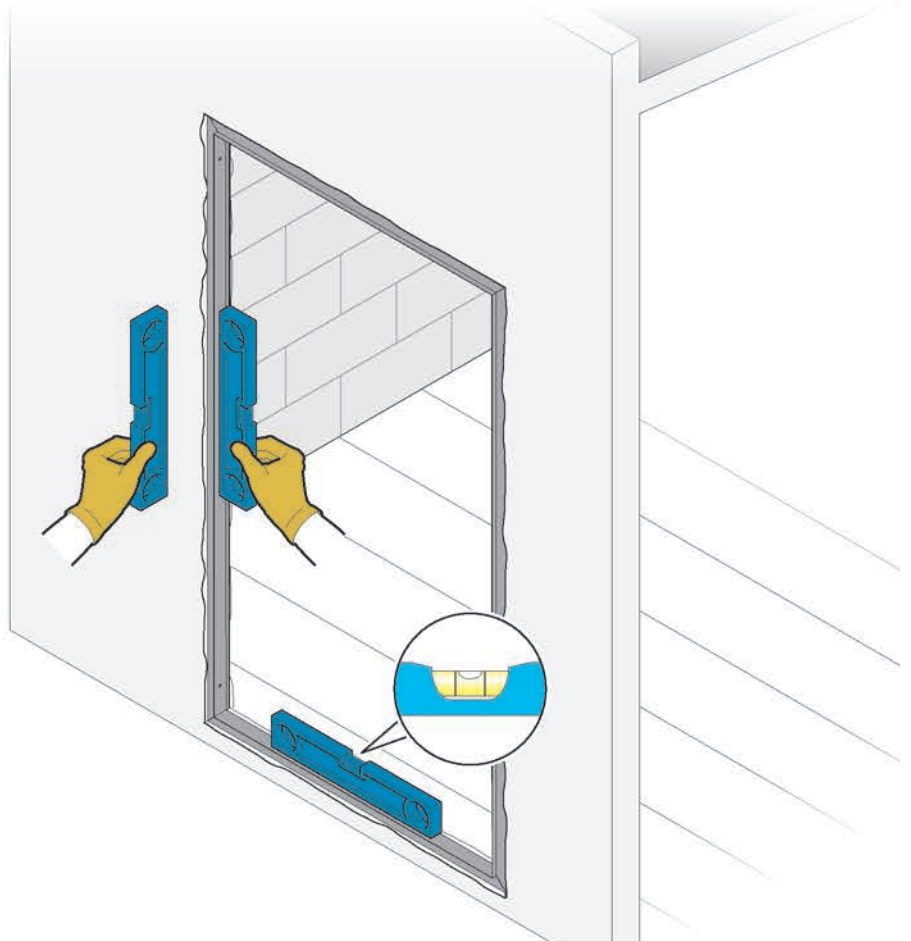


2



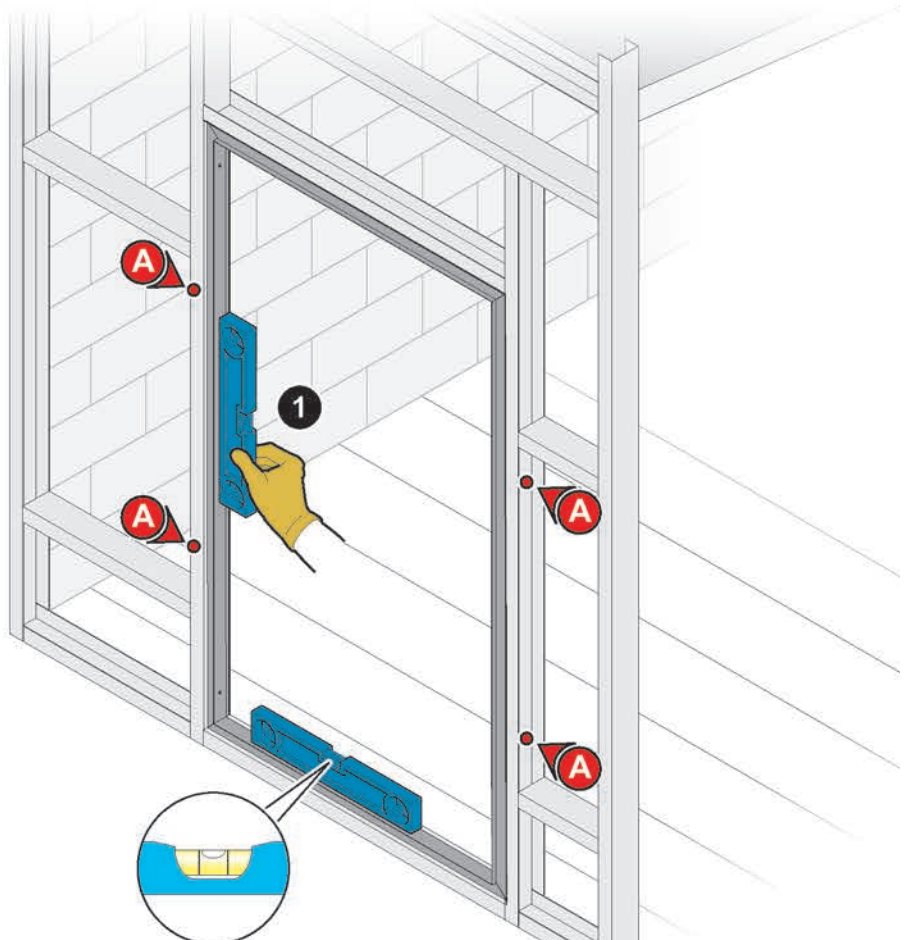
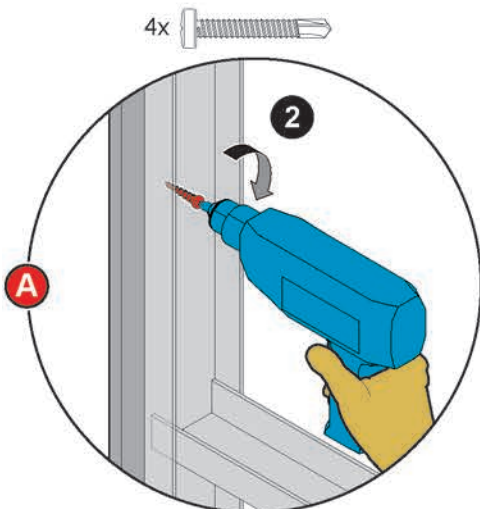
3

(parete in muratura)
(brickwork wall)
(paroi en maçonnerie)
(Wand aus Mauerwerk)



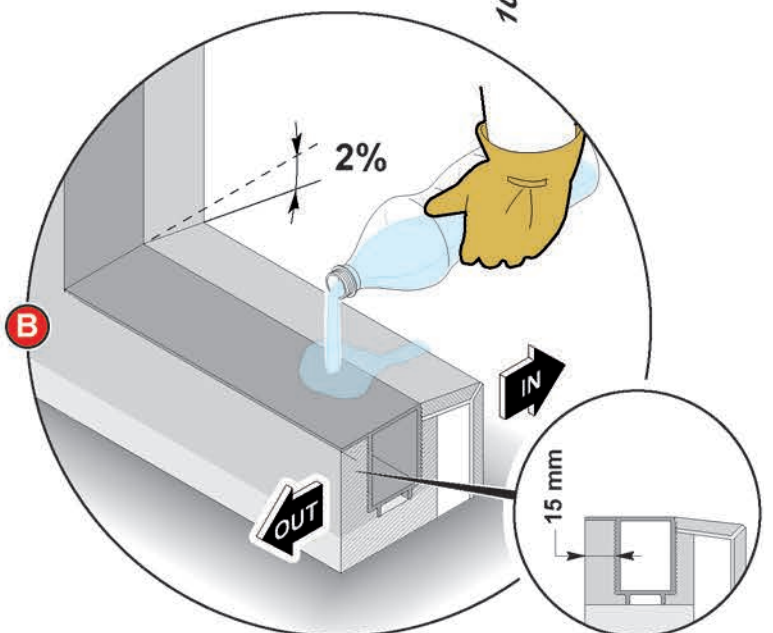
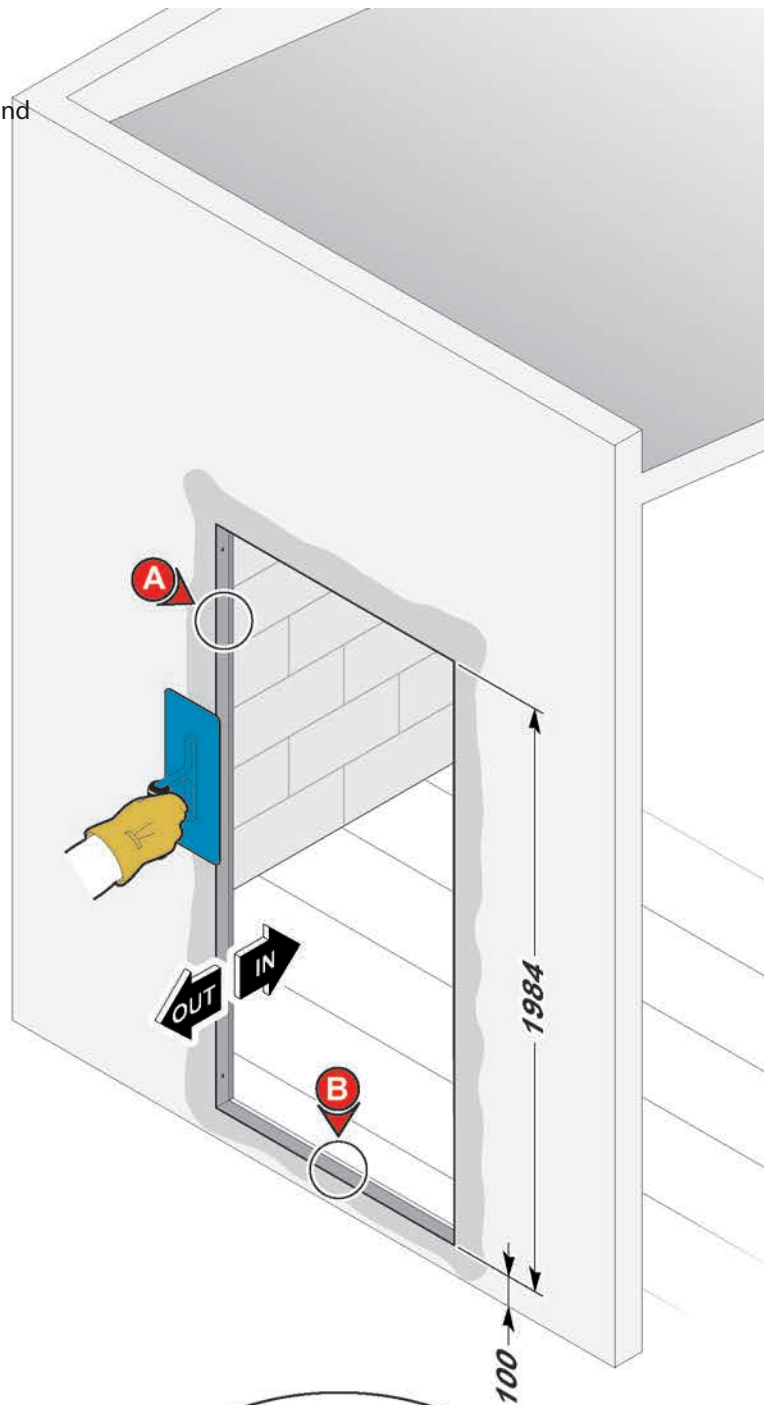
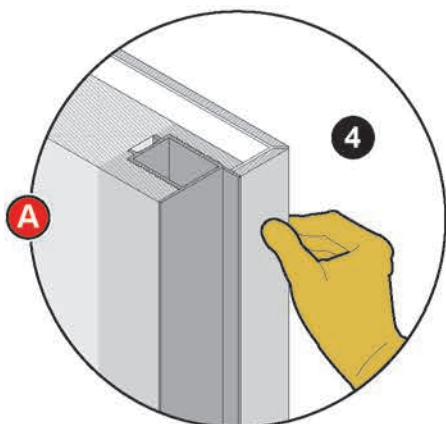
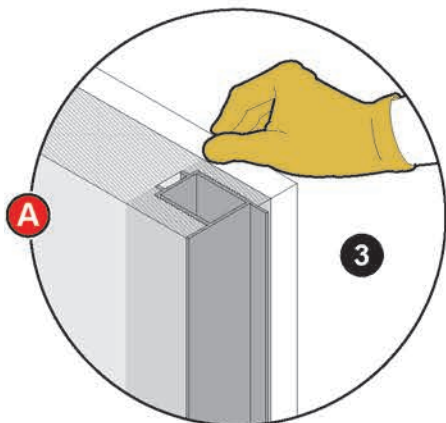
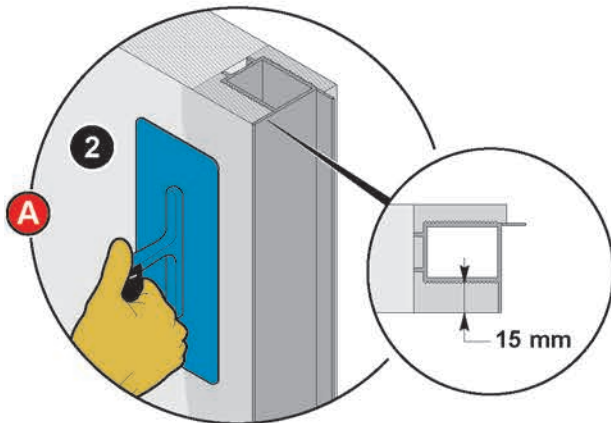
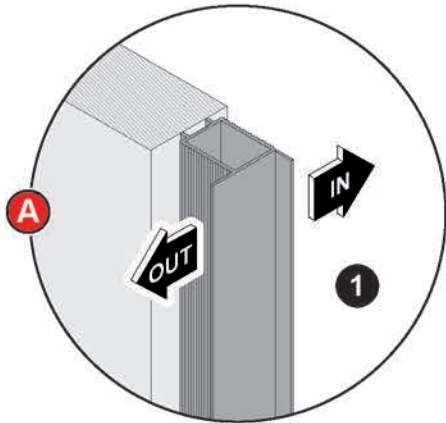
3

(parete in cartongesso)
(plasterboard wall)
(paroi en placoplâtre)
(Wand aus Gipskarton)



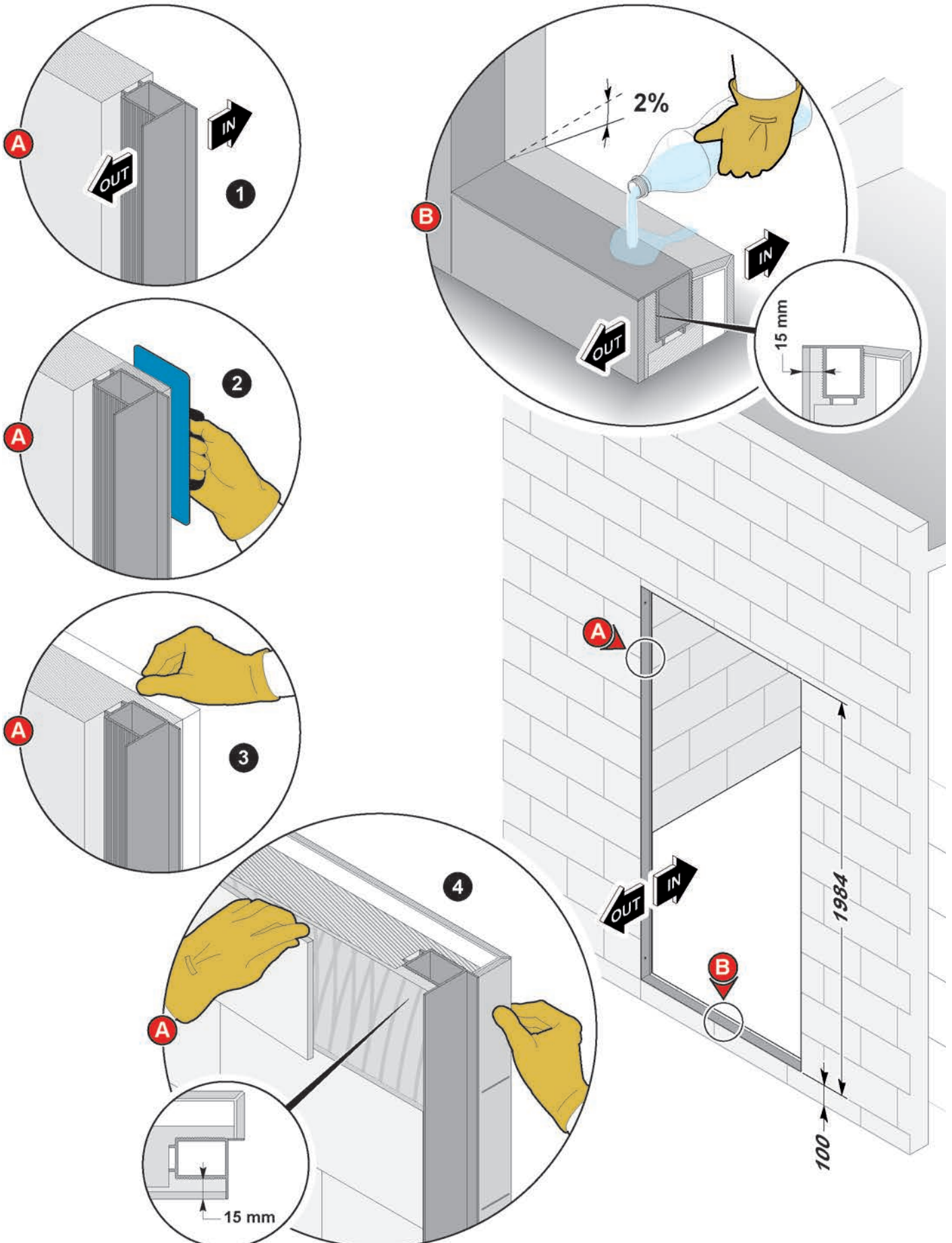
4

Finitura della parete esterna intonacata
External wall finish, plasterwork
Finition de la paroi externe enduite
Endbearbeitung der verputzten Außenwand



4

Finitura della parete esterna piastrellata
External wall finish, tiled
Finition de la paroi externe carrelée
Endbearbeitung der verfliesen Außenwand



effe
PERFECT WELLNESS
BY EFFEGIBI

Via Gallo 769
47522 Cesena (FC)
Italy

tel +39 0547 372881
fax +39 0547 372924

www.effe.it
info@effegibi.it