

Specchi/ Mirror

INSEGNA

ASPE015-16-17-18-19

Specchio

Mirror

MANUTENZIONE

Per la normale pulizia si consiglia di utilizzare detersivi di uso comune. Si sconsiglia l'utilizzo di detersivi abrasivi, acidi e anticalcare.

NOTA

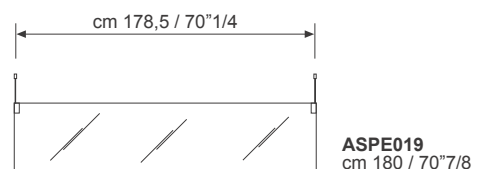
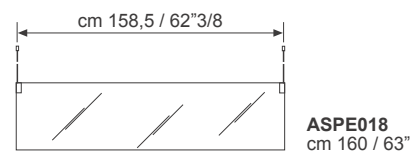
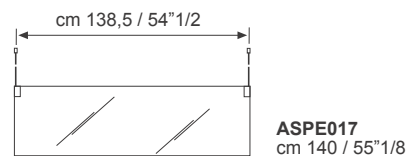
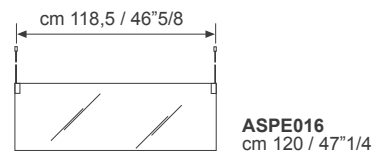
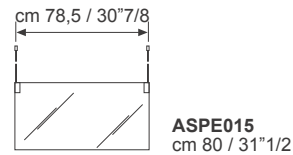
La ferramenta in dotazione permette il fissaggio degli accessori su pareti in mattoni pieni o forati e in calcestruzzo. Per pareti in cartongesso è necessario rinforzare adeguatamente la zona interessata ed eventualmente adottare sistemi di fissaggio specifici.

MAINTENANCE

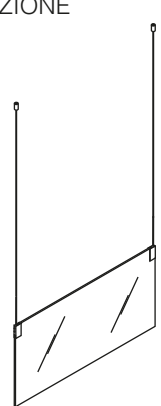

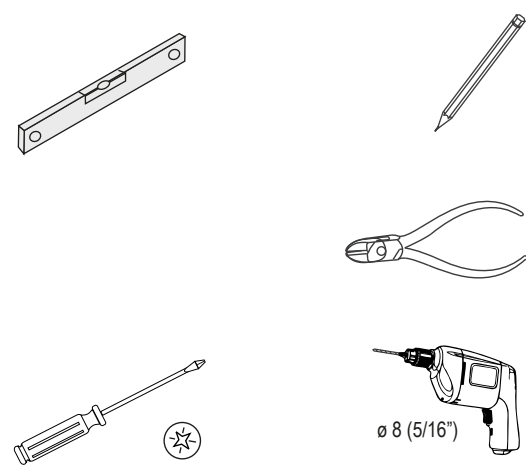
For normal cleaning use common detergents. Do not use either abrasive detergents or solvents, acids and anti limestone.

NOTE

The assembly material supplied allows the installation of the accessories on solid and hollow brick walls and on concrete walls. For plasterboard walls it is necessary to reinforce adequately the area concerned and to adopt specific fixing systems if necessary.

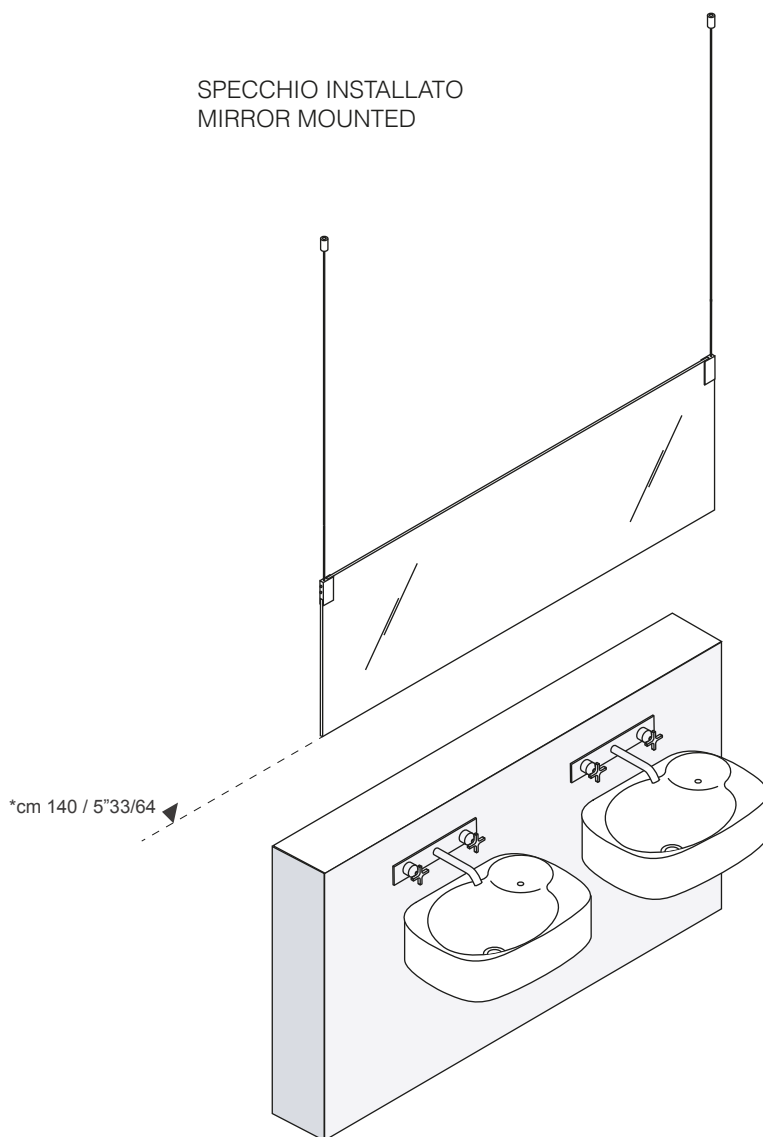


ASPE015 -		2/3
COD. 01133	VERS. 20150528/3 - SV	

<p>CONTENUTO DELLA CONFEZIONE PACKAGE CONTENTS</p>  <p>fissaggi / fixing</p> 	<p>STRUMENTI TOOLS</p>  <p>∅ 8 (5/16")</p>
---	--

PREDISPOSIZIONE
PREDISPOSITION

SPECCHIO INSTALLATO
MIRROR MOUNTED



*altezza consigliata / approximate height

<p>1</p>	<p>Attenzione: l'incollaggio è definitivo. Please note: that the glue cannot be removed.</p>	<p>2</p>	<p>mm 785 / 30"7/8 mm 1185 / 46"5/8 mm 1385 / 54"1/2 mm 1585 / 62"3/8 mm 1785 / 70"1/4</p>
<p>FRENAFILETTI/ADHESIVE 2 gocce / 2 drops</p> <p>serrare con cura tighten carefully</p> <p>x4</p>		<p>x2</p>	
<p>3</p>	<p>x2</p>	<p>4</p>	<p>x2</p>
<p>5</p>	<p>x2</p>	<p>6</p>	
<p>x2</p>		<p>7</p>	<p>x2</p>