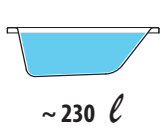
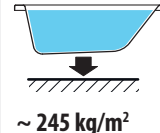
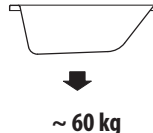


**CARATTERISTICHE • SPECIFICATIONS • CARACTERISTIQUES
ANGABEN • CARACTERISTICAS • ХАРАКТЕРИСТИКИ**

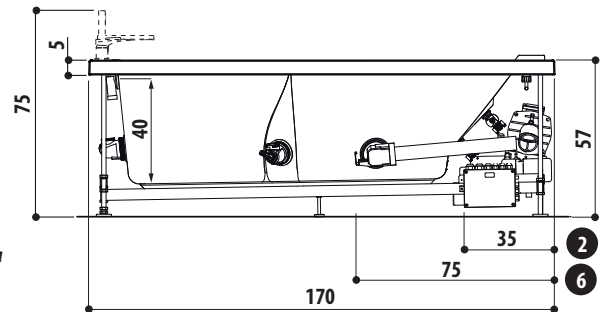
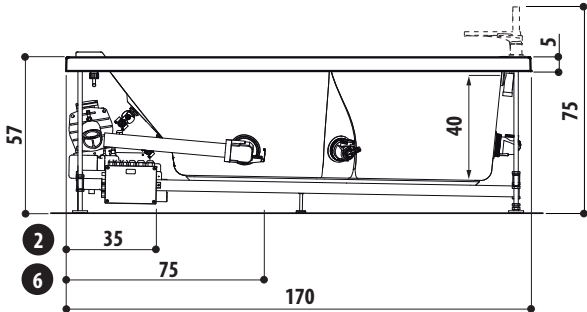


220-240 V - 50/60 Hz
6/12 (*) A
1,2 / 2,5 (*) kW

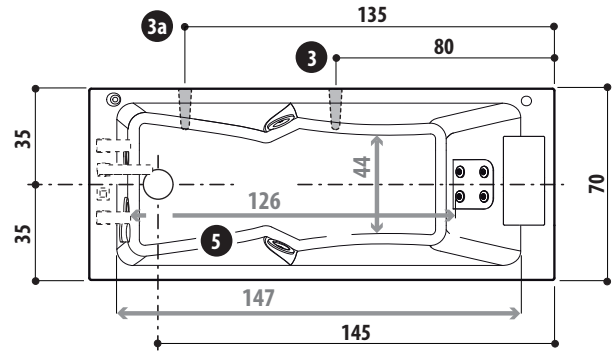
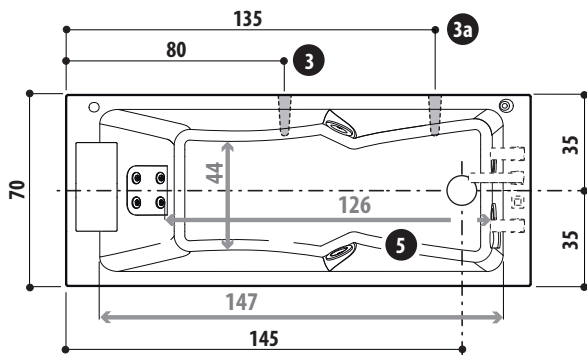


**SHARP 70
170X70**

(*) con sistema di mantenimento della temperatura dell'acqua • with water temperature control system • avec système de maintien de la température de l'eau
mit system zur Erhaltung der Wassertemperatur • con sistema de mantenimiento de la temperatura del agua • с система поддержания температуры воды

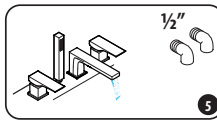
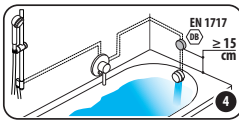
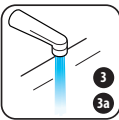
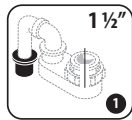


*I disegni riportati non sono in scala
The show drawings are not scaled
Les dessins reportés ne sont pas à l'échelle
Die Zeichnungen sind nicht im Maßstab
Los dibujos representados no son en escala
Рисунки приведены не в масштабе*



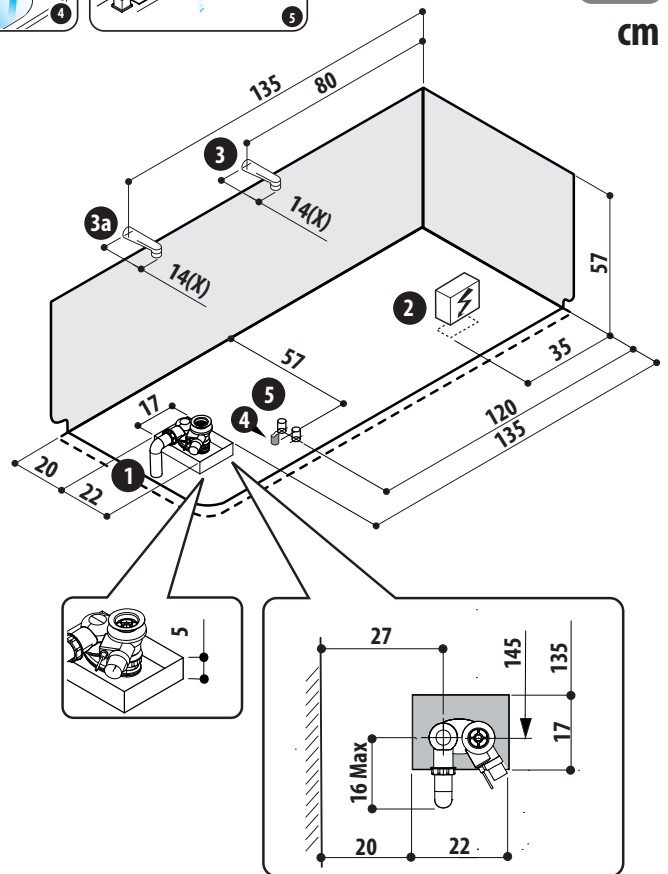
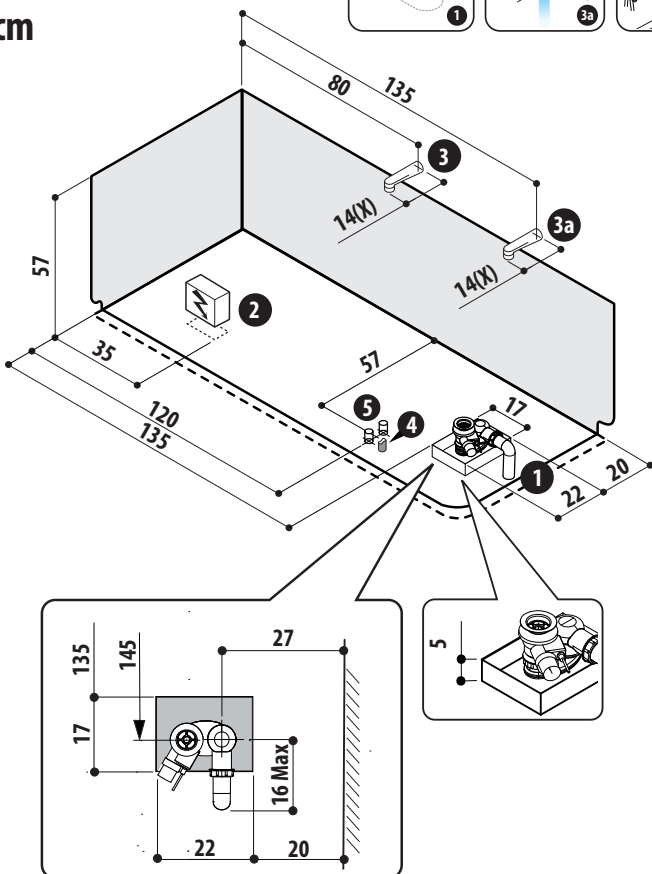
SX

cm



DX

cm



ALLEGARE IL TESTO DI PREINSTALLAZIONE - ADD TO THIS SHEET THE PREINSTALLATION INSTRUCTIONS - FICHE À ASSOCIER AU TEXT DE PRE-INSTALLATION - DIESES DATENBLATT MUSS VOM VORINSTALLATIONS TEXT - FICHA A UNIRSE AL TEXTO DE PREINSTALACIÓN
ПРИЛОЖИТЬ К ПРЕВАРИТЕЛЬНОЙ ТЕКСТАМ