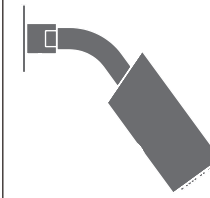


# NEU39 \_REV10

DESIGN  
GIULIO GIANTURCO



## NEU39/NEUTRA

AISI 316L STAINLESS STEEL

Soffione doccia orientabile con estremità in Delrin® e getto a pioggia, ugelli in silicone trasparente

*Adjustable shower head with Delrin® end and rain jet, transparent silicone nozzles*



Portata aeratore 5 l/min / 1.3 gpm, risparmio idrico  
*Flow rate aerator 5 l/min / 1.3 gpm, water saving*



Staffa ausiliaria per cartongesso / fibrogesso  
*Auxiliary bracket for plasterboard / fiber-board structures*



Staffa ausiliaria per cartongesso / fibrogesso  
*Auxiliary bracket for plasterboard / fiber-board structures*

## MANUTENZIONE / MAINTENANCE

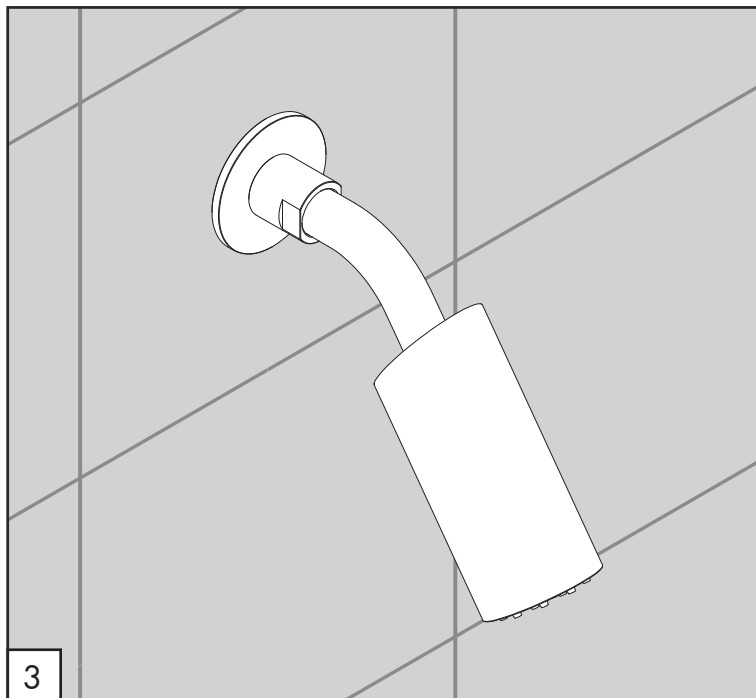
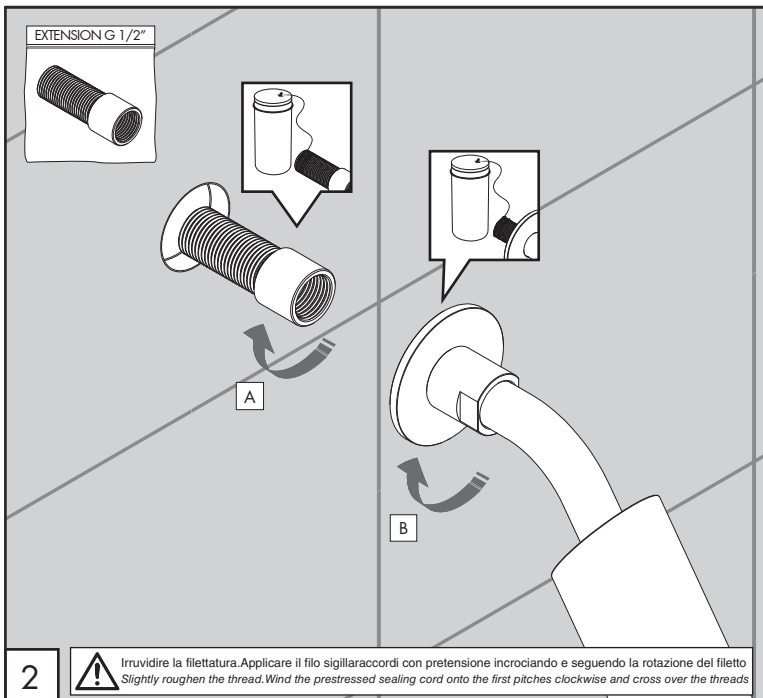
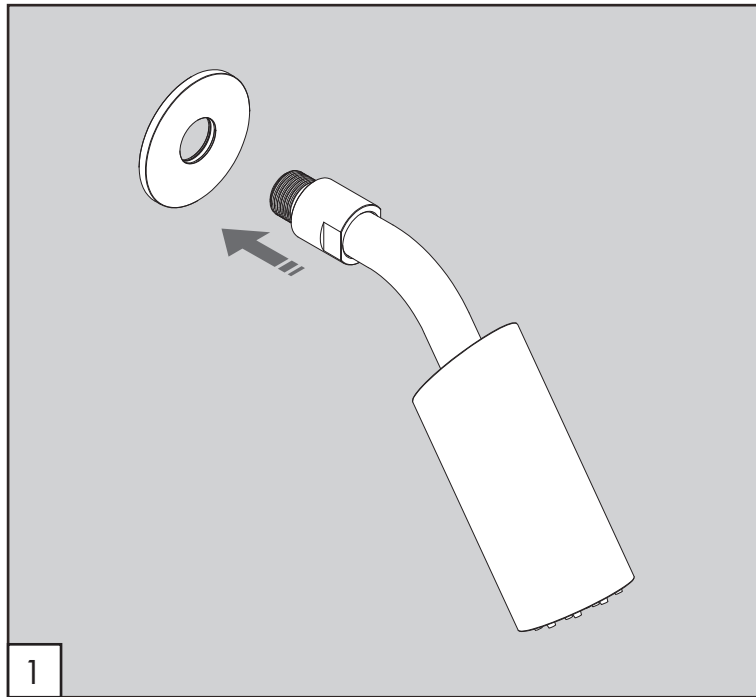
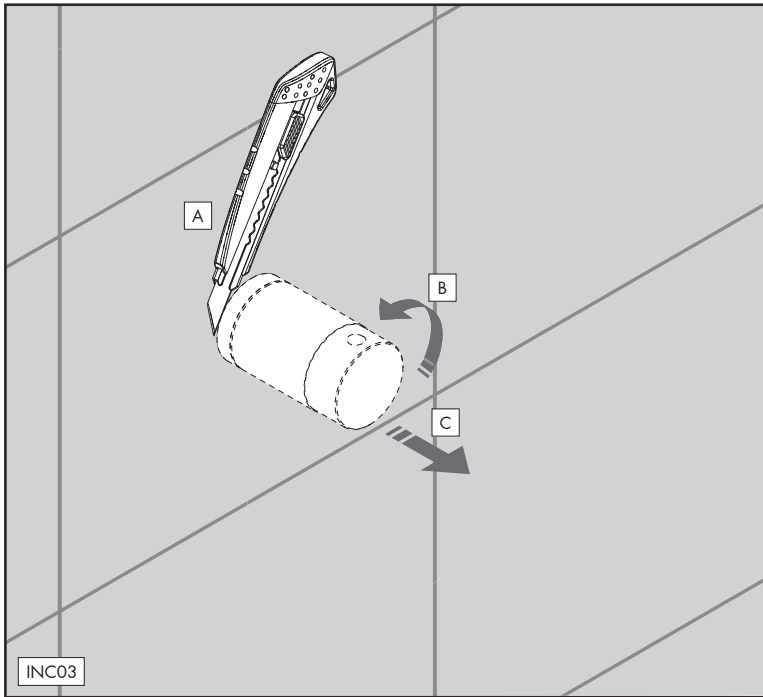
NON UTILIZZARE DO NOT USE		acido clorico e muriatico <i>chloric and muriatic acid</i>
		acido fluoridrico <i>hydrofluoric acid</i>
		ipoclorito di sodio <i>chlorine bleach</i>
UTILIZZARE TO USE		detergente a pH neutro <i>neutral pH detergent</i>

Questi disegni sono proprietà di CEADDESIGN SRL s.u. pertanto non potranno essere utilizzati e/o comunicati a terzi, anche in forma parziale, senza preventiva autorizzazione. CEADDESIGN SRL s.u. si riserva il diritto di apportare modifiche ai disegni al fine di migliorare il prodotto.

*CEADDESIGN SRL s.u. has the property rights on these drawings, therefore they cannot be used and/or transferred to third party, even in partial form, without any prior authorization. Furthermore CEADDESIGN SRL s.u. reserves the right to apply any change to these drawings in order to upgrade the product.*

**CEA**

ceadesign.it



# NEU39 \_REV10

## AVVERTENZE TECNICHE

Risciacquare bene le tubazioni prima del montaggio ed evitare sbalzi di pressione.

In caso di pressioni statiche superiori a 5 bar si raccomanda l'installazione di un riduttore di pressione per evitare danni al soffione.

## TECHNICAL WARNINGS

The pipes have to be rinsed thoroughly before installation to avoid pressure differences.

Use of a pressure reducer when static pressure is higher than 5 bar to avoid damage of the shower head.

## TECHNISCHE WARNUNG

Spülen Sie die Leitungen vor dem Einbau und verhindern Sie Wasserdruckwechsel.

Wenn Wasserdruck größer als 5 bar ist, bitte reduzieren Sie den Systemdruck, um Beschädigung der Kopfbrause zu verhindern.

## ADVERTENCIA TÉCNICA

Purgar bien las tuberías antes de la instalación y evitar cambios bruscos de presión.



En caso de presión estática mayor de 5 bar, se recomienda el uso de un adaptador de presión para evitar daños en el rociador.

## ADVERTISSEMENTS TECHNIQUES

Rincer les tuyaux avant l'installation. Eviter grandes différences de pression.

En cas de pressions statique de plus de 5 bar, nous vous recommandons d'installer un réducteur de pression pour éviter des dommages à la douche de tête.

## TEMPERATURA DI ESERCIZIO / WORKING TEMPERATURE

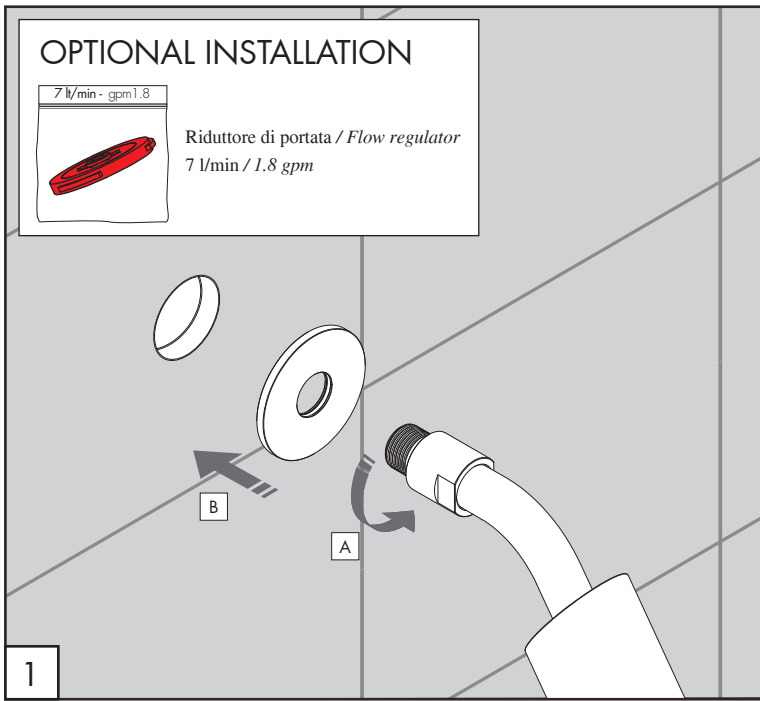
 max. 70 °C  
 max. 158 °F

## OPTIONAL INSTALLATION

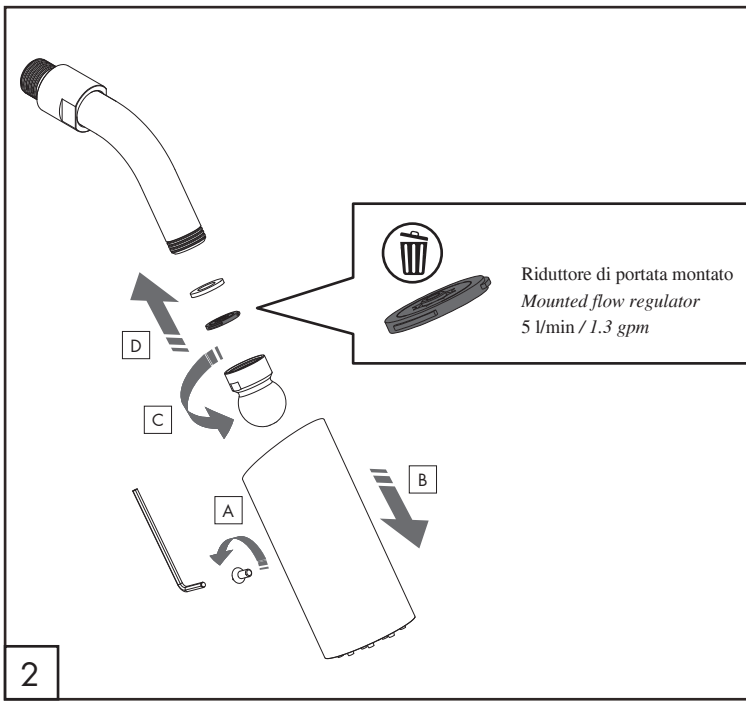
7 l/min - gpm 1.8



Riduttore di portata / Flow regulator  
7 l/min / 1.8 gpm

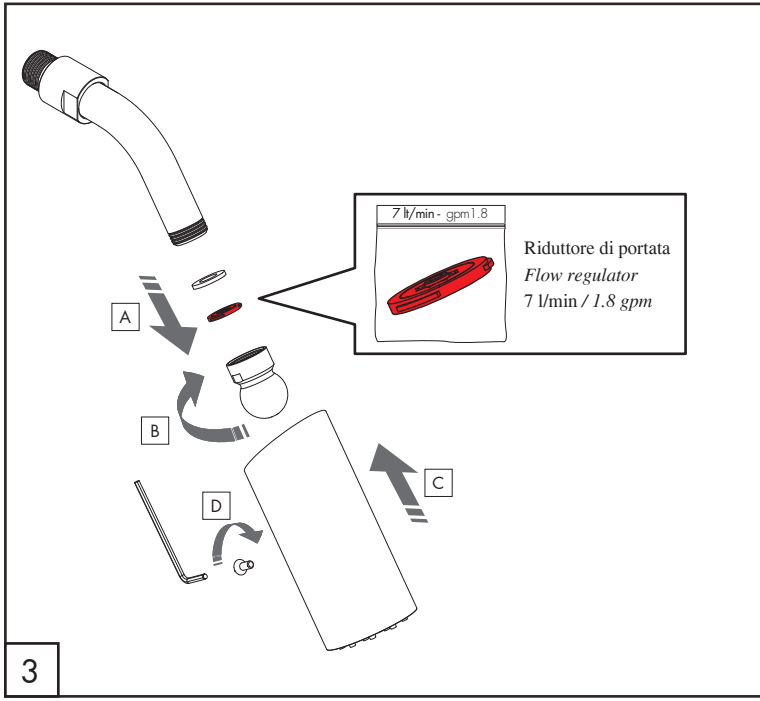


1

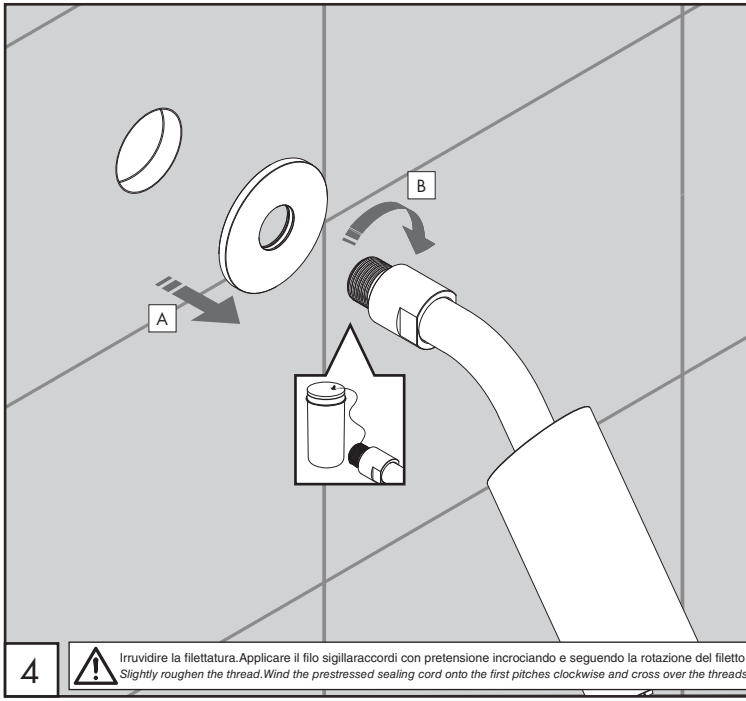


Riduttore di portata montato / Mounted flow regulator  
5 l/min / 1.3 gpm

2



3



4

Irruvidire la filettatura. Applicare il filo sigillaraccordi con pretensione incrociando e seguendo la rotazione del filetto  
Slightly roughen the thread. Wind the prestressed sealing cord onto the first pitches clockwise and cross over the threads

# NEU39

\_REV10

### AERATORI IN DOTAZIONE / AERATORS INCLUDED

Riduttore di portata montato / Mounted flow regulator  
5 l/min / 1.3 gpm

Riduttore di portata / Flow regulator  
7 l/min / 1.8 gpm

# NEU39 \_REV10

## RICAMBI / SPARE PARTS

**RICA040** **Riduttore di portata / Flow regulator**  
**5 l/min / 1.3 gpm**

RICA042 Riduttore di portata / Flow regulator  
7 l/min / 1.8 gpm

RICR026 Rosetta / Rosette


RICT007 Raccordo / Fitting


## ROSETTA SU RICHIESTA / ROSETTE ON DEMAND

RICR118 Rosetta Ø esterno 70 mm  
Rosette external Ø 70 mm

## LEGENDA / LEGEND

### ICONE / ICONS

 Aeratore a risparmio idrico, utilizzabile per lavabo  
Water saving aerator, suitable for washbasin

 Utensile incluso nel ricambio  
Tool included in spare part

### FINITURE / FINISHES

\*S finitura satinata / *satin finish*

L finitura lucidata / *polished finish*

### FINITURE SPECIALI / SPECIAL FINISHES

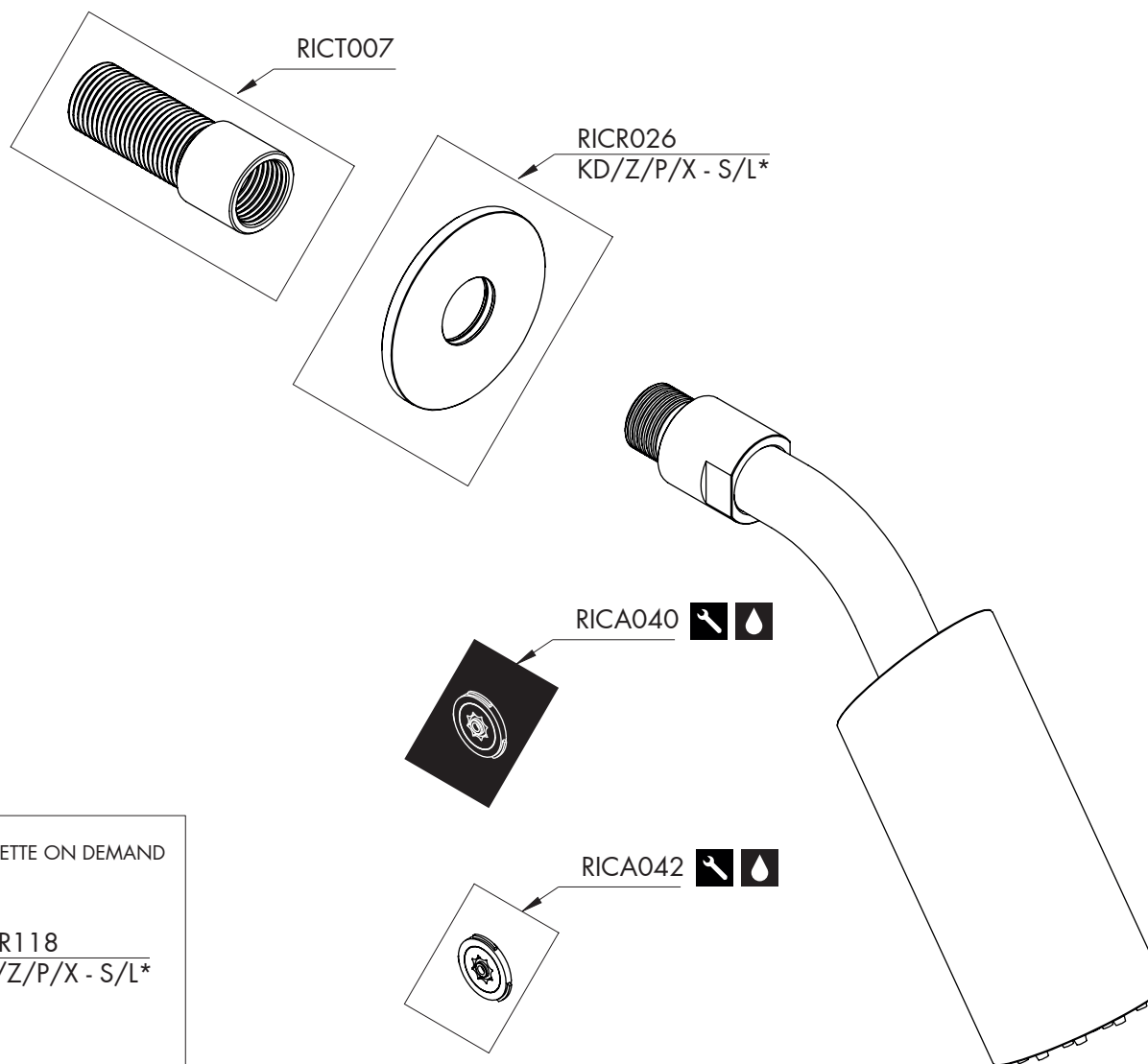
KD black diamond

Z bronzo / *bronze*

P rame / *copper*

X light gold

# CEA



RICT007

RICR026  
KD/Z/P/X - S/L\*

RICA040  

RICA042  

## ROSETTA SU RICHIESTA / ROSETTE ON DEMAND

RICR118  
KD/Z/P/X - S/L\*

