

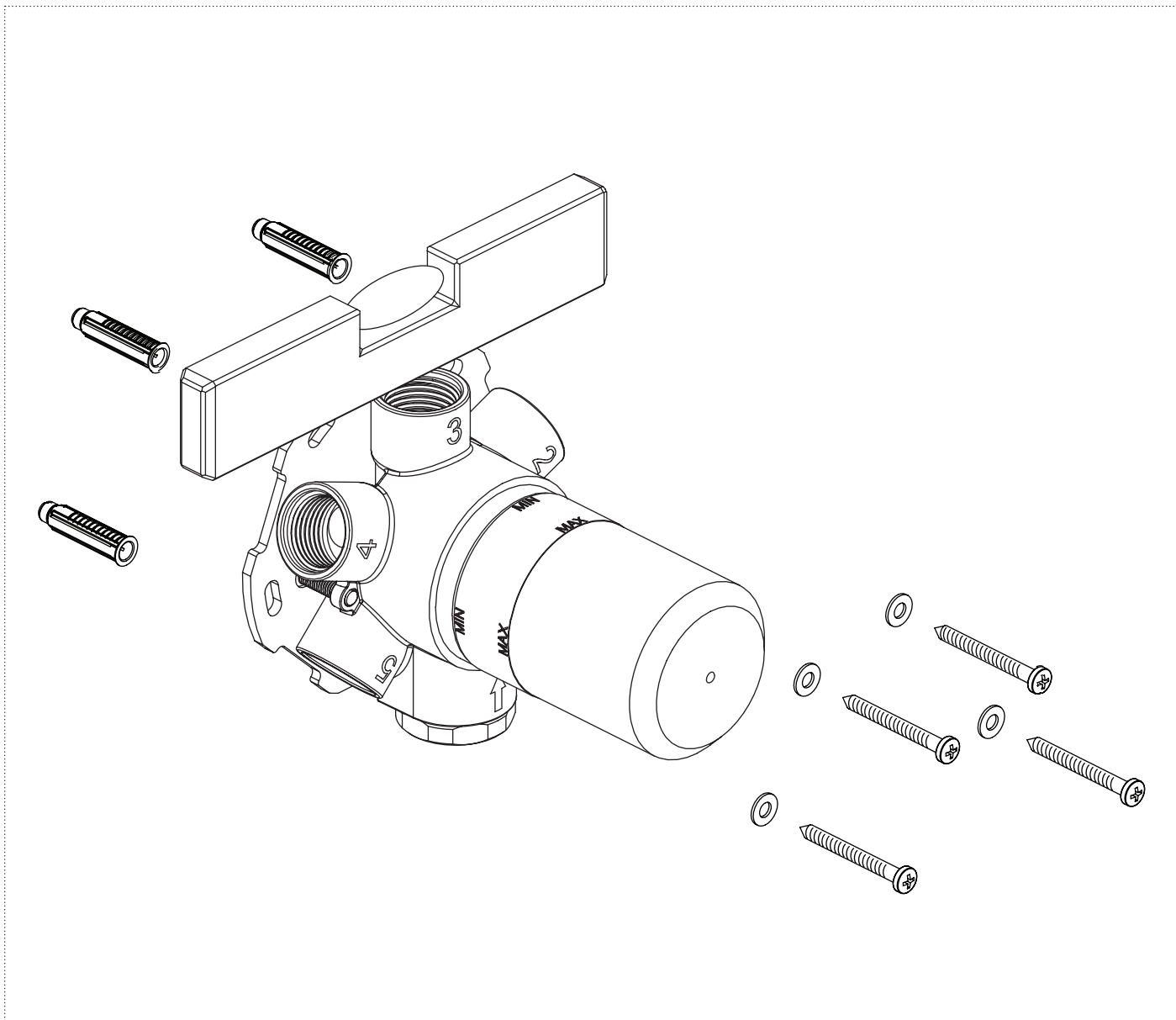
MAYDAYD

design GI-RA

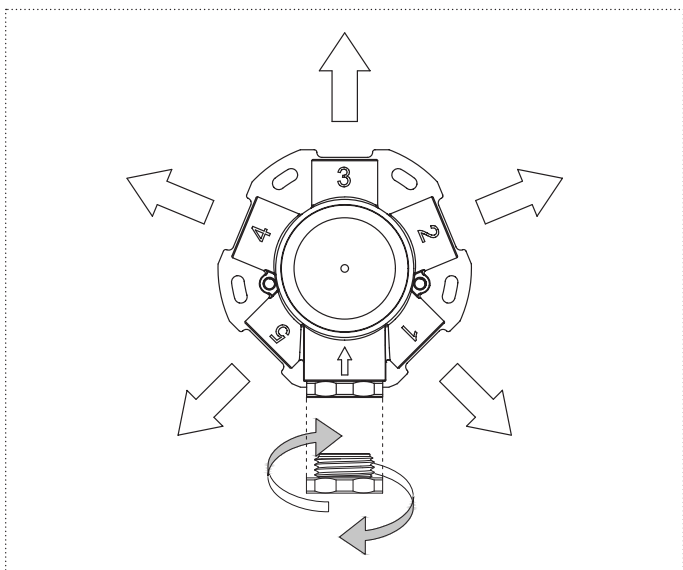


antoniolupi

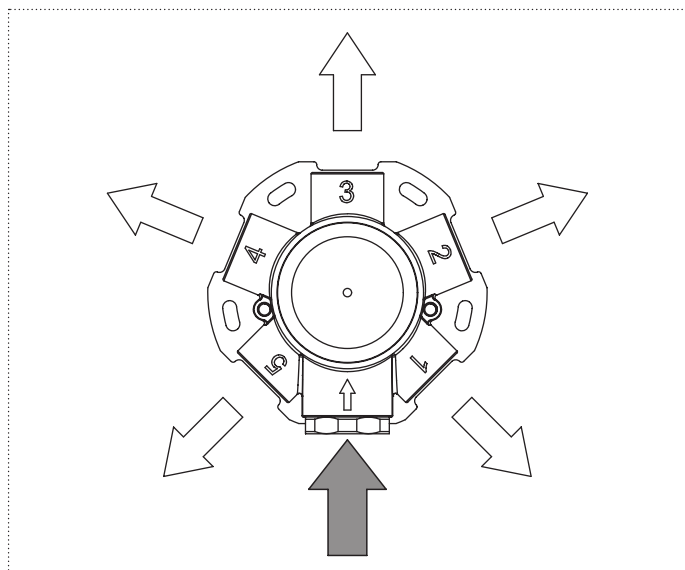
MADE IN ITALY



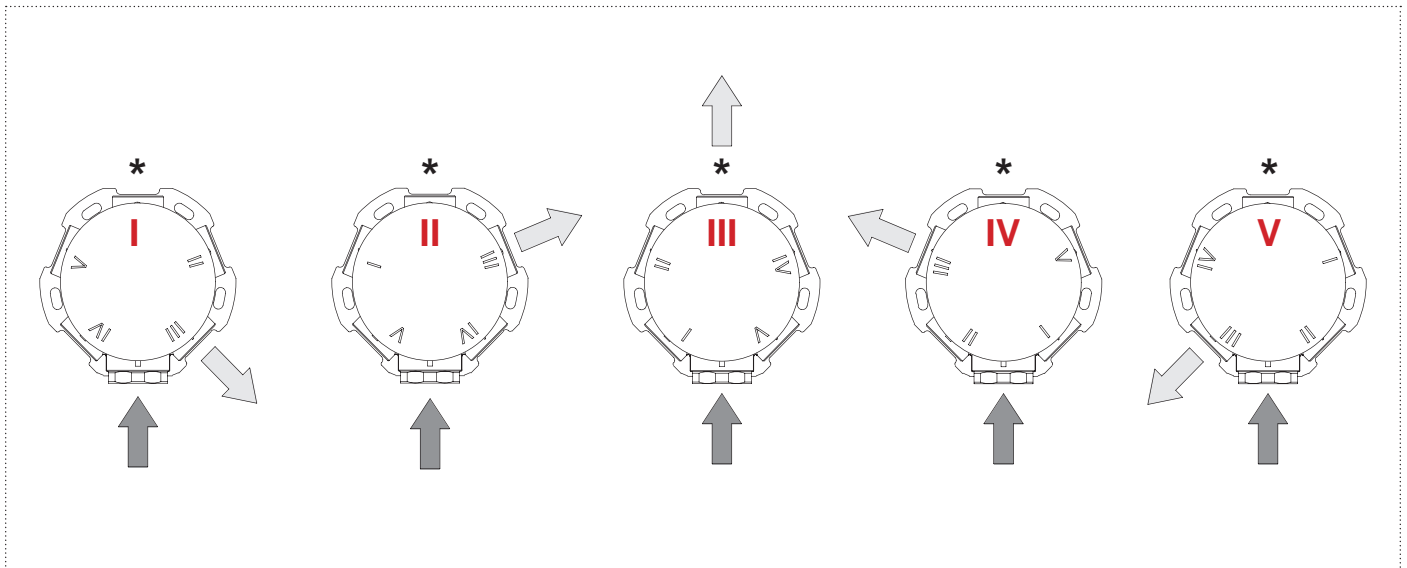
Posizionare il corpo ad incasso alla parete come da schema, facendo attenzione che l'entrata dell'acqua sia rivolta verso il basso. Fissarlo con i relativi tasselli



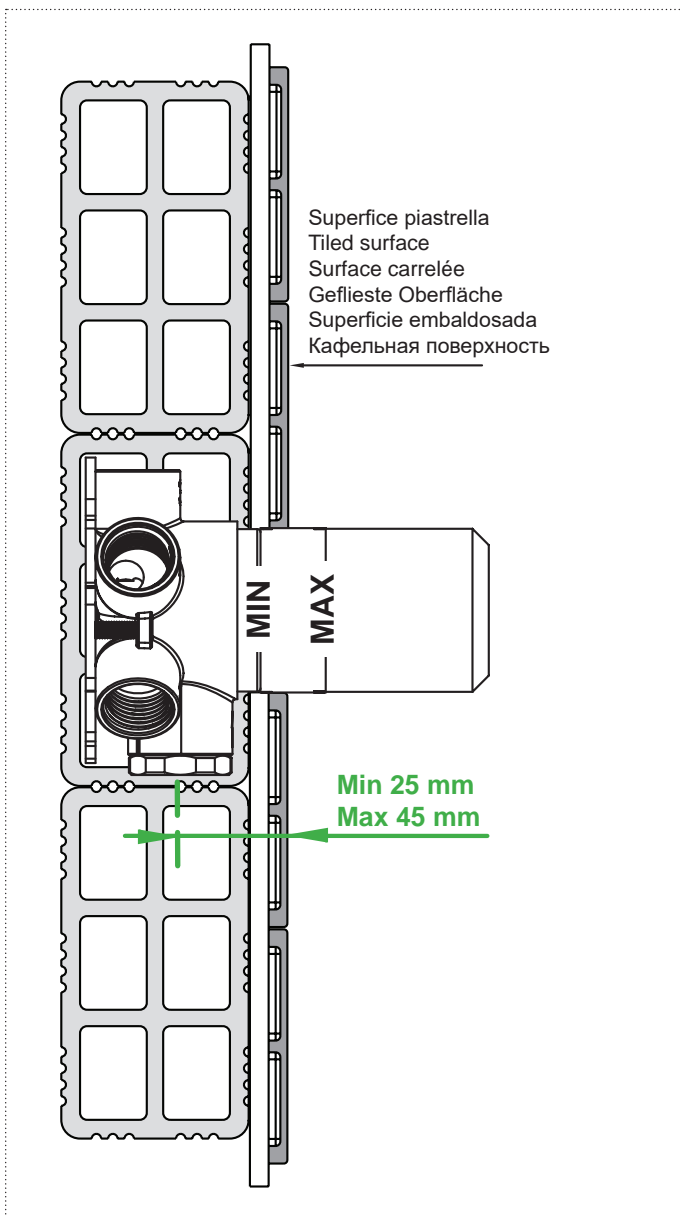
In caso di abbinamento con **MAYDAYHF** (miscelatore monocomando da incasso a parete ad **alta portata**) togliere riduzione 3/4G 1/2G.



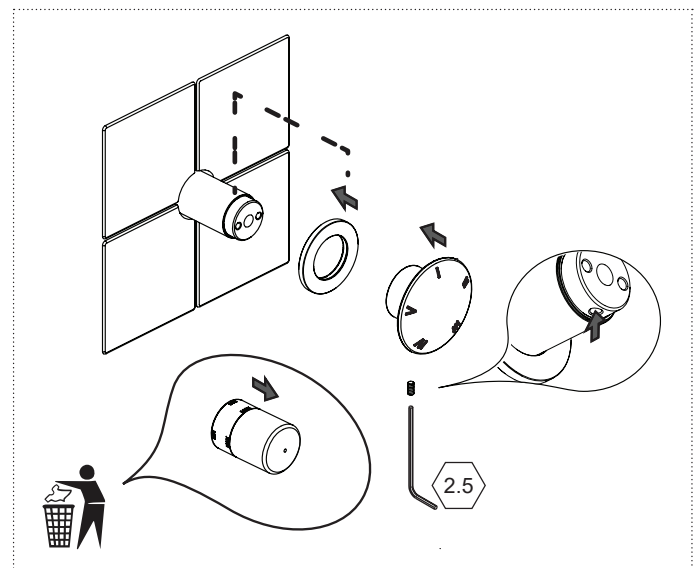
Utilizzare le cinque uscite o chiudere quelle in eccesso con tappo filettato da 1/2 pollice (non incluso). Per i collegamenti fare riferimento allo schema successivo.



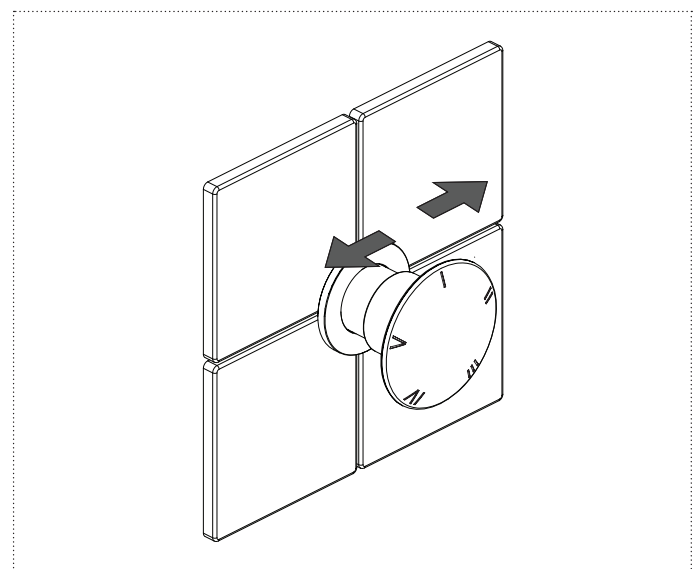
* Punto di riferimento per il selettore d'uscita



Terminare i lavori di rivestimento della parete senza rimuovere la copertura di protezione facendo attenzione alle misure minime e massime consentite.



Rimuovere la copertura di protezione e assemblare il rubinetto come in figura. Stringere il grano con la chiave esagonale per fissare i componenti.



Ruotare la manopola per selezionare l'uscita corrispondente

IMPORTANTE

Per la pulizia consultare la scheda tecnica scaricabile dal nostro sito www.antoniolupi.it

antoniolupi

73

VIA MAZZINI

75

Antonio Lupi Design S.p.A.
via Mazzini 73/75 - 50050 Stabbia
Cerreto Guidi (Firenze) - Italy
T +39 0571 586881_95651
F +39 0571 586885
www.antoniolupi.it
lupi@antoniolupi.it