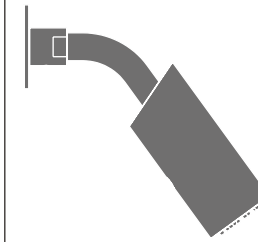


NEU39 _REV10



NEU39/NEUTRA

AISI 316/L STAINLESS STEEL

Soffione doccia orientabile con getto a pioggia P. (160 mm), con ugelli in silicone

Adjustable rain jet shower head P. (160 mm), with silicone nozzles

DESIGN
GIULIO GIANTURCO



Risparmio idrico, portata 5 lt/min
Water saving, flow rate 5 lt/min / 1,3 gal/min



Staffa ausiliaria per cartongesso / fibrogesso
Auxiliary bracket for plasterboard / fiber-board structures



Staffa ausiliaria per cartongesso / fibrogesso
Auxiliary bracket for plasterboard / fiber-board structures

MANUTENZIONE / MAINTENANCE

NON UTILIZZARE DO NOT USE		acido clorico e muriatico <i>chloric and muriatic acid</i>
		acido fluoridrico <i>hydrofluoric acid</i>
		ipoclorito di sodio <i>chlorine bleach</i>
UTILIZZARE TO USE		sapone a PH neutro <i>neutral PH soap</i>

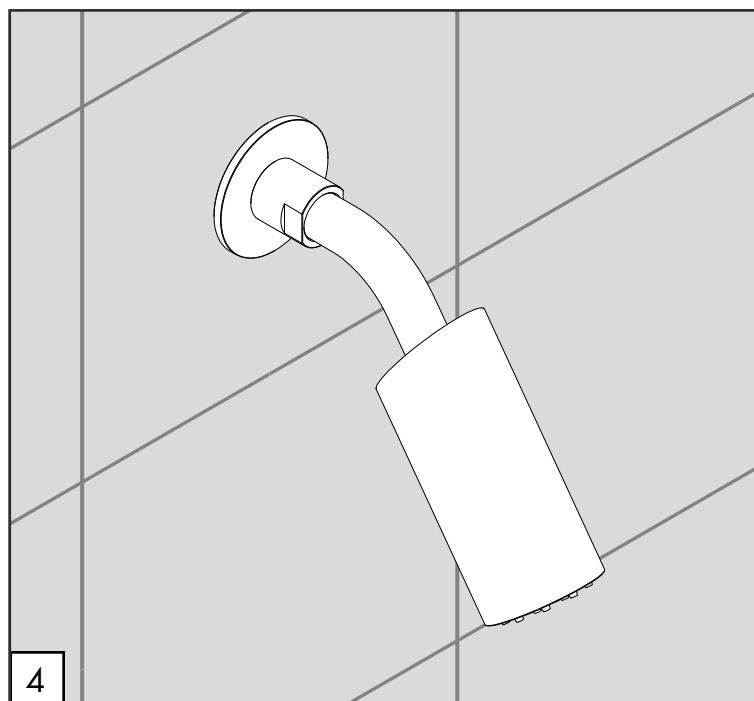
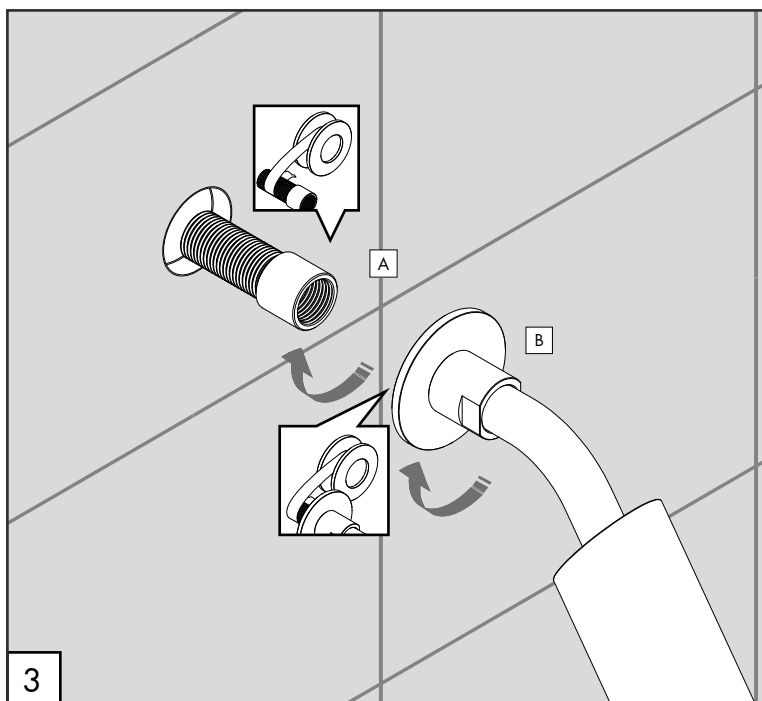
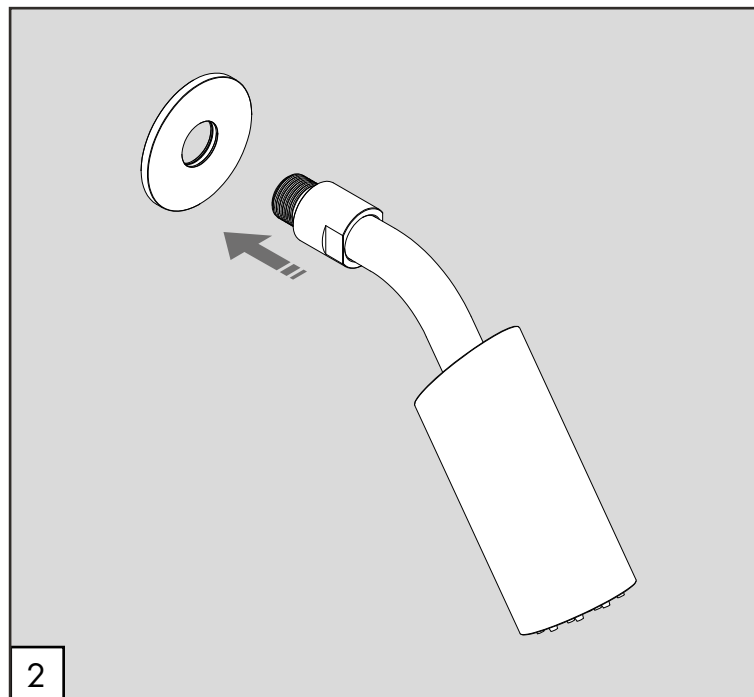
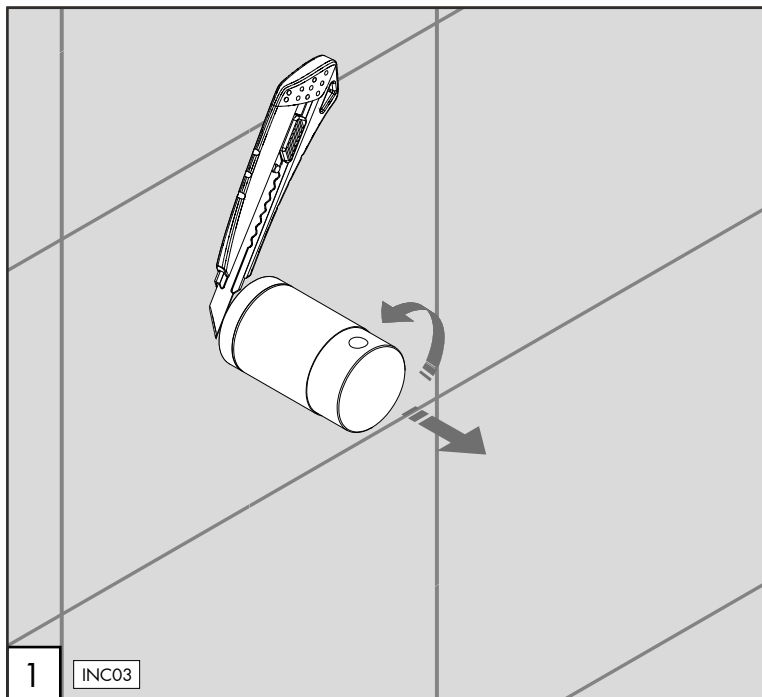
Questi disegni sono proprietà di CEADESIGN SRL s.u. pertanto non potranno essere utilizzati e/o comunicati a terzi, anche in forma parziale, senza preventiva autorizzazione. CEADESIGN SRL s.u. si riserva il diritto di apportare modifiche ai disegni al fine di migliorare il prodotto.

CEADESIGN SRL s.u. has the property rights on these drawings, therefore they cannot be used and/or transferred to third party, even in partial form, without any prior authorization. Furthermore CEADESIGN SRL s.u. reserves the right to apply any change to these drawings in order to upgrade the product.

CEA

ceadesign.it

NEU39 _REV10



AVVERTENZE TECNICHE

Risciacquare bene le tubazioni prima del montaggio ed evitare sbalzi di pressione fra i raccordi d'acqua fredda e d'acqua calda. In caso di pressioni statiche superiori a 5 bar si raccomanda l'installazione di un riduttore di pressione per evitare danni alla cartuccia.

TECHNICAL WARNINGS

The pipes have to be rinsed thoroughly before installation. Avoid pressure differences between hot and cold water supply. Use of a pressure reducer when static pressure is higher than 5 bar to avoid damage of the cartridge.

TECHNISCHE WARNUNG

Spülen Sie die Leitungen vor dem Einbau und verhindern Sie Wasserdruckwechsel zwischen kalt und warm Wasserverbindungen. Wenn Wasserdruck größer als 5 bar ist, bitte reduzieren Sie den Systemdruck, um Beschädigung der Kartusche zu verhindern.

ADVERTENCIA TÉCNICA

Los tubos tienen que ser enjuagados a fondo antes de la instalación. Evitar grandes diferencias de presión entre las conexiones de agua caliente y fría. En caso de presión estática mayor de 5 bar, se recomienda el uso de un adaptador de presión para evitar daños en el cartucho.

ADVERTISSEMENTS TECHNIQUES

Rincer les tuyaux avant l'installation. Eviter des grandes différences de pression entre l'eau froide et chaude. En cas de pressions statique de plus de 5 bar, nous vous recommandons d'installer un réducteur de pression pour éviter des dommages à la cartouche.

RISPARMIO IDRICO

Portata 5 lt/min [1,3 gal/min]. Opzionale: 7 lt/min [1,8 gal/min]

WATER SAVING

Flow 5 lt/min [1,3 gal/min]. Optional: 7 lt/min [1,8 gal/min]

PORTATE A FLUSSO LIBERO / OPEN FLOW RATE

BAR	l/min	gal/min
1	8,3	2,2
2	11,8	3,1
3*	14,6	3,8
4	17,1	4,5
5	19,6	5,2

* Pressione consigliata
Recommended pressure

🌡️ max. 70 °C
max. 158 °F

CEQ

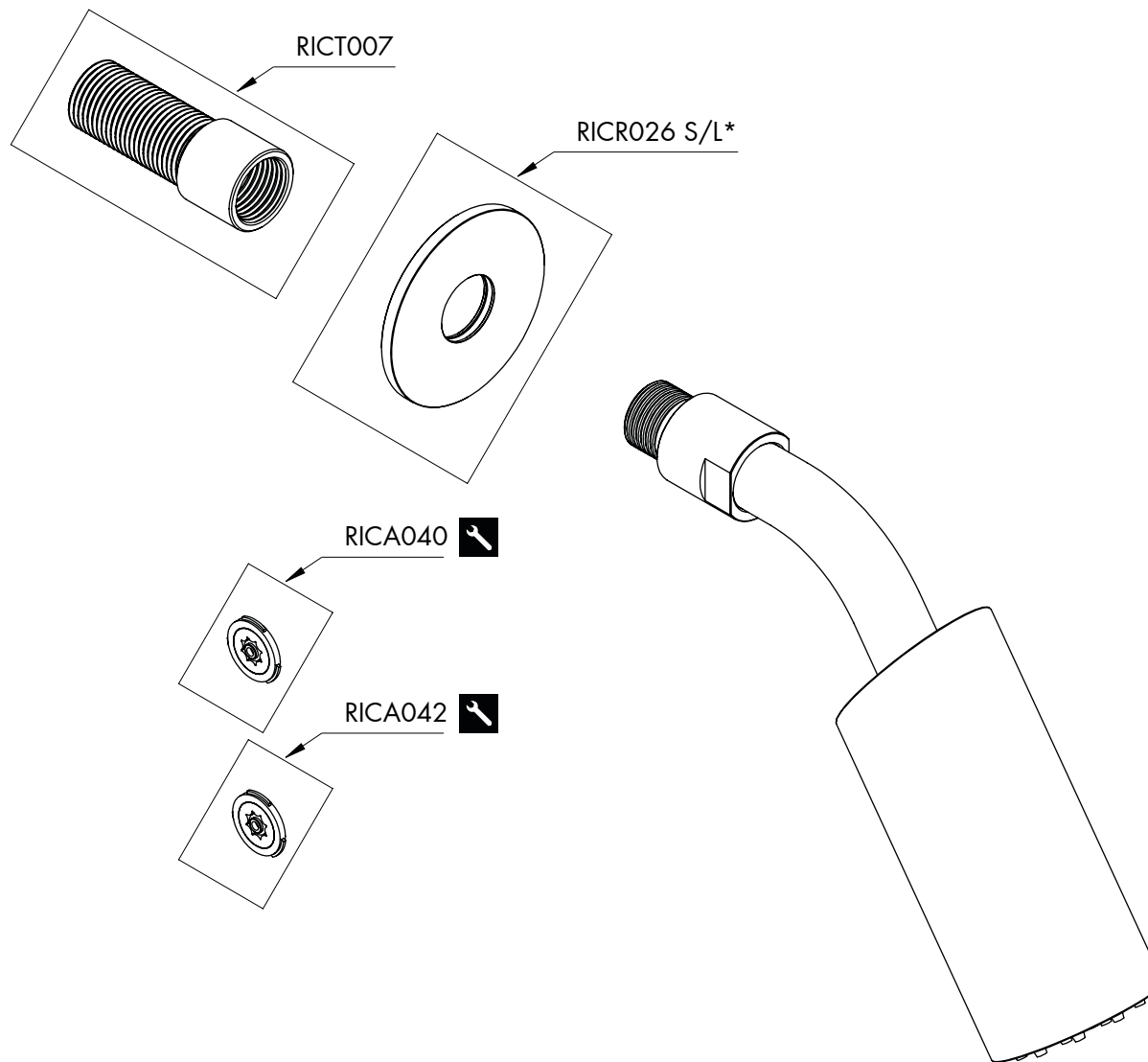
NEU39 _REV10

COMPONENTI / PARTI DI RICAMBIO

RICA040	Aeratore	5,0 l/min / 1,3 gal/min
RICA042	Aeratore	7,0 l/min / 1,8 gal/min
RICR026	Rosetta	
RICT007	Tappo/Raccordo	


COMPONENTS / SPARE PARTS

RICA040	<i>Aerator</i>	<i>5,0 l/min / 1,3 gal/min</i>
RICA042	<i>Aerator</i>	<i>7,0 l/min / 1,8 gal/min</i>
RICR026	<i>Rosette</i>	
RICT007	<i>Plug/Fitting</i>	



LEGENDA / LEGEND

ICONE / ICONS

 utensili inclusi nel ricambio
tools included in spare parts

FINITURE / FINISHINGS

*S finitura satinata / *satin finish*
L finitura lucidata / *polished finish*

CEQ