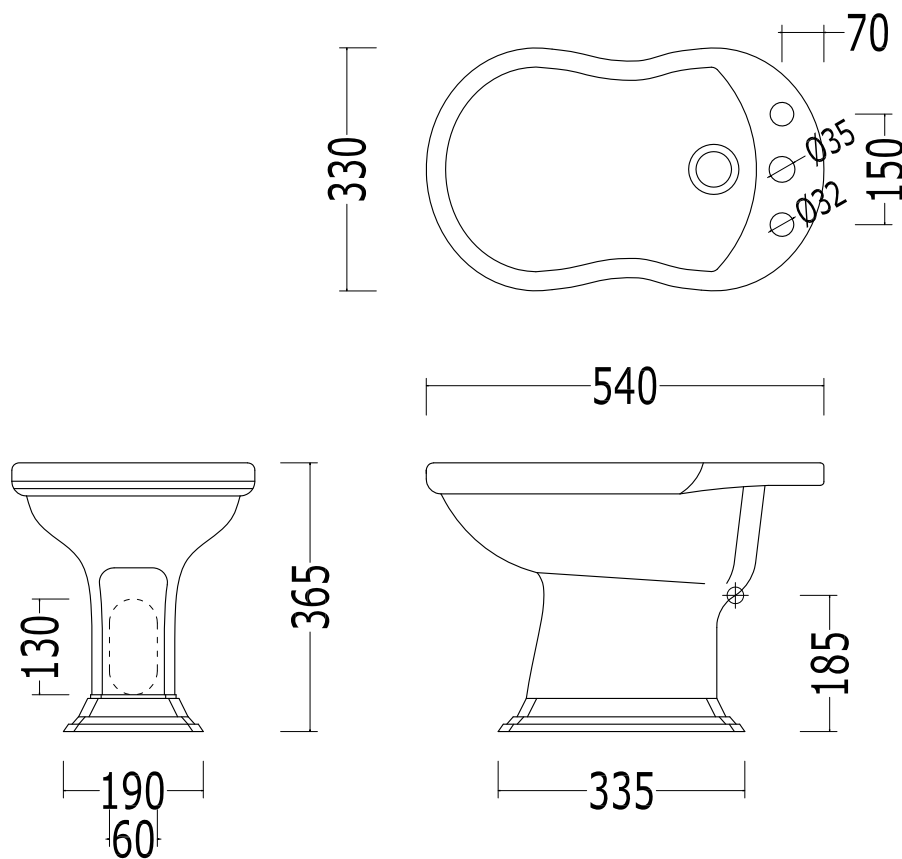


OXFORD



Art: Oxford Bidet

Cod: IBBID(1-3)FOXF

Mat: Ceramica/Ceramic

Peso/Weight: 14 kg

Tolleranza/Tolerance: $\pm 2\% \geq 750$ mm; $\pm 5\% \leq 750$ mm

Ultima Rev/Last Rev: 24/11/2008

N.B. - Tutte le misure sono in millimetri / All measurements are in millimetres

N.B.- altezza da terra adduzione acqua: 130 ± 150 mm, altezza da terra scarico: 60 ± 80 mm /
water entrance height from floor: 130 ± 150 mm, waste height from floor: 60 ± 80 mm