	<p>Lavabo / Washbasin</p> <p><b>BJHON1</b></p> <p><b>ACER1081FZ</b></p> <p>Lavabo indipendente, Cristalplant@biobased, scarico a pavimento</p> <p>Independent washbasin in Cristalplant@biobased, for floor drainage</p>
--	--

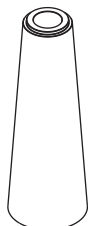
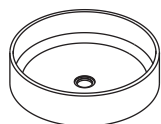
**MANUTENZIONE**

Per la normale pulizia si consiglia di utilizzare detersivi di uso comune.  
Si sconsiglia l'utilizzo di detersivi abrasivi, acidi e anticalcare.

**MAINTENANCE**

For normal cleaning use common detergents.  
Do not use either abrasive detergents or solvents, acids and anti limestone.

CONTENUTO DELLA CONFEZIONE  
PACKAGE CONTENTS



(A)



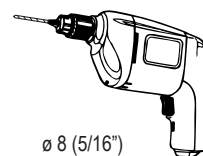
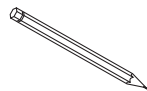
(B)



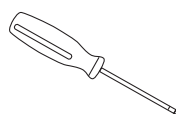
(C)



STRUMENTI  
TOOLS

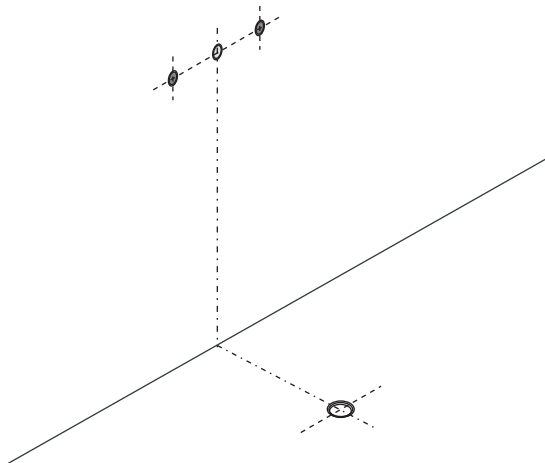


ø 8 (5/16")



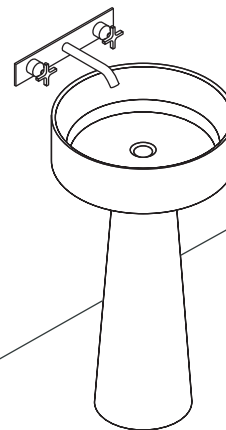
trasparente - antimuffa  
transparent - antimould

PREDISPOSIZIONE  
WASHBASIN PREDISPOSITION

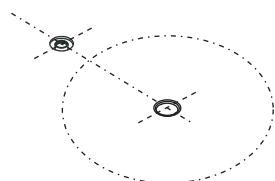
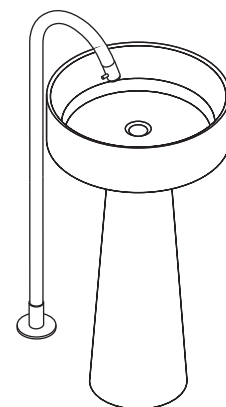


LAVABO INSTALLATO  
WASHBASIN MOUNTED

RUBINETTO A PARETE  
WALL MOUNTED TAP



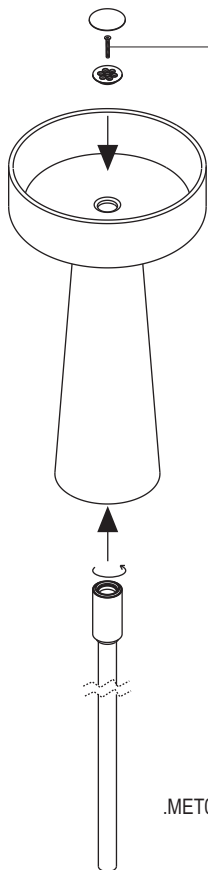
RUBINETTO A PAVIMENTO  
FLOOR MOUNTED TAP



<p>1</p> <p>X4</p> <p>ø 470 (18"1/2) lavabo/wasbasin</p> <p>ø 250 (9"13/16) colonna/column</p>	<p>2</p> <p>X4</p> <p>ø 8 (5/16")</p>
<p>3</p> <p>! silicone</p> <p>(B)</p> <p>(C)</p> <p>X4</p>	<p>4</p> <p>Avvitare sifone e sotto-piletta / Screw waste and counter waste</p> <p>.MET0475</p>

5

Avvitare piletta al sifone  
Screw waste and waste trap

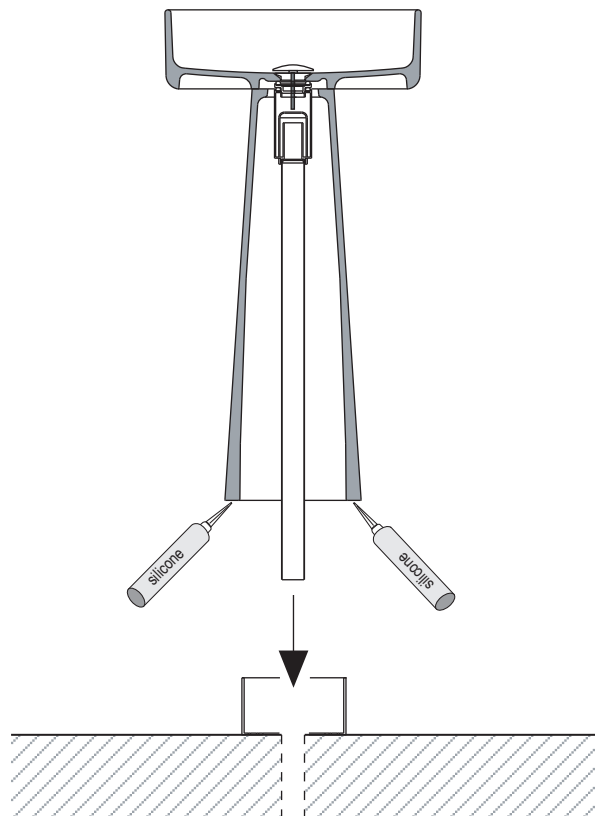


utilizzare vite h.50mm use  
screw h.1"15/16

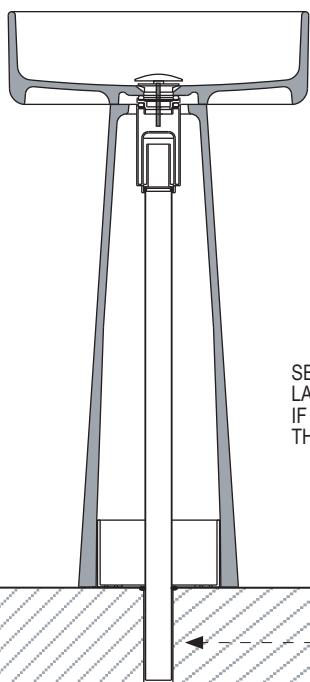
.MET0475

6

Appoggiare il lavabo sulla staffa e infilare il sifone  
nel foro di scarico  
Insert the coloumn into the bracket  
Insert the waste trap



7



SE SERVE TAGLIARE  
LA PARTE IN ECCESSO  
IF NECESSARY CUT  
THE PIPE TO LENGHT

8

