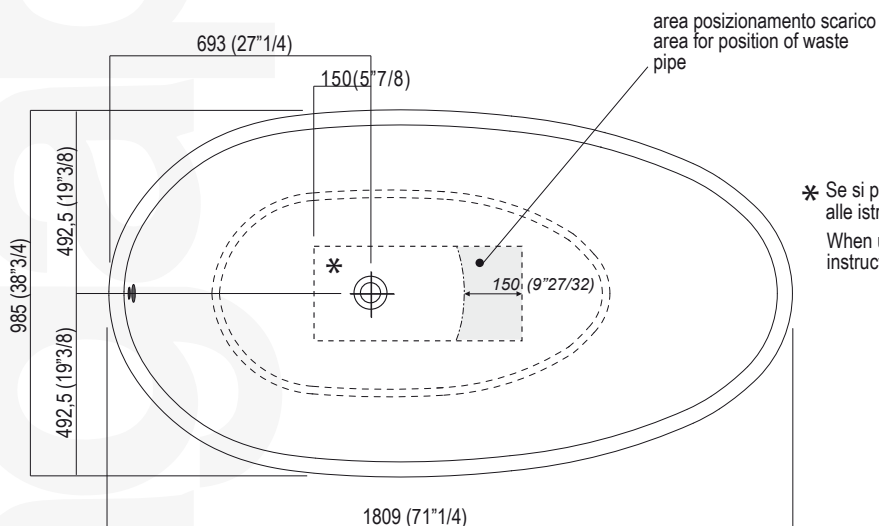
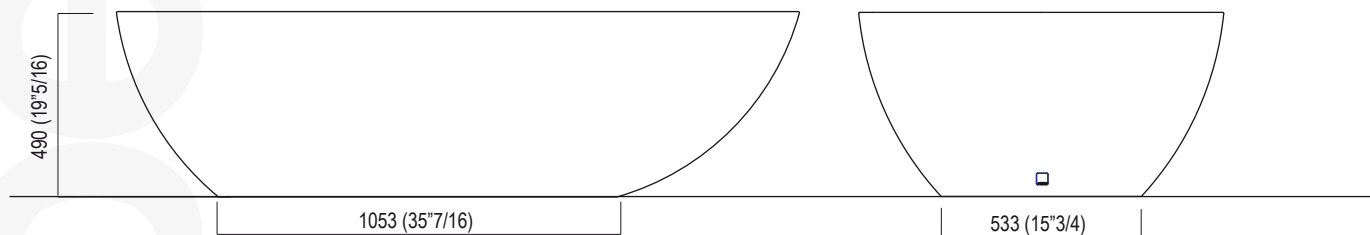


AVAS0916Z "SPOON XL" Vasca in Cristalplant® / Bathtub made of Cristalplant®

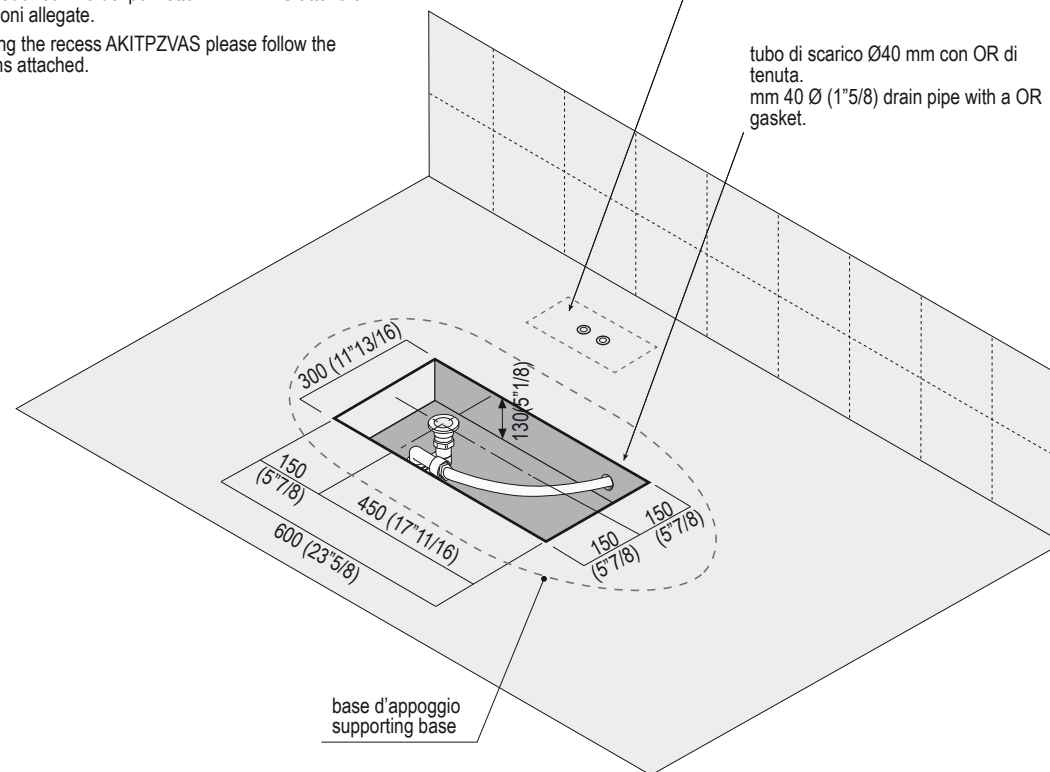
PREINSTALLAZIONE / PREINSTALLATION



* Se si prevede l'utilizzo del pozzetto AKITPZVAS attenersi alle istruzioni allegate.
 When using the recess AKITPZVAS please follow the instructions attached.

Area colonnina (vedi istruzioni dell' ACOL0232)
 Free standing column (use the instruction for ACOL0232)

tubo di scarico Ø40 mm con OR di tenuta.
 mm 40 Ø (1 5/8) drain pipe with a OR gasket.

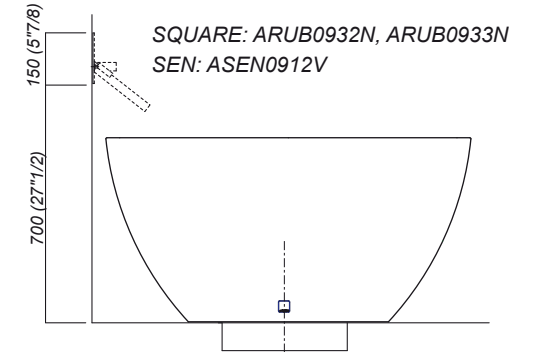
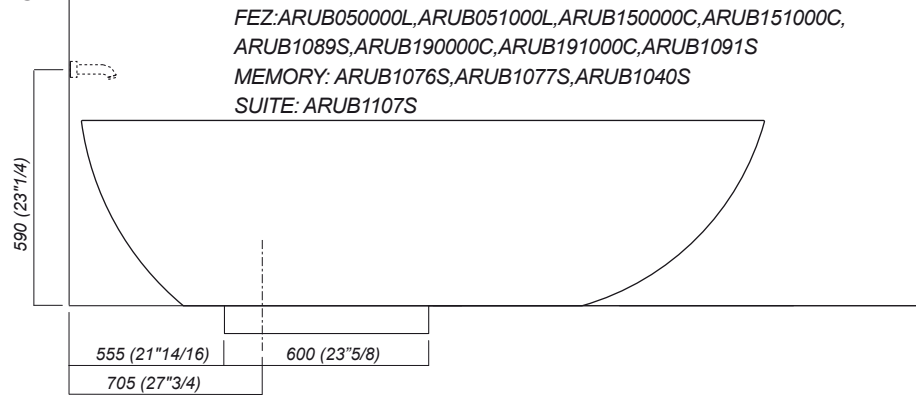
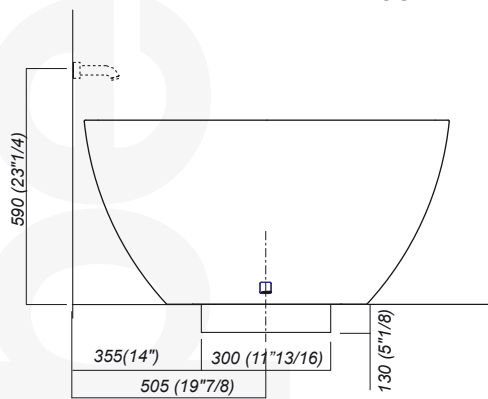


La vasca "Spoon XL" deve essere installata su un pavimento perfettamente piano.
 E' necessario predisporre a pavimento un pozzetto
 N.B. Evitare di realizzare impianti di riscaldamento nell'area sottostante la vasca.
 The "Spoon XL" bath tub must be positioned on a flat floor surface.
 It is necessary to prepare a recess in floor.
 Note: Avoid the installation of floor heating plants in the area under the bathtub.

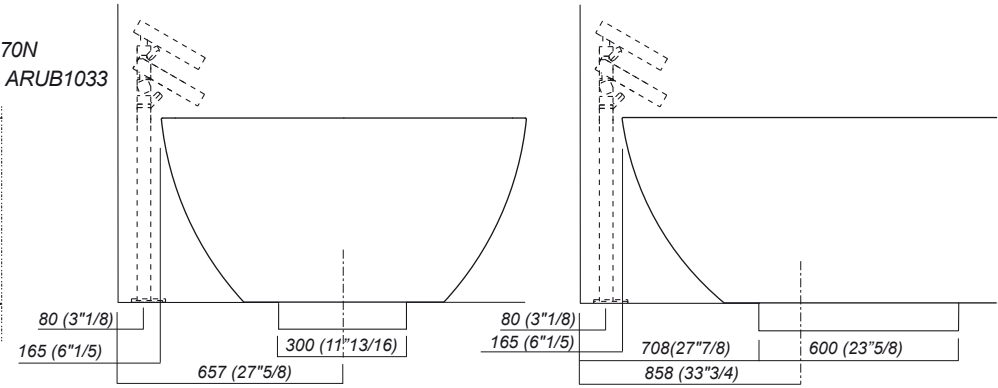
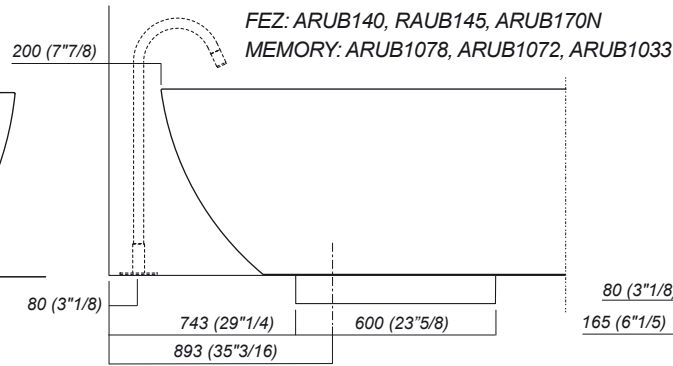
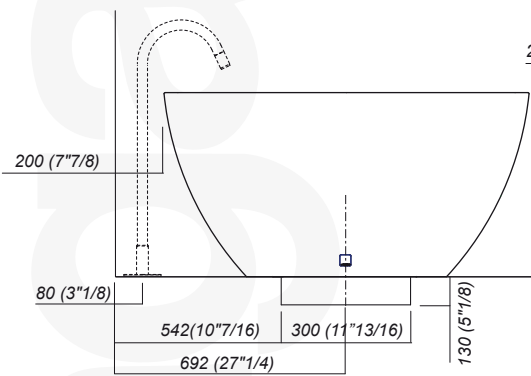
Quote in millimetri
 Dimensions are expressed in mm.

AVAS0916Z "SPOON XL" Vasca in Cristalplant® / Bathtub made of Cristalplant®

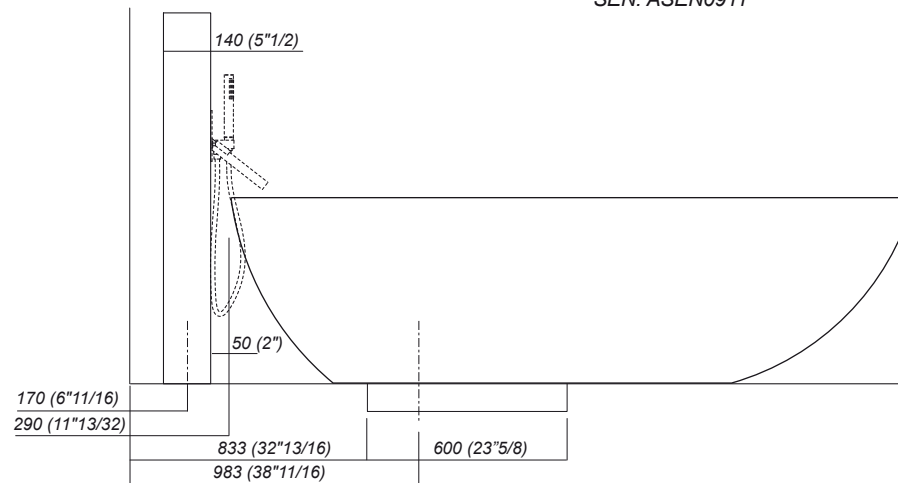
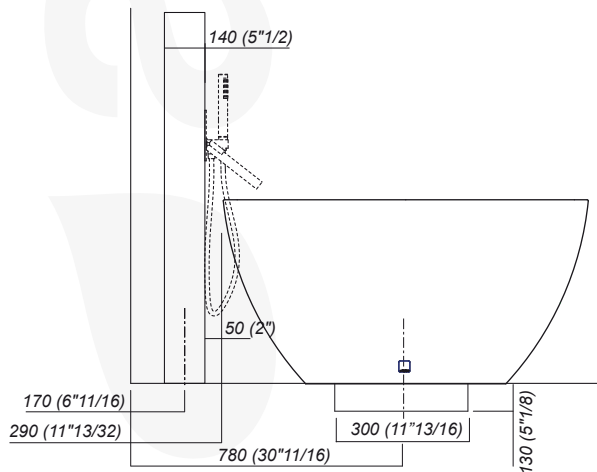
RUBINETTERIA A PARETE / WALL MOUNTED TAPS



PIANTANE DA TERRA / FREESTANDING SPOUT



COLONNA PORTA RUBINETTERIA / FREESTANDING COLUMN

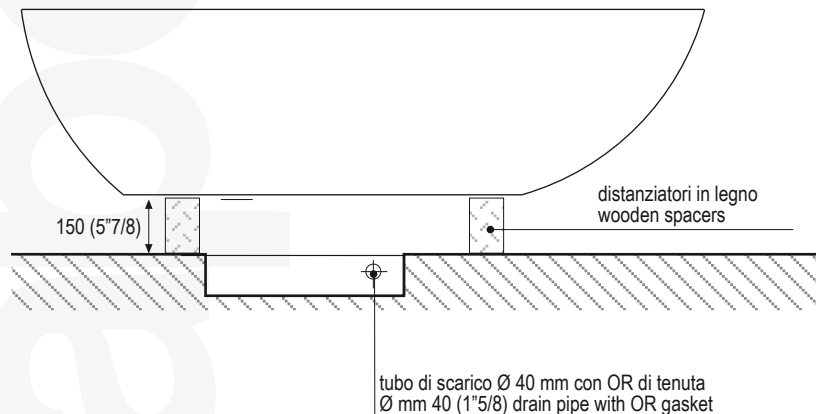


PILLAR 2 + FEZ:
 ACOL0232ZR+ARUB050000L
 PILLAR 2 + SQUARE:
 ACOL232Q+ARUB0932N,
 ARUB0935NL, ARUB0936N

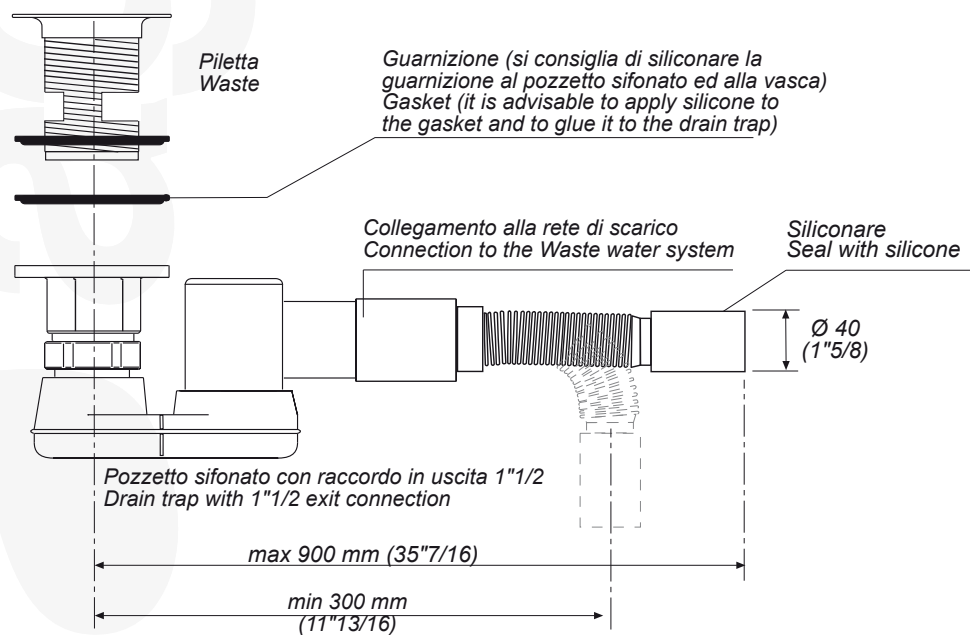
AVAS0916Z "SPOON XL" Vasca in Cristalplant® / Bathtub made of Cristalplant®

1 INSTALLAZIONE / INSTALLATION

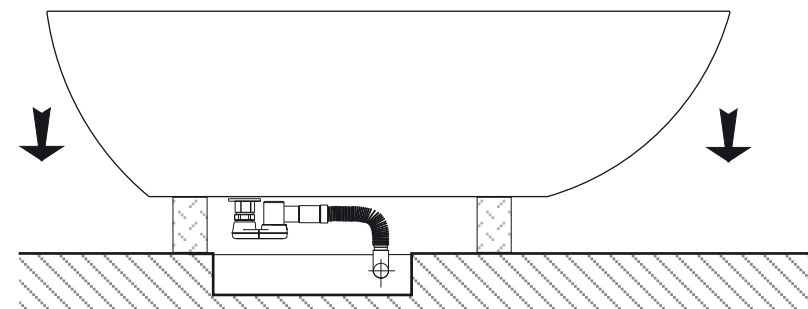
Collegare il sifone, la piletta e il troppo pieno.
 Connect the waste trap, the waste and the overflow.



PARTICOLARE PILETTA / DRAIN DETAIL

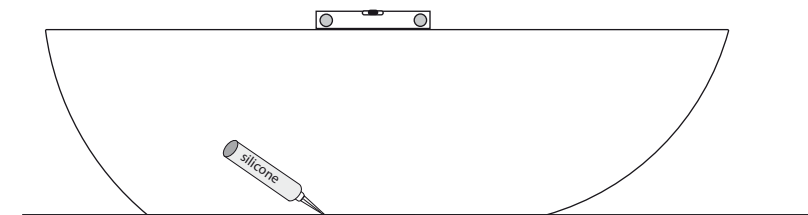


3



Effettuare alcune prove di tenuta dell'impianto realizzato.
 Togliere i distanziatori in legno avendo cura di non effettuare movimenti bruschi o spostamenti troppo ampi.
 Perform some leak tests of the realised plant.
 Remove the wooden spacers without provoking hard movements or wide shifts.

4



Procedere con il livellamento della vasca e la siliconatura perimetrale del basamento.
 Apply silicone to the base perimeter.
 Proceed with the levelling of the bathtub and apply silicone to the base perimeter.