

# LOTUS

---

- I** Istruzioni di montaggio e di assistenza
- Lavabo in Cristalplant®, senza troppopieno.
  - Sostegno per lavabo.

- GB** Installation and service instructions
- Washbasin in Cristalplant®, without overflow.
  - Supporting structure for washbasin.

- F** Instructions de montage et d'entretien
- Lavabo en Cristalplant®, sans trop-plein.
  - Support pour lavabo.

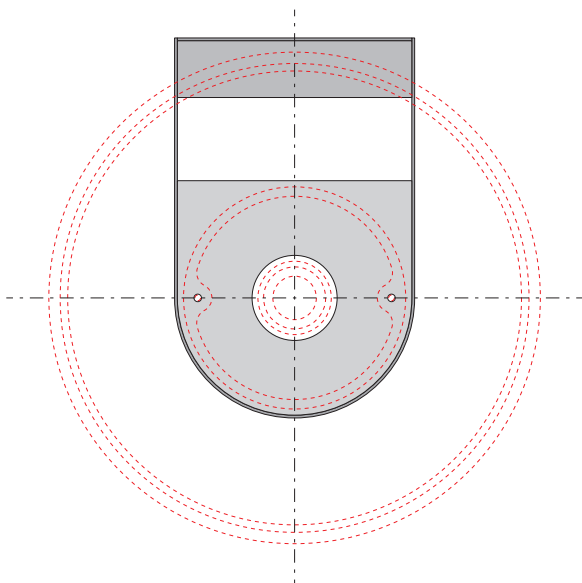
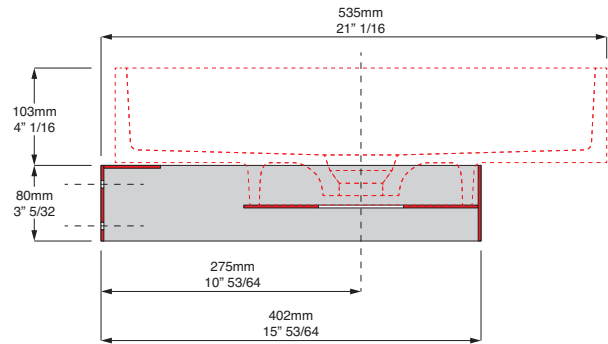
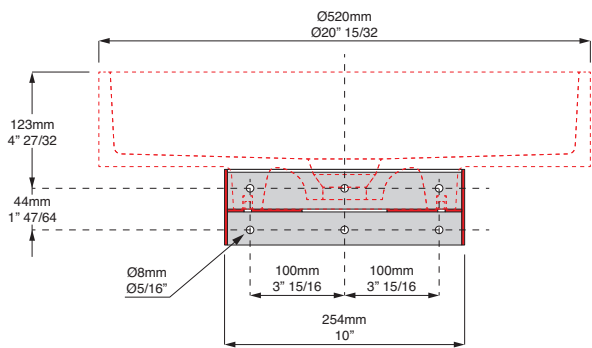
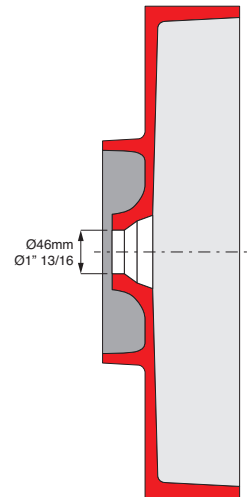
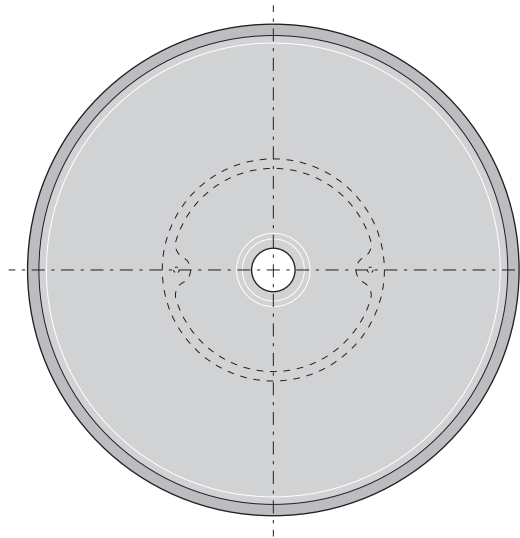
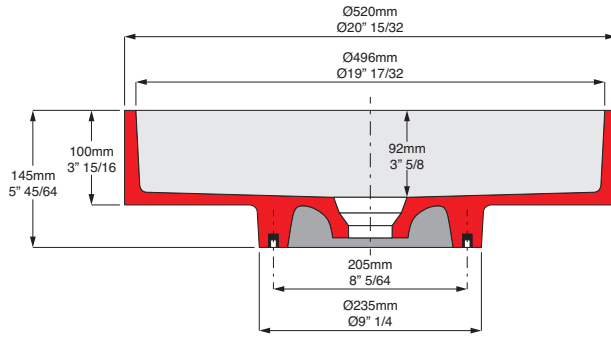
- D** Montage- und Serviceanleitung
- Waschbecken aus Cristalplant®, ohne Überlauf.
  - Träger für Waschbecken.

U.S.A., CANADA

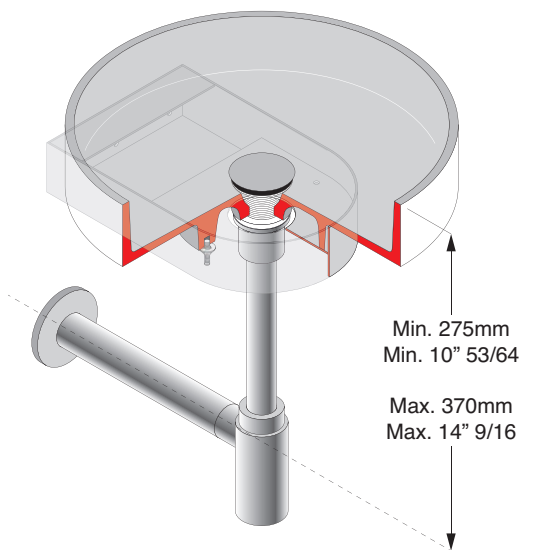
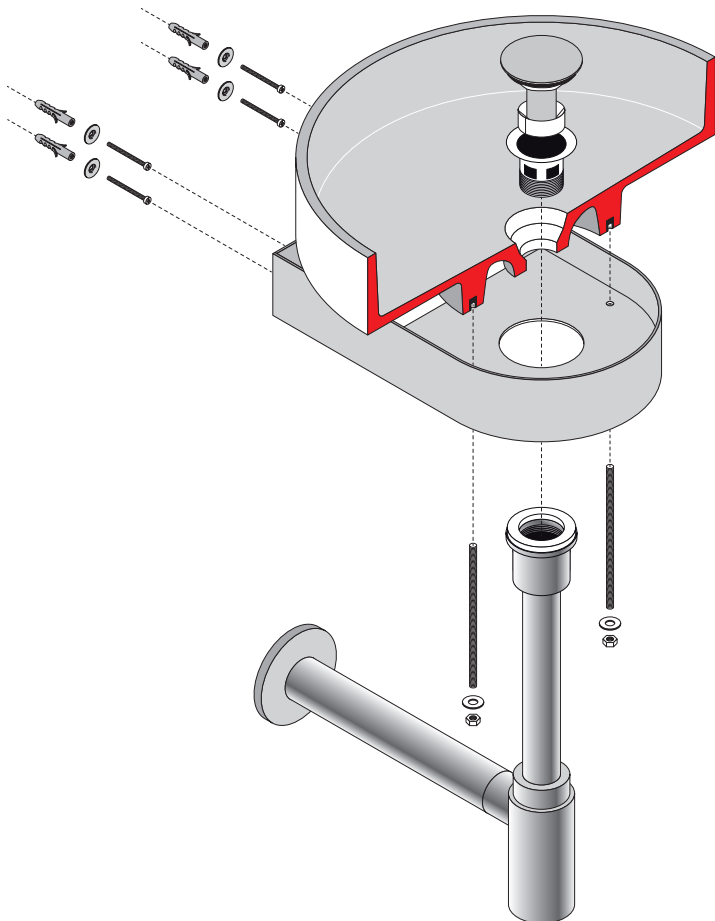
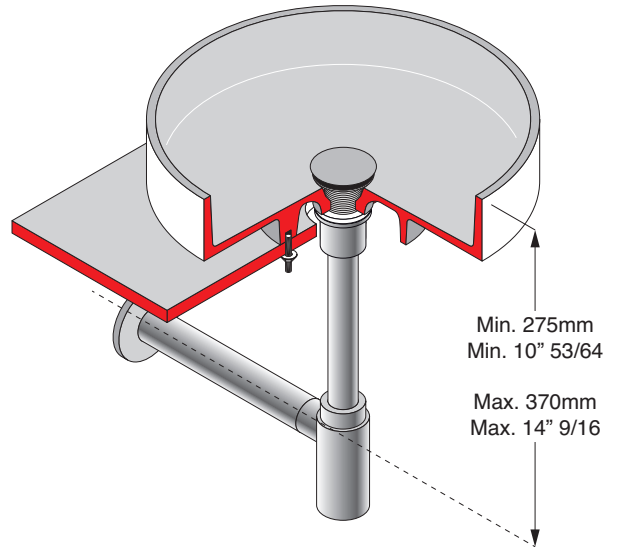
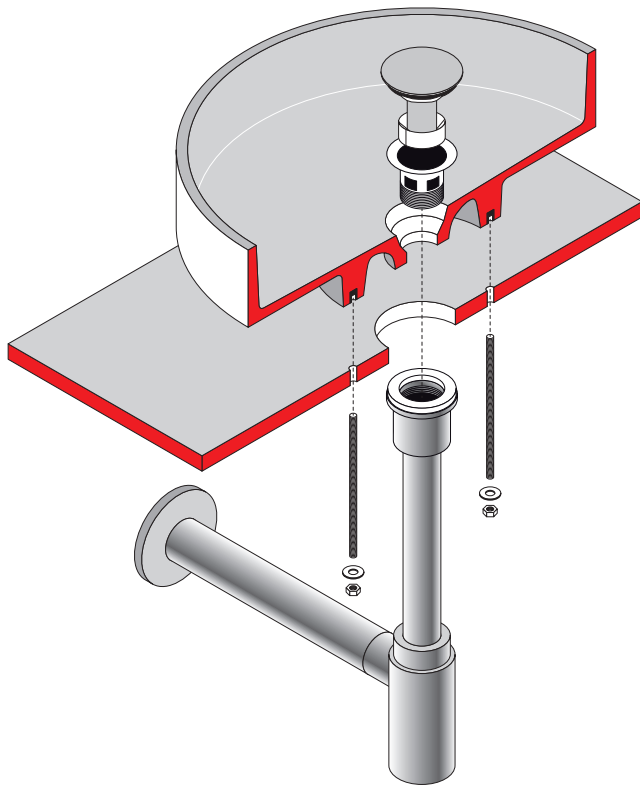


APPROVED

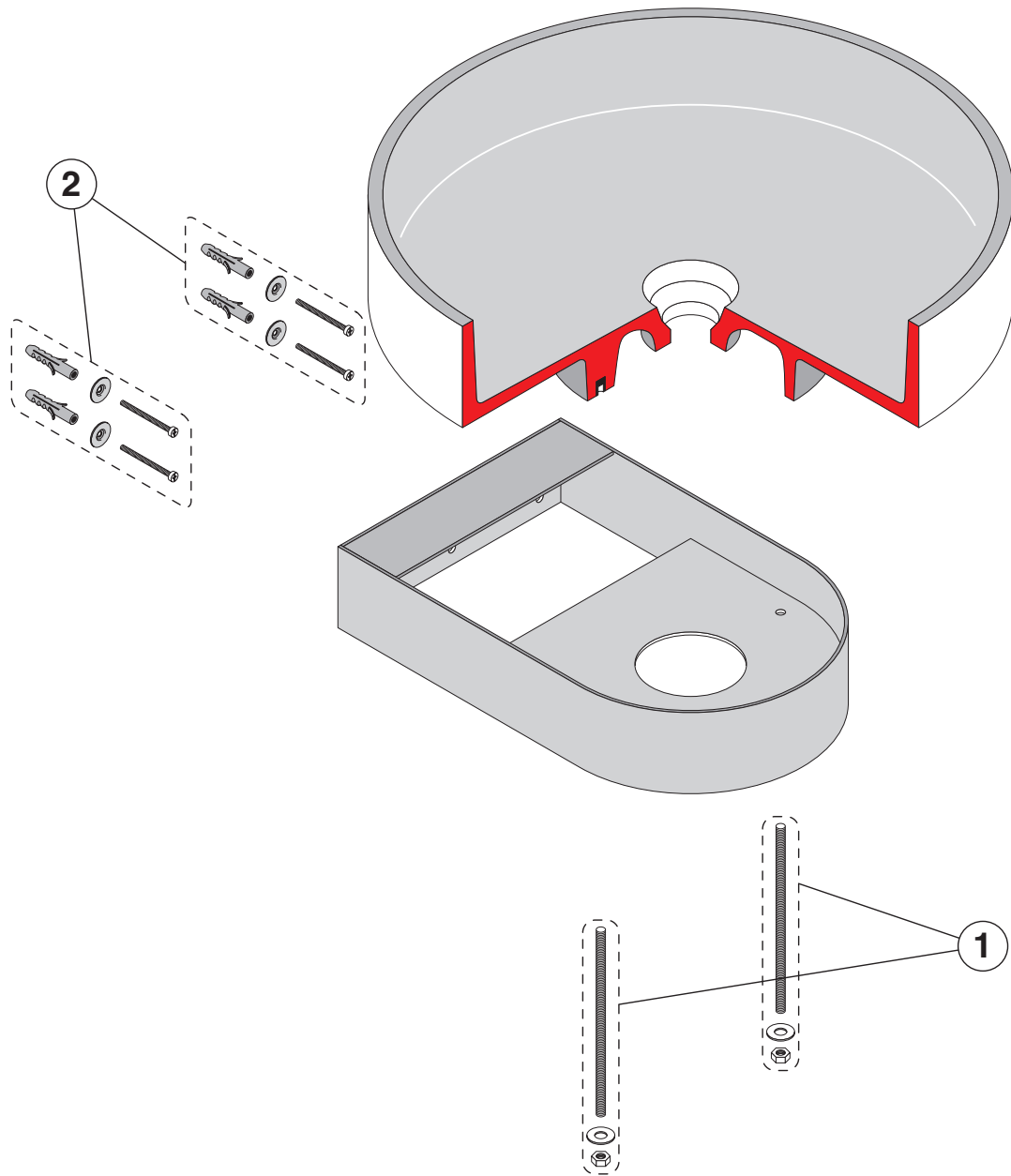
**Dimensioni d'ingombro e quote di fissaggio** - Overall dimensions and fixing points  
 Dimensions d'encombrement et fixations - Maßen und Befestigungshöhe



**Installazione - Installation**  
Installation - Installation



**Pezzi di ricambio**  
Spare parts  
Pièces de rechange  
Ersatzteile



N° 1=	cod. 890826030
N° 2=	cod. 890833129