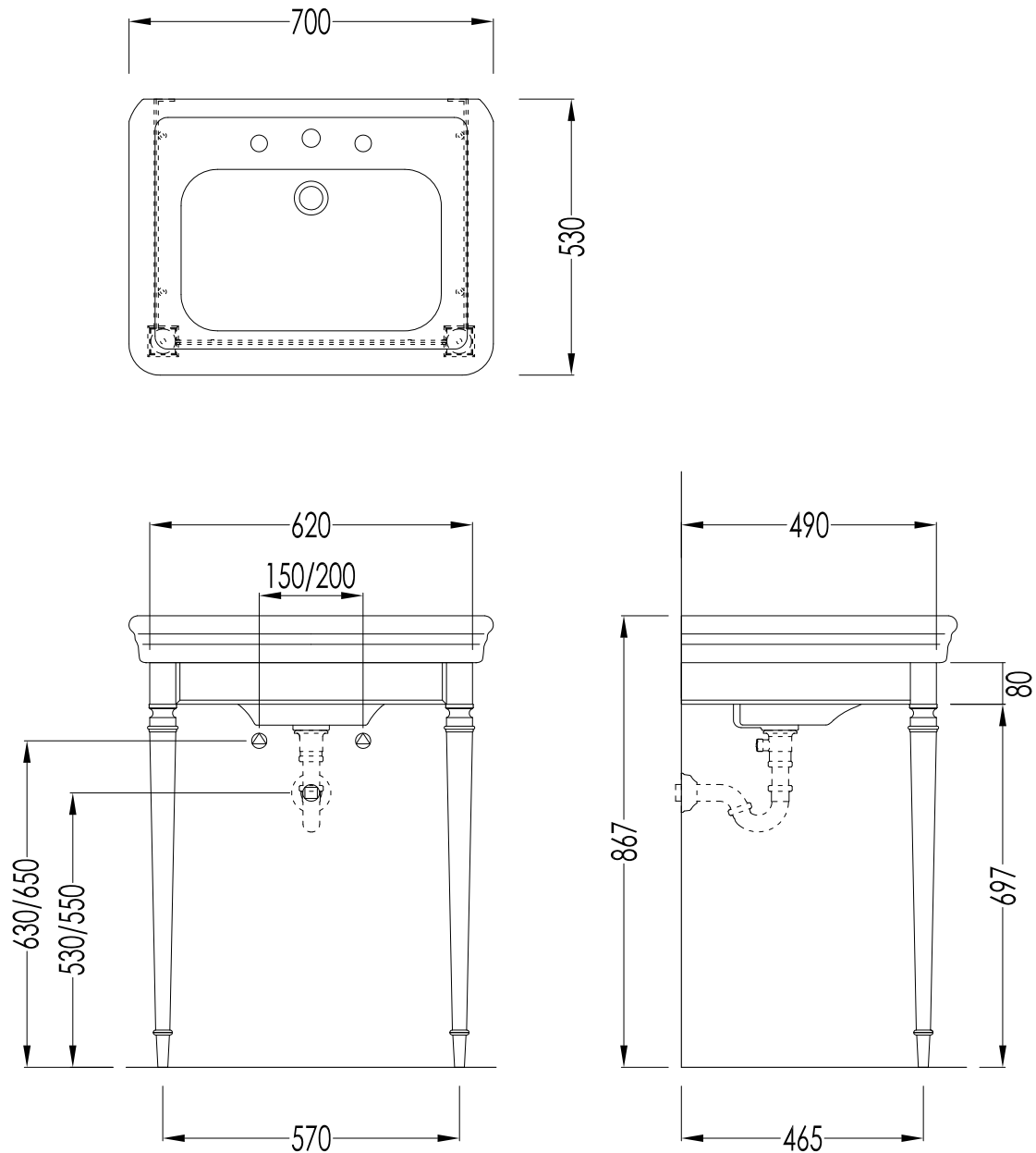


Devon&Devon

DUKE CONSOLE



ART : CONSOLE PER LAVABO ETOILE / CONSOLE FOR ETOILE BASIN

- STRUTTURA / STRUCTURE:

MATERIALE / MATERIAL: ottone e alluminio / brass and aluminium

FINITURA / FINISH: cromo, oro chiaro o nickel lucido / chrome, light gold or polished nickel

- LAVABO ETOILE / ETOILE BASIN:

MATERIALE / MATERIAL: ceramica / ceramic

FINITURA / FINISH: bianco o nero / white or black

COD.: DEDUKECR - DEDUKEOT - DEDUKENK

DIM. IMBALLO / PKG. SIZE: mm 930x740x190 H

PESO TOTALE/ TOTAL WEIGHT: 14.2 Kg

ULTIMA REV. / LAST REV.: 06/12/2013

N.B. Tutte le misure sono in millimetri / All measurements are in millimetres.

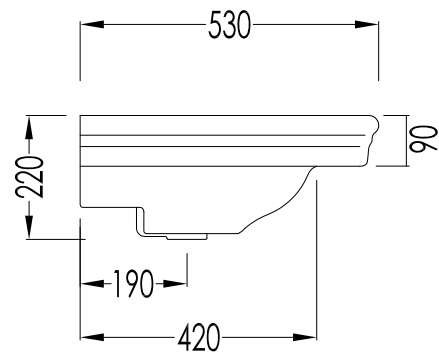
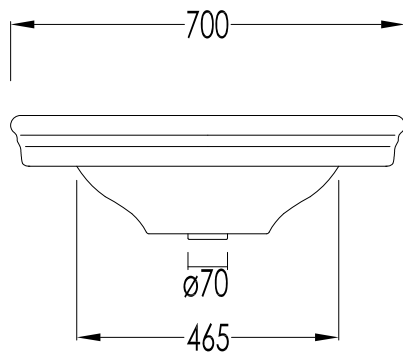
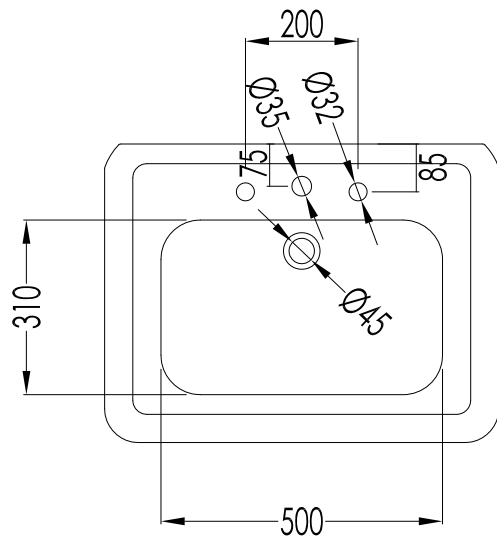
Questo disegno è di proprietà della Devon&Devon; non può essere riprodotto o trasmesso a terzi senza autorizzazione.

This drawing is property of Devon&Devon; it may not be reproduced or transmitted to third parties without authorization.



Devon&Devon

DUKE CONSOLE



ART: LAVABO (1-3 FORI) / *BASIN (1-3 TAP HOLES)*

TOLLERANZA/TOLERANCE : $\pm 2\% \geq 750$ mm;
 $\pm 5\% \leq 750$ mm

COD: IBLG(1-3)FET - 2IBLG(1-3)FBET

DIM. IMBALLO / PKG. SIZE: mm 720x260x540H

MATERIALE / *MATERIAL*: ceramica / *ceramic*
FINITURA / *FINISH*: bianco o nero / *white or black*

PESO / *WEIGHT*: 23.8 Kg

ULTIMA REV./*LAST REV.*: 23/08/2011

N.B. Tutte le misure sono in millimetri / All measurements are in millimetres.

Questo disegno è di proprietà della Devon&Devon; non può essere riprodotto o trasmesso a terzi senza autorizzazione.
This drawing is property of Devon&Devon; it may not be reproduced or transmitted to third parties without authorization.

DD