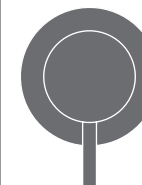


# MIL61

\_REV10



CEADESIGN STUDIO



## MIL61/MILO360

AISI 316L STAINLESS STEEL

Gruppo doccia con miscelatore termostatico e rubinetto d'arresto

*Thermostatic shower mixer set with shut-off valve*



Possibilità di installazione a 90°  
*Installation possibility at 90°*



Prodotto che necessita di parte incasso  
*Product that needs built-in part*



Staffa ausiliaria per cartongesso / fibrogesso  
*Auxiliary bracket for plasterboard / fiber-board structures*

### MANUTENZIONE / MAINTENANCE

NON UTILIZZARE  
DO NOT USE



acido clorico e muriatico  
*chloric and muriatic acid*



acido fluoridrico  
*hydrofluoric acid*



ipoclorito di sodio  
*chlorine bleach*

UTILIZZARE  
TO USE



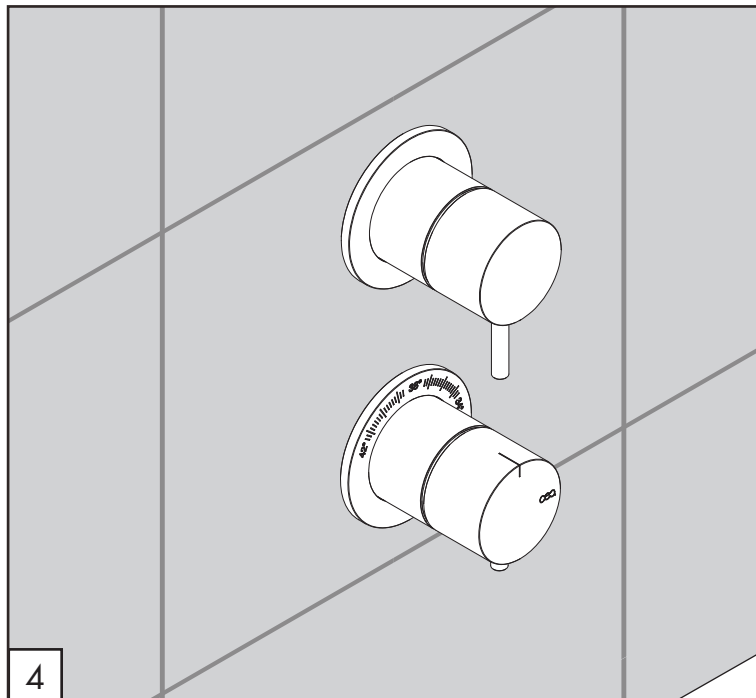
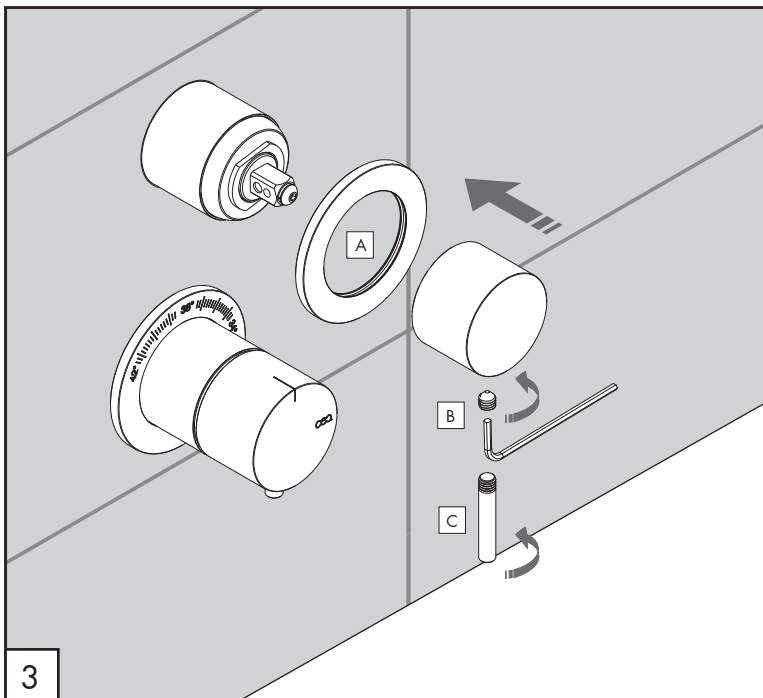
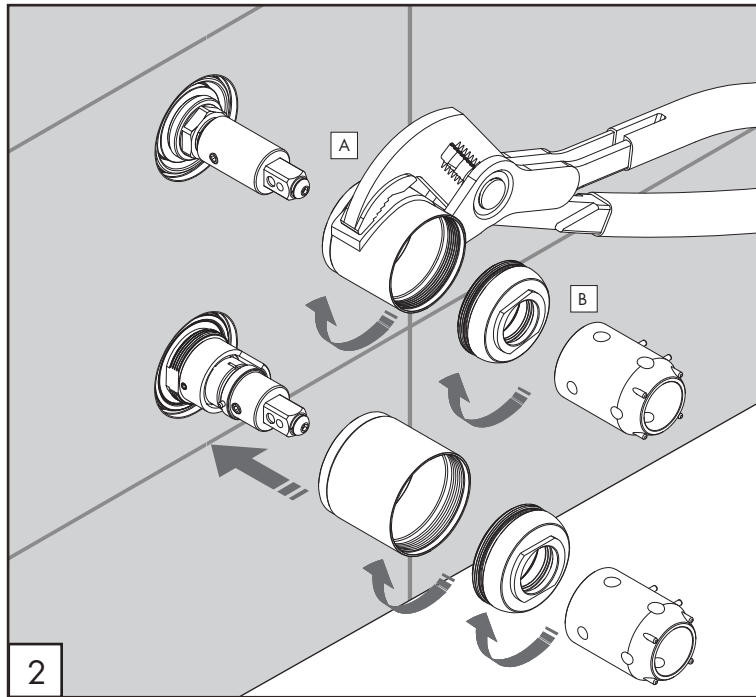
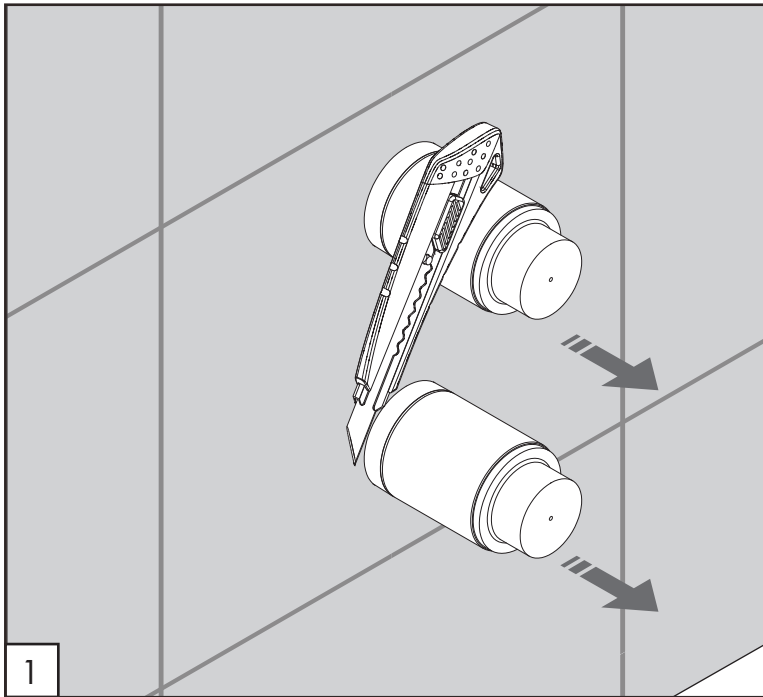
detergente a pH neutro  
*neutral pH detergent*

Questi disegni sono proprietà di CEADESIGN SRL s.u. pertanto non potranno essere utilizzati e/o comunicati a terzi, anche in forma parziale, senza preventiva autorizzazione. CEADESIGN SRL s.u. si riserva il diritto di apportare modifiche ai disegni al fine di migliorare il prodotto.

*CEADESIGN SRL s.u. has the property rights on these drawings, therefore they cannot be used and/or transferred to third party, even in partial form, without any prior authorization. Furthermore CEADESIGN SRL s.u. reserves the right to apply any change to these drawings in order to upgrade the product.*

# CEA

ceadesign.it



## AVVERTENZE TECNICHE

Risciacquare bene le tubazioni prima del montaggio ed evitare sbalzi di pressione fra i raccordi d'acqua fredda e d'acqua calda. In caso di pressioni statiche superiori a 5 bar si raccomanda l'installazione di un riduttore di pressione per evitare danni alla cartuccia.

## TECHNICAL WARNINGS

The pipes have to be rinsed thoroughly before installation. Avoid pressure differences between hot and cold water supply. Use of a pressure reducer when static pressure is higher than 5 bar to avoid damage of the cartridge.

## TECHNISCHE WARNUNG

Spülen Sie die Leitungen vor dem Einbau und verhindern Sie Wasserdruckwechsel zwischen kalt und warm Wasserverbindungen. Wenn Wasserdruck größer als 5 bar ist, bitte reduzieren Sie den Systemdruck, um Beschädigung der Kartusche zu verhindern.

## ADVERTENCIA TÉCNICA

Los tubos tienen que ser enjuagados a fondo antes de la instalación. Evitar grandes diferencias de presión entre las conexiones de agua caliente y fría. En caso de presión estática mayor de 5 bar, se recomienda el uso de un adaptador de presión para evitar daños en el cartucho.

## ADVERTISSEMENTS TECHNIQUES

Rincer les tuyaux avant l'installation. Eviter des grandes différences de pression entre l'eau froide et chaude. En cas de pressions statique de plus de 5 bar, nous vous recommandons d'installer un réducteur de pression pour éviter des dommages à la cartouche.

## PORTATE / FLOW RATE

BAR	l/min	gpm
1	13,4	3.5
2	19,2	5.1
3*	23,5	6.2
4	27,6	7.3
5	31,2	8.3

\* Pressione consigliata  
Recommended pressure

🌡️ max. 65 °C  
max. 149 °F



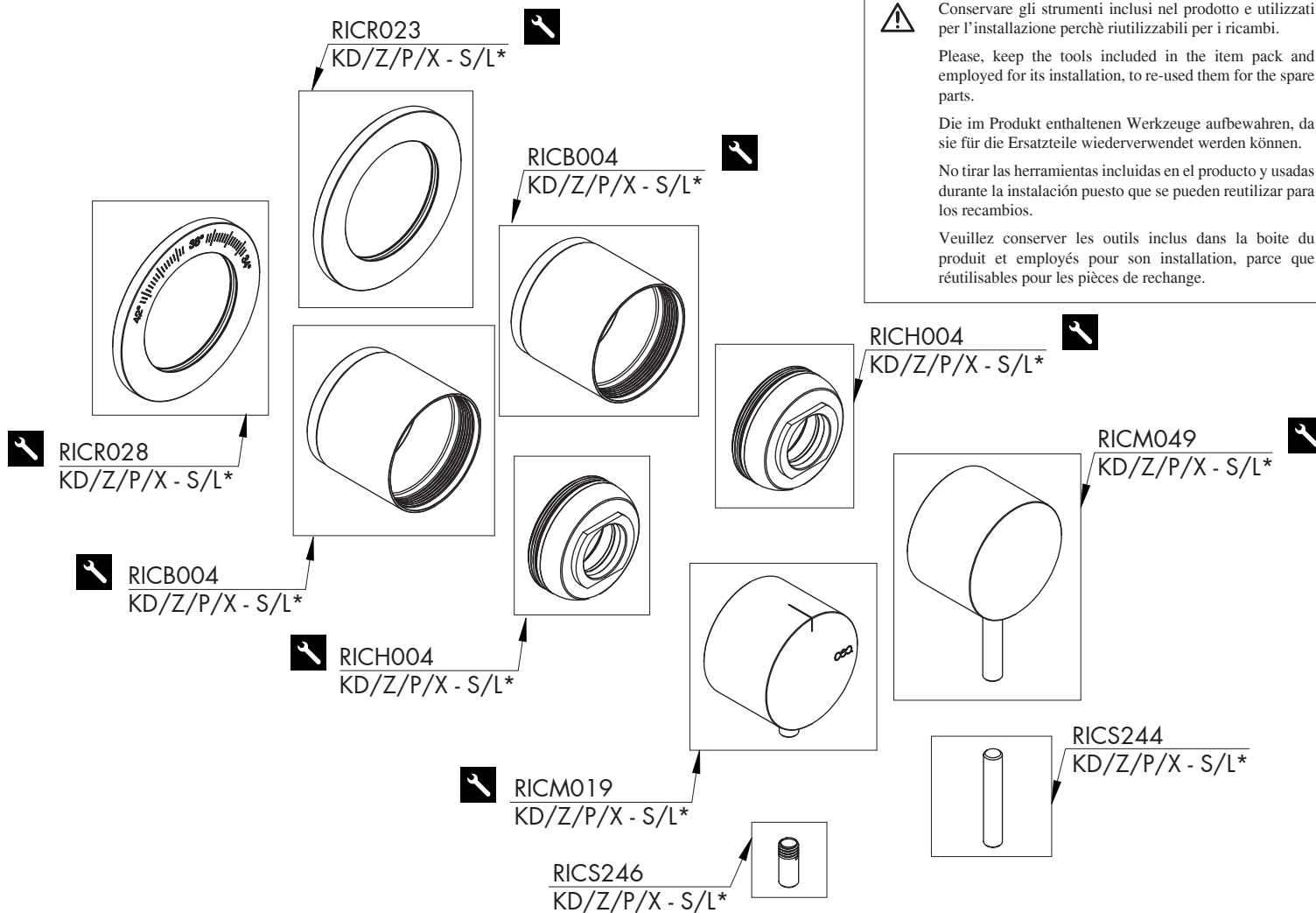
Conservare gli strumenti inclusi nel prodotto e utilizzati per l'installazione perchè riutilizzabili per i ricambi.

Please, keep the tools included in the item pack and employed for its installation, to re-used them for the spare parts.

Die im Produkt enthaltenen Werkzeuge aufbewahren, da sie für die Ersatzteile wiederverwendet werden können.

No tirar las herramientas incluidas en el producto y usadas durante la instalación puesto que se pueden reutilizar para los recambios.

Veuillez conserver les outils inclus dans la boîte du produit et employés pour son installation, parce que réutilisables pour les pièces de rechange.



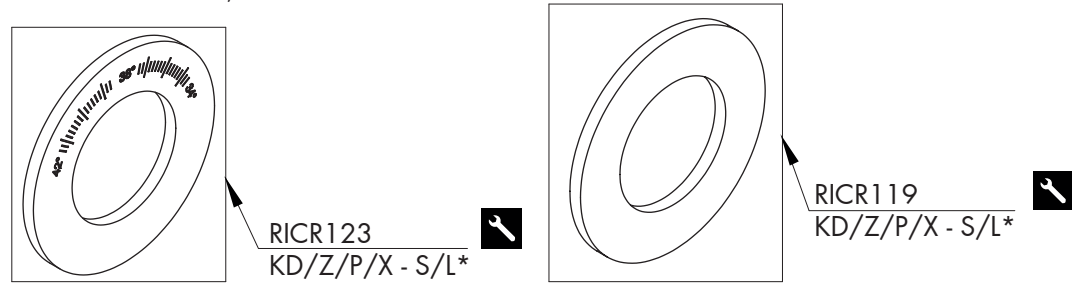
## RICAMBI / SPARE PARTS

RICB004	Carter / Carter
RICH004	Ghiera / Sleeve
RICM019	Maniglia / Handle
RICM049	Maniglia / Handle
RICR023	Rosetta / Rosette
RICR028	Rosetta / Rosette
RICS244	Perno maniglia L.30 mm L.30 mm lever for handle
RICS246	Perno maniglia L.8 mm L.8 mm lever for handle

## ROSETTE SU RICHIESTA / ROSETTE ON DEMAND

RICR119	Rosetta Ø esterno 70 mm Rosette external Ø 70 mm
RICR123	Rosetta Ø esterno 70 mm Rosette external Ø 70 mm

## ROSETTE SU RICHIESTA / ROSETTE ON DEMAND



## LEGENDA / LEGEND

### ICONE / ICONS

Utensile incluso nel ricambio  
Tool included in spare part

### FINITURE / FINISHES

\*S finitura satinata / satin finish  
L finitura lucidata / polished finish

### FINITURE SPECIALI / SPECIAL FINISHES

KD black diamond  
Z bronzo / bronze  
P rame / copper  
X light gold