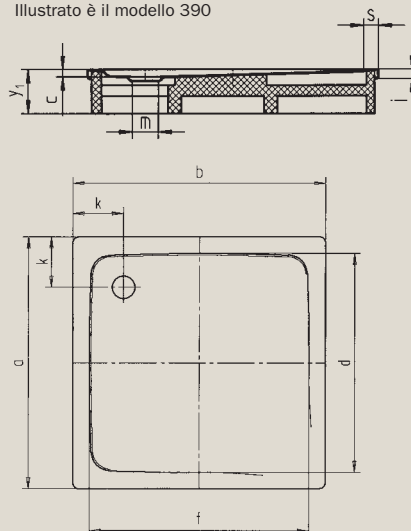


SUPERPLAN

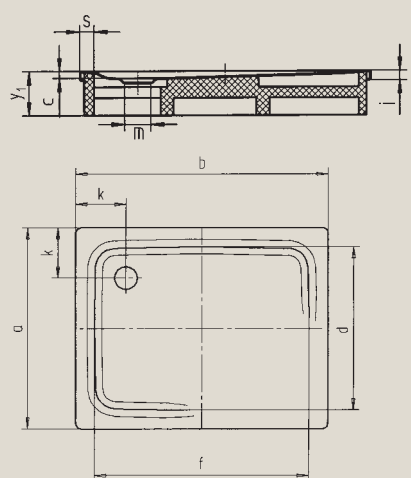
- design esclusivo ed elegante
- con 2,5 cm di profondità è estremamente piano e ideale per l'installazione a filo con il pavimento
- in Kaldewei acciaio smaltato 3,5 mm



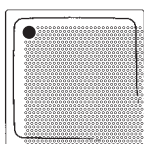
Illustrato è il modello 390



Illustrato è il modello 398



Modello-Nr.		385	386	400	387	388	390	402	398	404
Lunghezza esterna	a	750	800	700	750	800	900	750	800	900 mm
Larghezza esterna	b	800	800	900	900	900	900	1000	1000	1000 mm
Profondità	c	25	25	25	25	25	25	25	25	25 mm
Lunghezza interna	d	620	670	570	620	670	770	620	640	770 mm
Larghezza interna	f	670	670	770	770	770	770	870	840	870 mm
Altezza del bordo	i	32	32	32	32	32	32	32	32	32 mm
Distanza fra bordo piatti doccia e centro foro di scarico	k	200	200	200	200	200	200	200	200	200 mm
Diametro foro di scarico	m	90	90	90	90	90	90	90	90	90 mm
Larghezza del bordo	s	65	65	65	65	65	65	65	65	65 mm
Altezza con supporto	y ₁	120	120	120	120	120	120	120	120	120 mm
Peso del piatto doccia smaltato in kg		17	18	17	18	19	22	20	21	24
Antiscivolo		Ø 435	Ø 435	Ø 435	Ø 435	Ø 435	Ø 435	Ø 435	Ø 435	Ø 587 mm



Il TÜV Rheinland ha certificato che i nostri antiscivolo e antiscivolo totali rispondono ai seguenti requisiti:

- categoria **B** per le zone bagnate con calpestio a piedi scalzi (**DIN 51097**)

Tutti i modelli SUPERPLAN sono disponibili con **antiscivolo totale**.

Il nostro antiscivolo totale risponde inoltre ai seguenti requisiti:

- categoria **R 11** per le proprietà antiscivolo negli ambienti lavorativi e nelle zone operative con superfici altamente sdruciolevoli (**DIN 51130**).