

cloud



100X80

120X80

140X90

Scheda di preinstallazione
Pre-installation sheet
Fiche technique de pré-installation
Vorinstallationsblatt
Ficha técnica de preinstalación
Схема предварительной установки

Avvertenze

- Tutte le misure sono espresse in centimetri
- I disegni riportati non sono in scala

Warnings

- All measurements are provided in centimetres
- The reference diagrams are not to scale

Recommandations

- Toutes les mesures sont exprimées en centimètres
- Les dessins reportés ne sont pas à l'échelle

Advertencias

- Todas las medidas se expresan en centímetros
- Los dibujos facilitados no están a escala

Hinweise

- Alle Maßangaben sind in Zentimetern angegeben
- Die abgebildeten Zeichnungen sind nicht maßstabsgetreu

Предупреждения

- Все размеры указаны в сантиметрах
- Чертежи вне масштаба

Indice

Info & predisposizioni	4-5
Caratteristiche tecniche	16
Cloud 100	21-24
Cloud 120	25-28
Cloud 140	29-32

Index

Info & preparations	6-7
Technical specifications	16
Cloud 100	21-24
Cloud 120	25-28
Cloud 140	29-32

Sommaire

Info & pré-installations	8-9
Caractéristiques techniques	16
Cloud 100	21-24
Cloud 120	25-28
Cloud 140	29-32

Inhaltsverzeichnis

Info & Vorbereitungen	10-11
Technische Merkmale	16
Cloud 100	21-24
Cloud 120	25-28
Cloud 140	29-32

Índice

Información y preparativos	12-13
Características técnicas	16
Cloud 100	21-24
Cloud 120	25-28
Cloud 140	29-32

Указатель

Сведения и подготовка	14-15
Технические характеристики	16
Cloud 100	21-24
Cloud 120	25-28
Cloud 140	29-32

VERIFICARE ALLA CONSEGNA L'INTEGRITÀ DELLA MERCE, PER UN EVENTUALE E TEMPESTIVO RECLAMO ALLO SPEDIZIONIERE.

Info

■ I box doccia **Cloud** non devono essere installati all'esterno e/o incassati in nicchia; vanno installati solamente ad angolo.

■ I modelli senza cristalli a muro prevedono un fissaggio del tetto alla parete nella zona indicata con "A" (fare riferimento alla scheda tecnica di ogni modello).

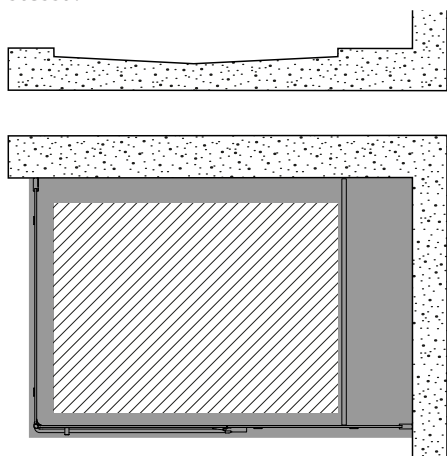
■ I box doccia **Cloud** possono essere installati sul proprio piatto (optional); è comunque necessario prevedere uno scavo nel pavimento per l'incasso parziale della piletta di scarico (le quote indicate nella scheda tecnica sono riferite al piatto **Cloud**).

⚠ **ATTENZIONE:** per poter installare **Cloud** sul proprio piatto, quest'ultimo deve essere installato "a muro finito" e **NON** "sotto piastrella".

⚠ **Porre della malta cementizia (o materiale equivalente) tra il fondo del piatto e il pavimento, in modo da creare una buona base di sostegno ed evitare quindi eventuali flessioni dovute al peso dell'utilizzatore.**

■ Nel caso d'installazione **senza piatto** occorre assicurare una zona (piana, in bolla e libera da impedimenti) su cui posizionare la cabina doccia (vedi figura).

Inoltre, è necessario predisporre lo scarico in corrispondenza dell'area tratteggiata (vedi figura); al fine di creare un'ulteriore ostacolo a eventuali fuoriuscite d'acqua, si consiglia di incassare leggermente l'area di scarico e di assicurare una corretta pendenza della stessa.



Per quanto riguarda le quote dimensionali, fare riferimento alla scheda tecnica di ogni modello.

■ Il luogo d'installazione deve avere le seguenti caratteristiche:

- **Pareti: diritte e a bolla.**

- **Pavimento e pareti: piastrellate o rivestite, ma prive di battiscopa e/o sporgenze.**

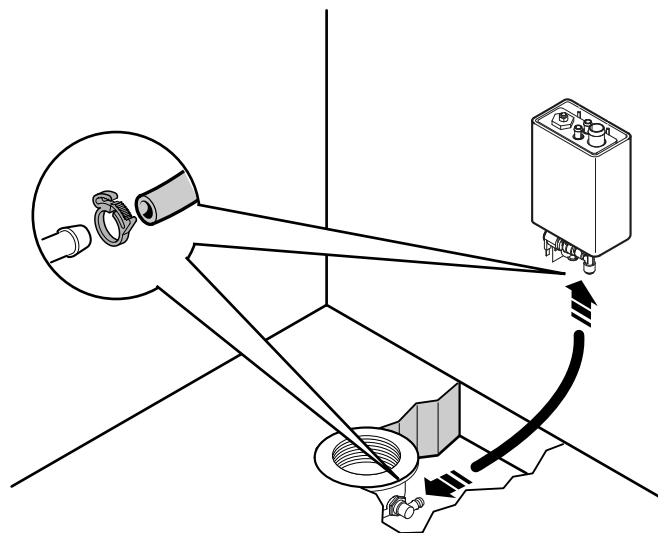
Predisposizione scarico e allacciamenti idraulici

■ Si consiglia di predisporre lo scarico del box doccia come indicato, in pos. **1 o 1a** (fare riferimento alla scheda tecnica di ogni modello).

NOTA PER MODELLI SENZA PIATTO

In questi modelli, lo scarico della caldaia viene collegato ad un'apertura, posta sulla parte inferiore del pannello del box doccia, di modo che l'acqua cada sul piatto e quindi nello scarico.

In alternativa, è possibile collegare direttamente lo scarico della caldaia ad un sifone (*non fornito*) dotato di portagomma.



■ Per l'allacciamento alla rete idrica acqua calda-fredda si consiglia di utilizzare gomiti a 90° - 1/2" da posizionare nella zona indicata (pos. **5**).

■ Si consiglia inoltre di non prevedere giunzioni sui tubi di alimentazione, in modo da evitare perdite di carico e quindi una diminuzione di potenza delle funzioni idrauliche.

■ Per un corretto funzionamento dell'apparecchiatura, devono essere garantite le pressioni e portate dell'impianto idrico che alimenta il box doccia, come indicato nella tabella "Caratteristiche Idrauliche".

⚠ **In presenza di acque "dure" è opportuno installare nell'impianto idraulico che alimenta l'apparecchiatura un decalcificatore, in modo da ridurre e/o evitare il deposito calcareo.**

⚠ **ATTENZIONE: (IEC 60335-1/A2) La pressione dell'impianto idraulico che alimenta l'apparecchiatura non deve superare i 600 kPa (6 bar).**

Predisposizione allacciamento elettrico

■ Per tutti i modelli provvisti di funzioni elettroniche si deve prevedere il collegamento alla rete elettrica e all'impianto di terra tramite un cavo normalizzato, predisposto come indicato in pos. 2 (fare riferimento alla scheda tecnica di ogni modello).

■ L'allacciamento elettrico può essere effettuato nei seguenti modi:

Cloud 100x80 - 120x80
- linea monofase (220-240V 1~)

Cloud 140x90
- linea monofase (220-240V 1~)
- linea trifase composta da due conduttori di fase + conduttore di neutro (380-415V 2N~)

■ **La tensione nominale di alimentazione dell'apparecchiatura è sempre, in ogni caso, di 220-240V.**

■ **L'apparecchiatura può essere installata anche nei Paesi in cui il valore di tensione 220-240V viene fornito da un sistema bifase; per l'allacciamento, fare riferimento al manuale d'installazione.**

■ È possibile collegare l'apparecchiatura ad un circuito d'allarme: predisporre, nella zona indicata dal simbolo "campanello", un cavo bipolare con caratteristiche non inferiori al tipo H 05 VV-F 2x2,5 mm²; l'uso di questo cavo è indispensabile al fine di assicurare che il pressacavo montato sulla cassetta garantisca l'adeguato grado di protezione (tenuta stagna) previsto dalle normative.

L'avvisatore di chiamata (suonerie, ronzatori, lampade, ecc.) può essere alimentato sia a 220/240 V che a bassa tensione, ma con un assorbimento massimo di corrente pari a 5 A.

Sicurezza elettrica

I box doccia **Cloud** sono apparecchiature sicure, costruite nel rispetto delle norme **EN 60335-1**, **EN 60335-2-105**, **EN 61000**, **EN 55014-1**, **EN 55014-2** e collaudate durante la produzione, per garantire la sicurezza dell'utente.

■ L'installazione deve essere eseguita da personale qualificato, che deve garantire il rispetto delle disposizioni nazionali vigenti, nonché essere abilitato a effettuare l'installazione.



È responsabilità dell'installatore la scelta dei materiali in relazione all'uso, l'esecuzione corretta dei lavori, la verifica dello stato dell'impianto a cui si allaccia l'apparecchio e l'idoneità dello stesso a garantire la sicurezza d'uso, relativa agli interventi di manutenzione e ispezionabilità dell'impianto.

■ L'apparecchiatura, di classe "1", deve essere collegata in modo permanente, **senza giunzioni intermedie**, alla rete elettrica e all'impianto di protezione (impianto di terra).



L'impianto elettrico e quello di terra dell'immobile devono essere efficienti e conformi alle disposizioni di legge e alle specifiche norme nazionali.



Ove previsto, devono essere previsti opportuni dispositivi, facenti parte dell'impianto fisso e installati secondo le normative in vigore, che disconnettano l'apparecchiatura dalla rete.

■ Per l'allacciamento alla rete elettrica s'impone l'installazione di un interruttore onnipolare di sezionamento, che assicuri la completa disconnessione nelle condizioni della categoria di sovratensione III; questi dispositivi devono essere collocati in una zona che rispetti le prescrizioni di sicurezza dei locali bagno.



Interruttori e dispositivi elettrici, nel rispetto delle norme, vanno collocati in zona non raggiungibile dall'utente che sta usando l'apparecchiatura.

■ L'installazione di dispositivi elettrici ed apparecchi (prese, interruttori, ecc.) nelle sale da bagno dev'essere conforme alle disposizioni di legge e norme di ogni Stato.

■ Per il collegamento dell'impianto elettrico dell'immobile, dovrà essere utilizzato un cavo con guaina avente caratteristiche non inferiori al tipo **H 05 VV-F 3x2,5 mm²**.



L'impianto elettrico dell'immobile deve essere provvisto di interruttore differenziale la cui corrente d'intervento non superi 30 mA.



Nel caso l'impianto elettrico dell'immobile non sia in grado di assicurare un'alimentazione costante, si consiglia d'installare uno stabilizzatore di tensione prima dell'apparecchiatura, opportunamente dimensionato per la potenza della stessa.

■ I box doccia **Cloud** sono provvisti di un morsetto contraddistinto dal simbolo ∇ , situato sul retro del telaio, per il collegamento equipotenziale delle masse metalliche circostanti (norme **EN 60335.2.105**).

■ L'apparecchiatura è provvista di sistema d'illuminazione conforme alle norme **EN 62471:2009**, gruppo di classificazione lampade: esente.

Non osservare direttamente con strumenti ottici (binocoli, fotocamere, lenti d'ingrandimento).



ATTENZIONE! Scollegare l'apparecchiatura dalla linea di alimentazione elettrica prima di effettuare qualsiasi intervento di manutenzione.

AS SOON AS YOU RECEIVE THE PRODUCT, CHECK THAT IT IS IN PERFECT CONDITION AND, IF NOT, IMMEDIATELY NOTIFY THE FORWARDING AGENT.

Info

■ **Cloud** shower enclosures must not be installed outside and/or in recesses; they must only be installed in corners.

■ **Models without wall-mounted glass panel** require attachment of the roof to the wall within the area denoted by "A" (refer to the technical specifications for individual models).

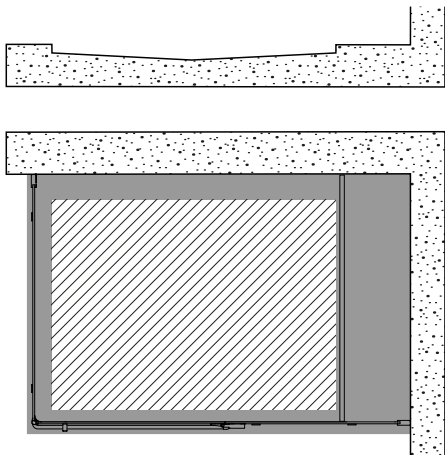
■ **Cloud** shower enclosures may be installed on the actual tray (optional); however the flooring must be excavated for the partial integration of the drainage column (the instructions provided with the technical specifications refer to the Cloud tray).

⚠ **ATTENTION:** in order to install Cloud to its own tray, the aforementioned must be installed to "a finished wall" and NOT "under tile".

⚠ Place cement mortar (or similar material) between the tray base and the flooring, in order to create a good support surface and avoid any bending owing to the weight of the user.

■ In the instance of **installation without tray**, an area (flat, level and free from obstacles) on which to position the shower unit is required (see figure).

Additionally, the drain must be placed near to the outlined area (see figure); with the aim of establishing a further obstacle to prevent water leakages, we recommend to recess the drainage area and ensure the correct slope.



For dimensions, refer to the individual technical specifications for each model.

■ The installation area must comply with the following characteristics:

- **Walls: straight and level.**

- **Flooring and walls: tiled or laid, without skirting boards and/or projections.**

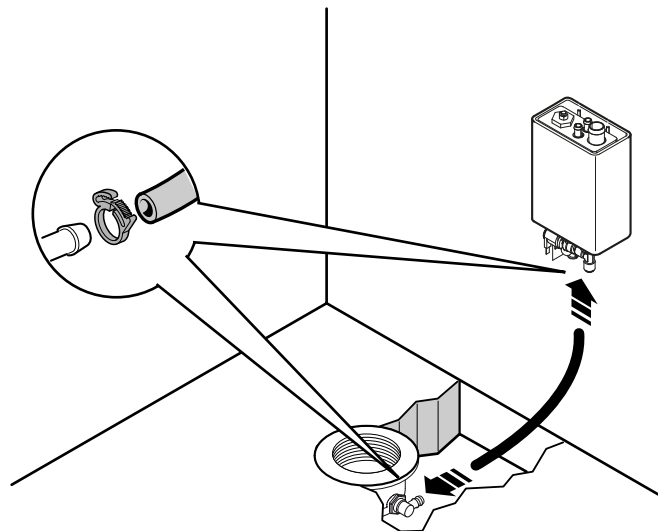
Drain preparations and water connections

■ We recommend arranging the shower enclosure drainage as demonstrated in positions **1** or **1a** (refer to the individual technical specifications for each model).

NOTE FOR MODELS WITHOUT TRAY

In the instance of these models, the boiler drain is connected to an opening at the lower section of the shower enclosure panel so that the water falls onto the tray and into the drain.

Alternatively, it is possible to directly connect the boiler drain to a siphon (not supplied) equipped with rubber holder.



■ To connect to the hot-cold water system, we recommend using 90° - 1/2" joints and placing them in the indicated area (position 5).

■ We recommend avoiding junctions on supply pipes to avoid pressure drop and, subsequently, reduced water device power.

■ To ensure correct appliance operation, the pressure and flow rate values which power the shower enclosure must comply with the values specified in the table "Hydraulic specifications".

⚠ **Where "hard" water is present, it is advisable to install a decalcifier in the water system supplying the appliance, in order to reduce and/or avoid calcareous deposits.**

⚠ **ATTENTION: (IEC 60335-1/A2) The pressure of the water system supplying the appliance must not exceed 600 kPa (6 bar).**

Electrical connections

■ With all models featuring electrical functions, connection to the electric mains and the ground system via a standard cable, as indicated in position **2** (refer to the individual technical specifications for each model).

■ The electrical connection can be made as follows:

Cloud 100x80 - 120x80

- single-phase line (220-240V 1~)

Cloud 140x90

- single-phase line (220-240V 1~)

- three-phase line consisting of two phase conductors + neutral conductor (380-415V 2N~)

■ **The rated power supply voltage of the equipment is always 220-240V.**

■ **The equipment can also be installed in Countries where the 220-240V voltage is supplied by a two-phase system. For the connection please refer to the instruction manual.**

■ It is possible to connect the appliance to an alarm circuit: provide, in the area marked with the bell symbol, a bipolar cable with characteristics not inferior to type H 05 VV-F 2x2.5 mm²; this cable type must be used in order to ensure that the cable clamp attached to the box provides adequate protection (water tightness) as specified by legislation.

The call warning (alarms, buzzers, lamps, etc.) may be powered to either 220/240 V or low voltage, however with maximum power absorption equal to 5 A.

Electrical safety

Cloud shower enclosures are manufactured according to regulations **EN 60335-1**, **EN 60335-2-105**, **EN 61000**, **EN 55014-1**, **EN 55014-2** and tested during production to guarantee user safety.

■ Installation must be carried out by qualified and authorized personnel, in compliance with the national provisions in force.



It is the installer's responsibility to select the materials, considering the way they will be used; to carry out the installation correctly; and to verify the condition of the network to which the system will be connected and its capability to ensure safety in maintenance and inspection operations.

■ Class "1" appliances must be immutably connected, **without intermediate junctions**, to the electrical mains and protection circuit (ground system).



The building's electrical system and ground system must be efficient and must conform to legal regulations and specific national standards.



Where required, appropriate devices must be provided, which form part of the fixed system, and installed in compliance with current legislation in force, with the purpose of disconnecting the appliance from the mains.

■ For connection to the electric mains, you will need to install an isolating multi-pole switch, which will ensure complete disconnection in the instance of a category III over voltage; these devices must be connected to an area that complies with the safety regulations governing bathroom safety.



Switches and electrical devices, according to regulations, must be connected to areas out of the user's reach.

■ The installation of electrical devices and equipment (sockets, switches, etc.) in the bathroom must be in compliance with legal standards and regulations in the country where the appliance is installed.

■ To connect the building's electrical system, you must use a cable protected with a sheath with characteristics not inferior to **H 05 VV-F 3x2.5 mm²**.



The building's electrical supply must be equipped with a differential switch with operating current which does not exceed 30 mA.



In the instance where the building's electrical system is not able to provide a constant power supply, we recommend installing a voltage regulator, suitable to provide the required power, before installing the appliance.

■ Cloud shower enclosures have a terminal identified by the symbol ∇ , placed on the back of the frame for equipotential connection of the surrounding metal masses (standard **EN 60335.2.105**).

■ The appliance is equipped with an LED lighting system in compliance with Norm **EN 62471:2009**, lamp classification group: exempt.

Do not look directly at the light using optical devices (binoculars, cameras, magnifying glasses).



ATTENTION! Before carrying out any maintenance operation, disconnect the appliance from the power supply line.

LORS DE LA LIVRAISON, S'ASSURER DU BON ÉTAT DE LA MARCHANDISE ET EN CAS DE DOMMAGES, ADRESSER SANS ATTENDRE UNE RÉCLAMATION AU TRANSPORTEUR.

Info

■ Les cabines de douche **Cloud** ne doivent pas être installées à l'extérieur et/ou encastrées dans une niche ; celles-ci ne doivent être installées que dans un angle.

■ Les modèles sans parois vitrées murales prévoient une fixation du toit à la paroi dans la zone indiquée avec "A" (se référer à la fiche technique de chaque modèle).

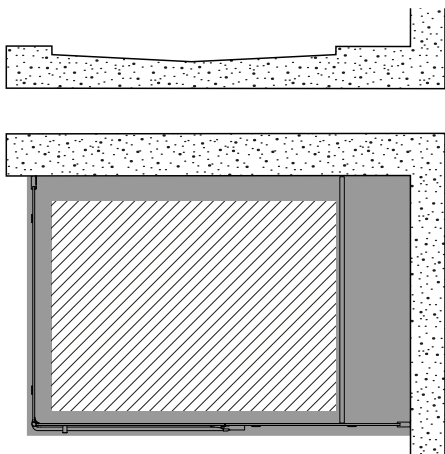
■ Les cabines de douche **Cloud** peuvent être installées sur leur propre receveur (en option) ; il est dans tous les cas nécessaire de prévoir une excavation dans le sol pour l'encastrement partiel de la bonde d'évacuation (les cotes indiquées sur la fiche technique se réfèrent au receveur *Cloud*).

⚠ ATTENTION : pour pouvoir installer Cloud sur le propre receveur, ce dernier doit être installé "sur mur fini" et NON "sous le carrelage".

⚠ Appliquer du ciment (ou un matériau équivalent) entre le fond du receveur et le sol, de manière à créer une bonne base de soutien et éviter d'éventuelles flexions dues au poids de l'utilisateur.

■ En cas d'installation sans receveur, il faut assurer une zone (plate, à niveau et libre de tout obstacle) sur laquelle positionner la cabine de douche (voir figure).

En outre, il est nécessaire de prévoir l'évacuation à hauteur de la zone hachurée (voir figure) ; afin de créer un autre obstacle à toute sortie d'eau, il est conseillé d'encastrer légèrement la zone d'évacuation et d'assurer une correcte inclinaison de celle-ci.



Pour ce qui concerne les cotes dimensionnelles, se référer à la fiche technique de chaque modèle.

■ Le lieu d'installation doit avoir les caractéristiques suivantes :

- Parois : droites et à niveau.

- Sol et parois : carrelés ou revêtus, mais sans plinthe ni parties saillantes.

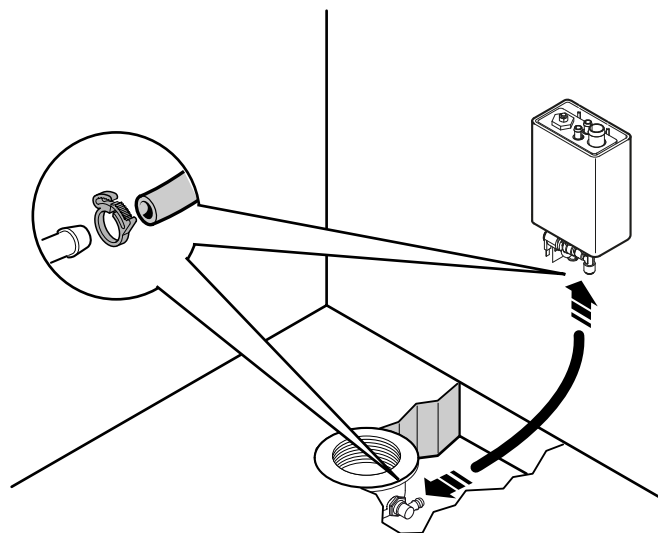
Pré-installation de l'évacuation et raccords hydrauliques

■ Il est conseillé de prévoir l'évacuation de la cabine de douche comme indiqué à la pos. **1** ou **1a** (se référer à la fiche technique de chaque modèle).

REMARQUE POUR MODÈLES SANS RECEVEUR

Pour ces modèles, l'évacuation de la chaudière est reliée à une ouverture, située sur la partie inférieure du panneau de la cabine de douche, de manière à ce que l'eau tombe sur le receveur et donc dans l'évacuation.

En alternative, il est possible de relier directement l'évacuation de la chaudière à un siphon (*non fourni*) équipé d'un raccord de tuyau.



■ Pour le raccordement au réseau hydraulique eau chaude-froide, il est conseillé d'utiliser des coudes à 90° - 1/2" à positionner dans la zone indiquée (pos. **5**).

■ Il est en outre conseillé de ne pas prévoir de jonctions sur les tuyaux d'alimentation, afin d'éviter toute perte de charge et donc une diminution de puissance des fonctions hydrauliques.

■ Pour un correct fonctionnement de l'appareil, doivent être garantis les pressions et les débits de l'installation hydraulique qui alimente la cabine de douche, comme indiqué dans le tableau "Caractéristiques Hydrauliques".

⚠ En présence d'eau "dure", il est recommandé de monter sur l'installation hydraulique un adoucisseur, afin de réduire et/ou d'éviter la formation de dépôts calcaires.

⚠ ATTENTION : (IEC 60335-1/A2) la pression de l'installation hydraulique qui alimente l'appareil ne doit pas dépasser 600 kPa (6 bar).

Pré-installation du branchement électrique

■ Pour tous les modèles équipés de fonctions électroniques, prévoir le branchement au secteur d'alimentation et à l'installation de terre moyennant un câble normalisé, pré-installé comme indiqué à la pos. 2 (se référer à la fiche technique de chaque modèle).

■ Le branchement électrique peut être effectué comme suit :

Cloud 100x80 - 120x80

- ligne monophasée (220-240V 1~)

Cloud 140x90

- ligne monophasée (220-240V 1~)

- ligne triphasée composée de deux conducteurs de phase + un conducteur de neutre (380-415V 2N~)

■ La tension nominale d'alimentation de l'appareil est toujours et dans tous les cas de 220-240V.

■ L'appareil peut également être installé dans les Pays où la valeur de tension 220-240V est fourni par un système biphasé ; pour le branchement, se référer au manuel d'installation.

■ Il est possible de raccorder l'appareil à un circuit d'alarme : prévoir, dans la zone indiquée par le symbole de la cloche, un câble bipolaire ayant des caractéristiques non inférieures au type H 05 VV-F 2x2,5 mm² ; l'utilisation de ce câble est indispensable afin d'assurer que le serre-câble monté sur le boîtier garantisse le degré de protection adéquat (étanchéité) et prévu par les normes.

L'avertisseur d'appel (sonnerie, vibreur, voyant lumineux, etc.) peut être alimenté aussi bien à 220/240 V qu'à une basse tension, mais avec une absorption maximale de courant égale à 5 A.

Sécurité électrique

Les cabines de douche **Cloud** sont des appareils sûrs, fabriqués conformément aux normes **EN 60335-1**, **EN 60335-2-105**, **EN 61000**, **EN 55014-1**, **EN 55014-2** et testés durant la production, afin de garantir la sécurité de l'utilisateur.

■ L'installation doit être effectuée par un personnel qualifié en mesure de garantir le respect des directives nationales en vigueur et être agréé pour ce type d'installation.



C'est l'installateur qui est responsable du choix du matériel nécessaire pour l'utilisation, l'exécution correcte des travaux, la vérification de l'état de l'installation à laquelle est branché l'appareil et le contrôle de la sécurité durant l'utilisation, les interventions d'entretien et l'inspection de l'installation.

■ L'appareil, de classe "1", doit être raccordé de manière permanente, **sans jonctions intermédiaires**, à l'alimentation électrique et à l'installation de protection (mise à la terre).



L'installation électrique et de mise à la terre de l'habitation doit être en parfait état et conforme aux dispo-

sitions légales en vigueur et aux spécifiques normes nationales.



Si prévu, doivent être installés d'opportuns dispositifs, faisant partie de l'installation fixe et installés conformément aux normes en vigueur, qui déconnectent l'appareil de l'alimentation.

■ Pour le branchement au secteur d'alimentation, il est nécessaire d'installer un interrupteur omnipolaire de sectionnement, assurant la complète déconnexion dans les conditions de la catégorie de surtension III ; ces dispositifs doivent être installés dans une zone conforme aux prescriptions de sécurité des salles de bain.



Conformément aux normes en vigueur, les interrupteurs et les dispositifs électriques doivent être installés dans une zone non accessible par la personne faisant usage de l'appareil.

■ L'installation de dispositifs électriques et d'appareils (prises, interrupteurs, etc.) dans les salles de bain doit être conforme aux dispositions de loi et aux normes en vigueur dans chaque pays.

■ Pour le branchement de l'installation électrique de l'habitation, il est nécessaire d'utiliser un câble avec une gaine ayant des caractéristiques non inférieures au type **H 05 VV-F 3x2,5 mm²**.



L'installation électrique de l'habitation doit être pourvue d'un interrupteur différentiel dont le courant d'intervention ne dépasse pas 30 mA.



Au cas où l'installation électrique de l'habitation ne serait pas en mesure d'assurer une alimentation constante, il est conseillé d'installer un stabilisateur de tension avant l'appareil, opportunément dimensionné pour la puissance de celui-ci.

■ Les cabines de douche **Cloud** sont équipées d'une borne marquée du symbole ∇ et située à l'arrière du châssis, pour le branchement équipotentiel des masses métalliques présentes autour de l'appareil (normes **EN 60335.2.105**).

■ L'appareil est équipé d'un système d'éclairage conforme aux normes **EN 62471:2009**, groupe de classement des lampes : exempt.

Ne pas observer directement avec des instruments optiques (jumelles, caméra, loupes).



ATTENTION ! Débrancher l'appareil de la ligne d'alimentation électrique avant d'effectuer toute intervention d'entretien.

ÜBERPRÜFEN SIE BEI LIEFERUNG DIE UNVERSEHRTHEIT DER WARE, UM SIE GEGEBENENFALLS UMGEHEND BEIM SPEDITEUR REKLAMIEREN ZU KÖNNEN.

Info

■ Die Duschkabinen **Cloud** dürfen nicht im Freien und/oder in einer Nische installiert werden, sondern sind ausschließlich für den Einbau in einer Ecke bestimmt.

■ Bei Modellen ohne Wandbefestigung der Glaselemente wird das Dach an der mit „A“ bezeichneten Stelle an der Wand befestigt (auf die Datenblätter des jeweiligen Modells Bezug nehmen).

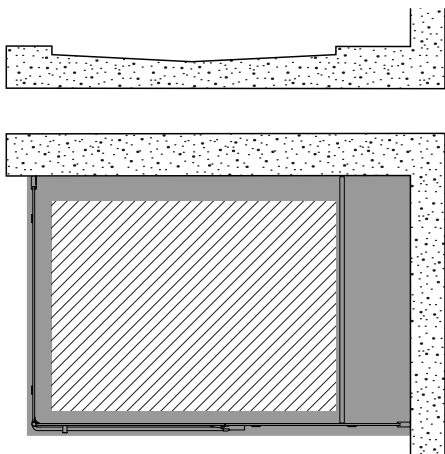
■ Die Duschkabinen **Cloud** können auf ihrer Tasse installiert werden (Option); in jedem Fall muss jedoch ein Aushub im Fußboden für den partiellen Einbau des Geruchsverschlusses vorgesehen werden (die Maße des technischen Datenblatts beziehen sich auf die Duschtasse Cloud).

⚠ **ACHTUNG:** damit Cloud auf seiner eigener Duschtasse installiert werden kann, muss diese bei fertiger Wand und nicht unter den Fliesen eingebaut werden.

⚠ Etwas Zementmörtel (oder ein gleichwertiges Material) zwischen Unterseite der Tasse und den Fußboden geben, damit eine gute Basis geschaffen wird und etwaiges Nachgeben aufgrund des Körpergewichts der Nutzer vermieden werden.

■ Bei **Installation ohne Duschtasse** muss eine ebene, senkrechte und hindernisfreie Stelle dazu bestimmt werden, an der die Duschkabine aufgestellt werden kann (siehe Abbildung).

Ferner muss der Abfluss innerhalb des gestrichelten Linie vorbereitet werden (siehe Abbildung); damit das Überlaufen des Wasser zusätzlich behindert wird, sollte der Abflussbereich etwas tiefer eingelassen sein und die korrekte Neigung aufweisen.



Für die Abmessungen auf das technische Datenblatt des jeweiligen Modells Bezug nehmen.

■ Der Aufstellungsort muss die folgenden Merkmale aufweisen:

- **Wände: gerade und genau senkrecht.**

- **Fußboden und Wände: gefliest oder verkleidet, jedoch ohne Scheuerleiste und/oder Vorsprünge.**

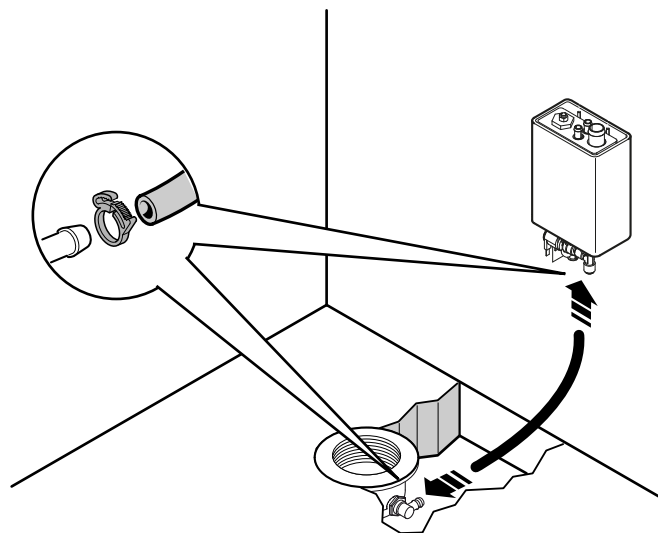
Abflussvorbereitung und Wasseranschlüsse

■ der Abfluss der Duschkabine sollte aussehen wie unter Pos. 1 oder 1a gezeigt (auf das Datenblatt des jeweiligen Modells Bezug nehmen).

ANMERKUNG FÜR MODELLE OHNE DUSCHTASSE

Bei diesen Modellen wird der Auslass des Heizkessels an eine Öffnung an der Unterseite des Paneels der Duschkabine angeschlossen, so dass das Wasser in die Tasse fällt und von dort in den Abfluss gelangt.

Andernfalls kann der Auslass des Heizkessels direkt mit einem Siphon (nicht mitgeliefert) mit Schlauchhalterung verbunden werden.



■ Für den Anschluss an das Kalt- und Warmwassernetz empfiehlt sich die Verwendung von 90° - 1/2" Knien, die an der angegebenen Stelle positioniert werden (Pos. 5).

■ Ferner sollten an den Versorgungsrohren keine Fittings eingeplant werden, damit Druckverluste mit folglichem Leistungsabfall der hydraulischen Funktionen vermieden werden.

■ Für die korrekte Funktion der Apparatur müssen die Drücke und die Durchflusswerte der Wasserversorgung der Duschkabine gewährleistet werden, wie in der Tabelle „Hydraulische Daten“ angegeben.

⚠ Bei „hartem“ Wasser sollte in der Hydraulikanlage, die das Gerät versorgt, ein Entkalker installiert werden, damit Kalkablagerungen vermindert und/oder verhindert werden.

⚠ **ACHTUNG:** (IEC 60335-1/A2) Der Druck der Wasserleitung, die das Gerät versorgt, darf 600 kPa (6 bar) nicht überschreiten.

Vorbereitung des elektrischen Anschlusses

■ Bei allen Modellen mit elektronischen Funktionen muss der Anschluss an das Stromnetz und die Erdung mittels genormtem Kabel vorbereitet werden, das angeordnet wird, wie unter Pos. 2 gezeigt (auf das Datenblatt des jeweiligen Modells Bezug nehmen).

■ Der elektrische Anschluss kann wie folgt vorgenommen werden:

Cloud 100x80 - 120x80

- Einphasenleitung (220-240V 1~)

Cloud 140x90

- Einphasenleitung (220-240V 1~)

- Dreiphasenleitung bestehend aus zwei Phasenleitern + Neutralleiter (380-415V 2N~)

■ Die nominale Versorgungsspannung des Gerätes ist immer und in jedem Fall 220-240V.

■ Das Gerät kann auch in Ländern installiert werden, in denen die 220-240-V-Spannung von einem zweiphasigen System geliefert wird; für den Anschluss siehe Installationsanleitung.

■ Die Apparatur kann mit einem Alarmkreis verbunden werden: dazu im Bereich mit dem Symbol der Klingel ein zweiadriges Kabel mit den Mindestmerkmalen des Typs H 05 VV-F 2x2,5 mm² vorbereiten; die Verwendung dieses Kabels ist unverzichtbar, damit die Kabelklemme am Schaltkasten den vorschriftsmäßigen Schutzgrad (Dichtigkeit) gewährleistet.

Der Rufmelder (Klingel, Summer, Lampe, etc.) kann sowohl mit 220/240 V als auch mit Niederspannung versorgt werden, aber in jedem Fall mit einer maximalen Leistungsaufnahme von 5 A.

Elektrische Sicherheit

Die Duschkabine **Cloud** ist eine sichere Apparatur, die unter Einhaltung der Normen **EN 60335-1**, **EN 60335-2-105**, **EN 61000**, **EN 55014-1**, **EN 55014-2** konstruiert und während der Produktion geprüft wurde, um dem Nutzer höchste Sicherheit zu garantieren.

■ Die Installation darf ausschließlich von qualifizierten und für die Installation befugten Fachkräften unter Berücksichtigung der geltenden nationalen Richtlinien vorgenommen werden.



Der Installateur haftet für das verwendete Installationsmaterial, das der Schutzart der Anlage entsprechen muss, für den einwandfreien Zustand der Netzeinrichtung und die Eignung der Anlage für sicheren Gebrauch; Wartung und Inspektion.

■ Die Apparatur gehört zur Klasse „1“, d.h. es wird ein ortsfester Anschluss, **ohne Zwischenschaltungen**, an das Netz und die Erdungsanlage vorgeschrieben.



Die elektrische oder die Erdungsanlage müssen einwandfrei funktionstüchtig sein und den geltenden gesetzlichen Vorschriften und spezifischen nationa-

len Normen entsprechen.



Wo vorgesehen, müssen entsprechende Vorrichtungen vorbereitet werden, die Teil der ortsfesten Anlage und nach den geltenden Vorschriften installiert sind, die die Apparatur vom Netz trennen.

■ Für den Anschluss an das Stromnetz sind ein oder mehrere allpolige Trennschalter vorzusehen, die eine vollständige Trennung der Apparatur bei Überspannungen der Kategorie III garantieren; diese Vorrichtungen müssen in einem Bereich positioniert werden, der die Sicherheitsvorschriften für Nassräume erfüllt.



Schalter und elektrische Vorrichtungen müssen unter Einhaltung der Normen so positioniert sein, dass sie während der Nutzung der Apparatur nicht vom Benutzer erreicht werden können.

■ Die Installation von elektrischen Vorrichtungen und Geräten (Steckdosen, Schalter usw.) in Badezimmern muss mit den gesetzlichen Bestimmungen und Normen des entsprechenden Staates übereinstimmen.


■ Für den Anschluss der elektrischen Anlage des Gebäudes muss ein Kabel mit Ummantelung genutzt werden, dessen Merkmale nicht unter denen des Typs **H 05 VV-F 3x2,5 mm²** liegen.



Die Elektroanlage des Gebäudes muss mit einem FI-Schalter mit einem Auslösestrom von max. 30 mA ausgestattet sein.



Falls die elektrische Anlage des Gebäudes nicht in der Lage ist, eine konstante Versorgung zu gewährleisten, empfiehlt es sich dem Gerät einen für die entsprechende Leistung bemessenen Spannungsregler vorzuschalten.

■ Die Duschkabinen **Cloud** sind mit einer Klemme für den Potentialausgleich der umliegenden metallischen Massen ausgerüstet, die mit dem Symbol  gekennzeichnet ist und sich an der Rückseite des Rahmens befindet (Normen **EN 60335.2.105**).

■ Die Apparatur verfügt über ein Beleuchtungssystem, das der Norm **EN 62471:2009** entspricht, Gruppe der Klassifizierung der Lampen: nicht vorhanden.

Nicht direkt mit optischen Instrumenten betrachten (Ferngläser, Fotoapparate, Vergrößerungslinsen).



ACHTUNG! Das Gerät vor jedem Wartungseingriff von der Netzversorgung trennen.

CUANDO LLEGUE LA MERCANCÍA, COMPRUEBE QUE ESTÉ EN PERFECTO ESTADO, POR SI ES NECESARIO PRESENTAR RECLAMACIONES INMEDIATAMENTE AL TRANSPORTISTA.

Información

■ Las cabinas de ducha **Cloud** no deben instalarse en exteriores y/o empotradas en un nicho; deben instalarse únicamente en un rincón.

■ Los modelos sin cristales arrimados a pared requieren una fijación del techo a la pared en la zona que se indica con la letra "A" (consulte la ficha técnica de cada modelo).

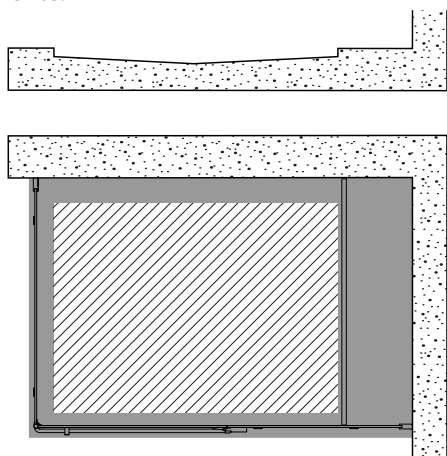
■ Las cabinas de ducha **Cloud** pueden instalarse sobre un plato específico (opcional); en cualquier caso hay que realizar un hueco en el suelo para empotrar parcialmente la válvula de desagüe (las medidas que se indican en la ficha técnica se refieren al plato **Cloud**).

⚠ **ATENCIÓN:** para poder instalar **Cloud** sobre el plato específico, este debe estar instalado "con la pared acabada" y NO "por debajo del azulejo".

⚠ Aplique mortero de cemento (o material equivalente) entre el fondo del plato y el suelo, para crear una buena base de soporte y evitar así posibles flexiones debidas al peso del usuario.

■ En caso de **instalación sin plato** hay que delimitar una zona (llana, nivelada y libre de obstáculos) en la que colocar la cabina de ducha (véase la figura).

Además, el desagüe debe prepararse en la zona marcada con línea discontinua (véase la figura); para crear una barrera adicional contra posibles escapes de agua, se recomienda empotrar un poco la zona del desagüe y asegurarse de que tenga una correcta pendiente.



En lo que respecta a las medidas, consulte la ficha técnica de cada modelo.

■ El lugar de instalación debe tener las siguientes características:

- Paredes: rectas y niveladas.

- Suelo y paredes: alicatados o revestidos, pero sin rodapiés y/o salientes.

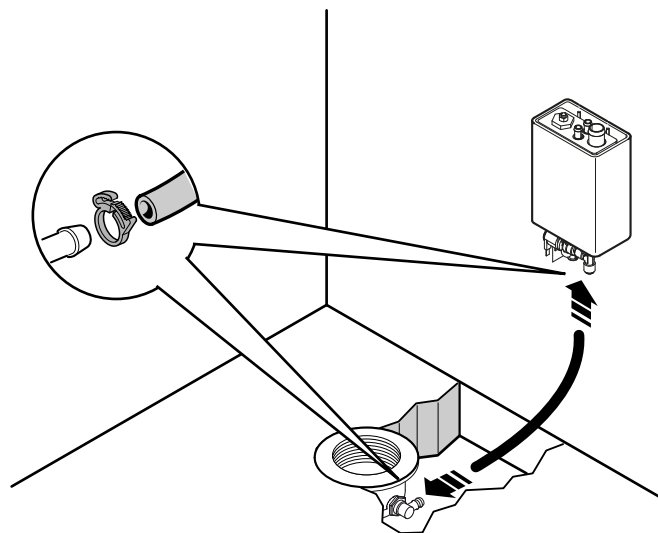
Preparación del desagüe y conexiones del agua

■ Se recomienda preparar el desagüe de la cabina de ducha tal y como se indica, en la pos. 1 o 1a (consulte la ficha técnica de cada modelo).

NOTA PARA MODELOS SIN PLATO

En estos modelos, el desagüe de la caldera se conecta a una abertura, situada en la parte inferior del panel de la cabina de ducha, de manera que el agua caiga en el plato y, por tanto, en el desagüe.

Como alternativa, se puede conectar directamente el desagüe de la caldera a un sifón (no incluido) equipado con portagomas.



■ Para la conexión a la red de agua caliente-fría se recomienda utilizar codos a 90° - 1/2" colocados en la zona indicada (pos. 5).

■ Se recomienda además no realizar empalmes en los tubos de alimentación, para evitar pérdidas de carga y por tanto una reducción en la potencia de las funciones hidráulicas.

■ Para un correcto funcionamiento del equipo se deben garantizar las presiones y los caudales de la instalación de agua que alimenta la cabina de ducha, tal y como se indica en la tabla "Características Hidráulicas".

⚠ En caso de aguas "duras", conviene montar, en la instalación hidráulica de alimentación del equipo, un descalcificador, para reducir o evitar los depósitos de cal.

⚠ **ATENCIÓN:** (IEC 60335-1/A2) La presión de la instalación hidráulica que alimenta el equipo no debe superar los 600 kPa (6 bar).

Preparación de la conexión eléctrica

■ Para todos los modelos que incluyen funciones electrónicas se debe realizar la conexión a la red eléctrica y a la instalación de tierra mediante un cable normalizado tendido de la manera indicada en la pos. 2 (consulte la ficha técnica de cada modelo).

■ La conexión eléctrica puede realizarse de las siguientes maneras:

Cloud 100x80 - 120x80

- línea monofásica (220-240V 1~)

Cloud 140x90

- línea monofásica (220-240V 1~)

- línea trifásica compuesta por dos conductores de fase + conductor de neutro (380-415V 2N~)

■ **La tensión nominal de alimentación del equipo es, siempre y en cualquier caso, de 220-240V.**

■ **El equipo puede instalarse también en aquellos países en los que el valor de tensión de 220-240V se suministra mediante un sistema bifásico; para la conexión, consulte el manual de instalación.**

■ Se puede conectar el equipo a un circuito de alarma: tienda, en la zona indicada con el símbolo "campanilla", un cable bipolar de características no inferiores a las de tipo H 05 VV-F 2x2,5 mm²; el uso de este cable es indispensable para que el sujetacable montado en la caja garantice el debido grado de protección (estanqueidad) establecido por las normas.

El avisador de llamada (timbres, zumbadores, luces, etc.) puede alimentarse tanto a 220/240 V como a baja tensión, pero con una absorción de corriente máxima de 5 A.

Seguridad eléctrica

Las cabinas de ducha **Cloud** son equipos seguros, fabricados conforme a las normas **EN 60335-1**, **EN 60335-2-105**, **EN 61000**, **EN 55014-1**, **EN 55014-2** y probados durante la producción para garantizar la seguridad del usuario.

■ La instalación debe ser realizada por personal cualificado, que debe garantizar el cumplimiento de las disposiciones nacionales vigentes, además de estar facultado para efectuar la instalación.



Son tarea del instalador la elección de los materiales en función del uso, la ejecución correcta de las obras, la verificación del estado de la instalación a la se conecta el equipo y la idoneidad de esta para garantizar su uso seguro, en relación con las operaciones de mantenimiento y registro de la instalación.

■ El equipo, de clase "1", debe conectarse de modo permanente, **sin empalmes intermedios**, a la red eléctrica y a la instalación de protección (instalación de tierra).



La instalación eléctrica y la toma de tierra del inmueble deben ser eficientes y conformes a las disposiciones legales y a las normas nacionales específicas.



Cuando así esté previsto, es necesario montar dispositivos oportunos que formen parte de la instalación fija, instalados según las normas en vigor, que desconecten el equipo de la red.

■ Para la conexión a la red eléctrica, se impone la instalación de un interruptor omnipolar de corte, que asegure la desconexión completa en las condiciones de la categoría III de sobretensión. Estos dispositivos deben colocarse en una zona que cumpla las disposiciones de seguridad en los cuartos de baño.



Los interruptores y dispositivos eléctricos, conforme a las normas, se deben colocar en una zona fuera del alcance del usuario que esté usando el equipo.

■ La instalación de dispositivos eléctricos y equipos (tomadas de corriente, interruptores, etc.) en los cuartos de baño debe ser conforme a las disposiciones legales y normas de cada país.

■ Para la conexión de la instalación eléctrica del inmueble, deberá usarse un cable con vaina de características no inferiores a las del tipo **H 05 VV-F 3x2,5 mm²**.



La instalación eléctrica del inmueble debe incluir un interruptor diferencial cuya corriente de disparo no supere los 30 mA.



Si la instalación eléctrica del inmueble no puede garantizar una alimentación constante, se recomienda instalar antes del equipo un estabilizador de tensión debidamente dimensionado para la potencia del aparato.

■ Las cabinas de ducha **Cloud** incluyen un borne marcado con el símbolo ∇ , situado en la parte trasera del armazón, para la conexión equipotencial de las masas metálicas circundantes (normas **EN 60335.2.105**).

■ El equipo incluye un sistema de iluminación conforme a las normas **EN 62471:2009**, grupo de clasificación de luminarias: exento de riesgo.

No lo observe directamente con instrumentos ópticos (prismáticos, cámaras de fotos o lupas).



ATENCIÓN: Antes de realizar cualquier operación de mantenimiento, desconecte el equipo de la línea de alimentación eléctrica.

СЛЕДУЕТ ПРОВЕРИТЬ ТОВАР НА ПРЕДМЕТ ЦЕЛОСТНОСТИ В ЦЕЛЯХ ВОЗМОЖНОСТИ ПРЕДЪЯВЛЕНИЯ СВОЕВРЕМЕННОЙ ПРЕТЕНЗИИ ПЕРЕВОЗЧИКУ, В СЛУЧАЕ НЕОБХОДИМОСТИ.

Информация

■ Душевые кабины **Cloud** на должны устанавливаться вне помещения и/или встраиваться в нишу; они предназначены только для угловой установки.

■ Модели без стекол, прикрепляемых к стене, предусматривают крепление крыши к стене в зоне, отмеченной "А" (см.техническую схему для каждой модели).

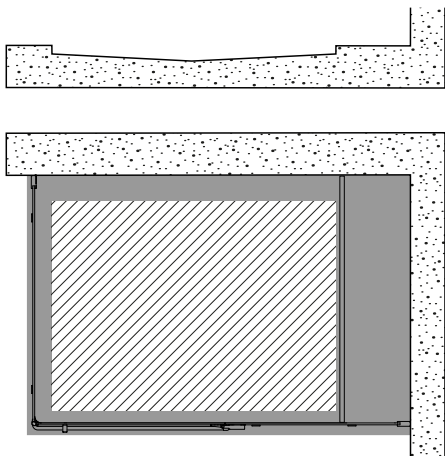
■ Душевые кабины **Cloud** могут устанавливаться на собственный поддон (опция); в любом случае, необходимо предусмотреть вырез на поверхности пола для частичного углубления слива (размеры, указанные в технической схеме, соответствуют поддону Cloud).

⚠ **ВНИМАНИЕ:** для возможности установки Cloud на собственном поддоне, она должна устанавливаться при "готовой стене", а НЕ "под плитку".

⚠ Распределить цементный раствор (или эквивалентный материал) между днищем поддона и полом, таким образом, чтобы создать соответствующее опорное основание и предупредить возможные прогибы, обусловленные весом пользователя.

■ В случае установки без поддона, следует предусмотреть участок (плоский, выровненный, без наличия препятствий) для установки душевой кабины (см.рисунок).

Кроме того, следует предусмотреть слив в соответствии с пунктирной зоной (см.рисунок); в целях создания дополнительного препятствия для возможных утечек воды, рекомендуется слегка заглубить зону слива и обеспечить ее соответствующий наклон.



В отношении того, что касается размеров, смотрите техническую схему для каждой модели.

■ Место монтажа должно обладать следующими характеристиками:

- Стенки: прямые и выровненные.
- Пол и стенки: облицованные плиткой или покрытием, но без плинтусов и/или выступов.

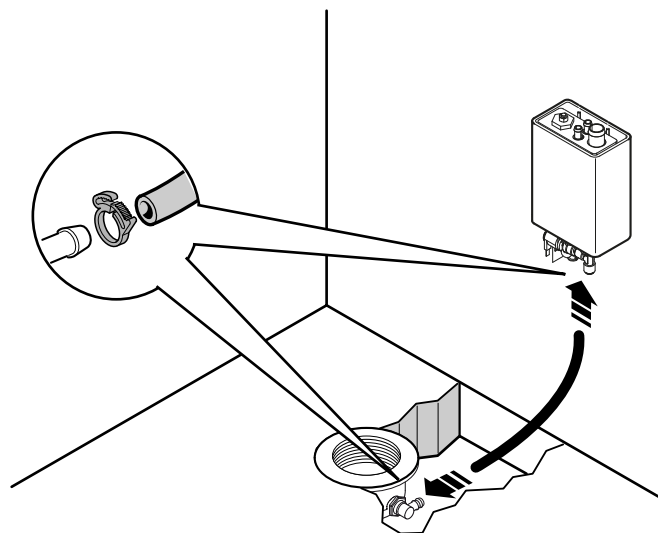
Подготовка слива и гидравлических соединений

■ Рекомендуется предусмотреть слив душевой кабины в соответствии с указаниями поз. 1 или 1а (см.техническую схему для каждой модели).

ПРИМЕЧАНИЕ ДЛЯ МОДЕЛЕЙ БЕЗ ПОДДОНА

В этих моделях слив котла подсоединяется к отверстию, расположенному в нижней части панели душевой кабины, таким образом, чтобы вода попадала на поддон, в затем в слив.

В качестве альтернативы, можно подсоединить непосредственно слив котла к сифону (не предоставленному), оснащённому патрубком.



■ Для подсоединения к гидравлической сети горячей-холодной воды, рекомендуется использовать колена на 90° - 1/2" для позиционирования в указанной зоне (поз. 5).

■ Кроме того, рекомендуется не предусматривать соединения на питательных трубах, таким образом, чтобы предупредить потери напора, а поэтому уменьшение мощности гидравлических функций.

■ В целях соответствующего позиционирования оборудования, следует обеспечить давление и расход гидравлической системы, питающей душевую кабину, в соответствии с указаниями таблицы "Гидравлические характеристики".

⚠ При наличии жёсткой воды, необходимо установить в гидравлической системе питания декальцификатор в целях предотвращения и/или снижения отложений котельного камня.

⚠ **ВНИМАНИЕ:** (IEC 60335-1/A2) Давление гидравлической системы, обеспечивающей питание оборудования, не должно превышать 600 кПа (6 бар).

Подготовка для электрического соединения

■ Для всех моделей, оснащенных электронными функциями, необходимо предусмотреть подсоединение к электрической сети и системе заземления посредством нормированного кабеля, предусмотренного в соответствии с указаниями поз. 2 (см. техническую схему для каждой модели).

■ Подключение к системе электропитания может осуществляться следующим образом:

Cloud 100x80 - 120x80

- однофазная линия (220-240В 1~)

Cloud 140x90

- однофазная линия (220-240В 1~)

- трехфазная линия, состоящая из двух проводов фазы + нейтральный провод (380-415В 2N~)

■ **Номинальное напряжение питания устройства, в любом случае, всегда составляет 220-240В.**

■ **Устройство может устанавливаться также и в странах, в которых значение напряжения 220-240В обеспечивается двухфазной системой; для подключения смотрите монтажное руководство.**

■ Можно подсоединить устройство к аварийному контуру: предусмотреть в зоне, обозначенной символом "звонок", двухполюсный кабель с характеристиками не менее H 05 VV-F 2x2,5 мм²; использование данного кабеля необходимо в целях гарантии того, чтобы кабельный зажим, монтируемый на коробке, гарантировал класс защиты (герметичность), предусмотренный соответствующими стандартами.

Аварийный сигнал вызова (звуковые сигналы, зуммеры, лампы и т.д.) может питаться как 220/240 В, так и низким напряжением, но с максимальным потреблением тока 5 А.

Электрическая безопасность

Душевые кабины **Cloud** представляют собой надежное оборудование, изготовленное при соблюдении положений нормативов **EN 60335-1, EN 60335-2-105, EN 61000, EN 55014-1, EN 55014-2** и испытанное в ходе производства, в целях гарантии безопасности пользователя.

■ Монтаж должен осуществляться квалифицированным персоналом, который должен гарантировать соблюдение действующих национальных нормативов, а также обладать разрешением на проведение монтажных работ.



Монтажник несет ответственность за выбор материалов в соответствии с использованием, надлежащее выполнение работ, проверку состояния системы, к которой подсоединяется оборудование, и ее пригодность в целях гарантии безопасности использования при проведении работ техобслуживания и возможности осмотра системы.

■ Оборудование класса "1" должно быть подсоединено на

постоянной основе, без промежуточных соединений, к электрической сети и защитной системе (заземление).



Электрическая и заземляющая система помещения должны быть эффективными и соответствовать действующим положениям закона, а также специфическим национальным нормативам.



Где это предусмотрено, должны быть монтированы специальные устройства, являющиеся составной частью фиксированной системы, устанавливаемые в соответствии с действующими нормативами, отсоединяющие оборудование от сети.

■ Для подсоединения к электрической сети предусматривается установка всеполюсного выключателя-разъединителя, который обеспечивает полное разъединение при условиях категории избыточного напряжения III; эти устройства должны размещаться в зоне, соответствующей правилам техники безопасности ванной комнаты.



В соответствии с действующими нормативами, выключатели и электрические устройства должны располагаться в зоне, не доступной для пользователя, использующего оборудование.

■ Монтаж электрических устройств и оборудования (розетки, выключатели и т.д.) в ванных комнатах должен соответствовать положениям закона и нормативов государства.

■ Для подсоединения электрической системы помещения должен использоваться кабель с оплёткой, имеющий характеристики не менее **H 05 VV-F 3x2,5 мм²**.



Электрическая система помещения должна быть оснащена дифференциальным выключателем, ток срабатывания которого не превышает 30 мА.



В случае если электрическая система помещения не может гарантировать постоянное питание, рекомендуется устанавливать стабилизатор напряжения перед устройством, соразмеренный соответствующим образом с мощностью.

■ Душевые кабины **Cloud** оснащены клеммой, обозначенной символом ∇ , расположенной с задней стороны рамы, для эквипотенциального соединения окружающих металлических масс (нормативы **EN 60335.2.105**).

■ Оборудование оснащено системой освещения, соответствующей нормам **EN 62471:2009**, группа классификация ламп: отсутствует.

Не следует смотреть напрямую посредством оптических инструментов (бинокли, фотоаппараты, увеличительные стекла).



ВНИМАНИЕ! Отсоединять оборудование от линии электропитания перед проведением каких-либо работ техобслуживания.

Caratteristiche tecniche

Technical specifications

Caractéristiques techniques

Technische Merkmale

Características técnicas

Технические характеристики



CARATTERISTICHE IDRAULICHE • HYDRAULIC SPECIFICATIONS • CARACTÉRISTIQUES HYDRAULIQUES

HYDRAULISCHE DATEN • CARACTERÍSTICAS HIDRÁULICAS • Гидравлические характеристики

	base	dream	home spa
PRESSIONE DI ESERCIZIO • OPERATING PRESSURE • PRESSION DE FONCTIONNEMENT BETRIEBSDRUCK • PRESIÓN DE TRABAJO • Рабочее давление..... bar	1,5 ÷ 5 ^(x)	1,5 ÷ 5 ^(x)	1,5 ÷ 5 ^(x)
PRESSIONE OTTIMALE • OPTIMUM PRESSURE • PRESSION OPTIMALE OPTIMALER DRUCK • PRESIÓN ÓPTIMA • Оптимальное давление bar	2 - 3	2-3	2-3
CONSUMO D'ACQUA • WATER CONSUMPTION • CONSOMMATION D'EAU WASSERVERBRAUCH • CONSUMO DE AGUA • Расход воды l/min	13 ^(z)	13 ^(z)	13 ^(z)
COLLEGAMENTI • CONNECTIONS • RACCORDEMENTS • ANSCHLÜSSE • CONEXIONES • СОЕДИНЕНИЯ			
ACQUA FREDDA/CALDA • COLD/HOT WATER • EAU FROIDE/CHAUDE KALT-/WARMWASSER • AGUA FRÍA/CALIENTE • Холодная/горячая вода Ø	1/2"	1/2"	1/2"
SCARICO • DRAIN • ÉVACUATION • ABFLUSS • DESAGÜE • Слив..... Ø	40 mm	40 mm	40 mm

(x) : min 21 psi - max 70 psi / 150 kPa min - 500 kPa max

(z) Soffione doccia a 2,5 bar • Shower head at 2.5 bar • Pomme de douche à 2,5 bar • Kopfbrause hat 2,5 bar • Rociador de la ducha a 2,5 bar • Душевой сифон на 2.5 бар



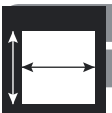
CARATTERISTICHE ELETTRICHE • ELECTRICAL FEATURES • CARACTÉRISTIQUES TECHNIQUES

ELEKTRISCHE DATEN • CARACTERÍSTICAS ELÉCTRICAS • Технические характеристики

	base	dream	home spa
VOLT • VOLT • VOLT • VOLT • VOLTIOS • Вольт	220 - 240	220 - 240	220 - 240
HERTZ • HERTZ • HERTZ • HERTZ • HERCIOS • Герц	50 / 60	50 / 60	50 / 60
BAGNO TURCO • TURKISH BATH • BAIN TURC • DAMPFBAD • BAÑO TURCO • Турецкая баня..... kW	2,5 ^{(j)(k)}	2,5 ^{(j)(k)}	2,5 ^{(j)(k)}

(j) potenza assorbita • power absorption • puissance absorbée • Leistungsaufnahme • potencia absorbida • потребленная мощность

(k) a 230 V • at 230 V • à 230 V • von 230 V • a 230 V • при 230 В



CARATTERISTICHE DIMENSIONALI • WEIGHT AND DIMENSIONS • DIMENSIONS & POIDS

MASSE UND GEWICHTE • CARACTERÍSTICAS DIMENSIONALES • РАЗМЕРНЫЕ ХАРАКТЕРИСТИКИ

	base	dream	home spa
PESO DI SPEDIZIONE • SHIPPING WEIGHT • POIDS À L'EXPÉDITION VERSANDGEWICHT • PESO DE EXPEDICIÓN • ВЕС ПРИ ОТПРАВКЕ	(A)+B1+C1 +D1+(E)+F1+G	(A)+B2+C1 +D1+(E)+F2+G	(A)+B3+C1 +D1+(E)+F3+G
VOLUME DI SPEDIZIONE • SHIPPING VOLUME • VOLUME À L'EXPÉDITION VERSANDVOLUMEN • VOLUMEN DE EXPEDICIÓN • ОБЪЕМ ПОСТАВЛЯЕМОГО ГРУЗА.....	"	"	"
IMBALLO • PACKAGE • EMBALLAGE • VERPACKUNG • EMBAL. • УПАКОВКА.....	"	"	"

A: cm 111x93x16 - kg 23

B1 ("base"): cm 230x106x37 - kg 71

B2 ("dream"): cm 230x106x37 - kg 73

B3 ("home spa"): cm 230x106x37 - kg 76

C1+D1: cm 228x98x42 - kg 107

(a battente-hinged door-porte battante - Drehtür-puerta batiente - распашная дверь)

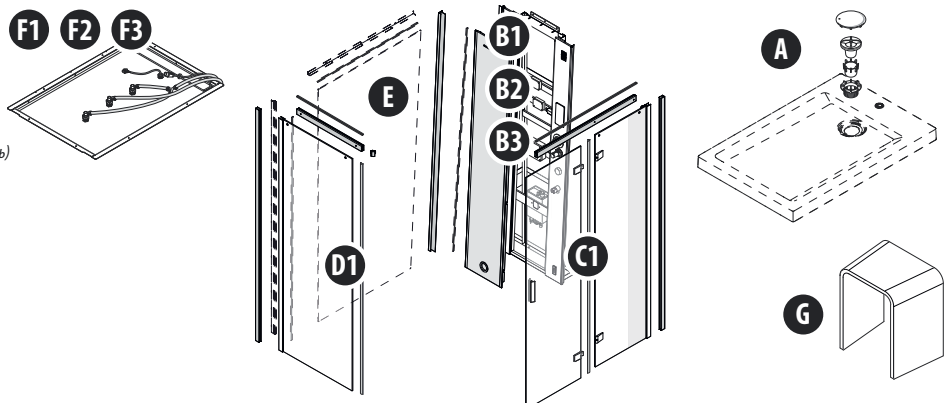
E: cm 223x95x13,5 - kg 34

F1 ("base"): cm 92x80x15 - kg 9

F2 ("dream"): cm 92x80x15 - kg 10

F3 ("home spa"): cm 92x80x15 - kg 10

G: cm 37x30x50 - kg 6





CARATTERISTICHE IDRAULICHE • HYDRAULIC SPECIFICATIONS • CARACTÉRISTIQUES HYDRAULIQUES

HYDRAULISCHE DATEN • CARACTERÍSTICAS HIDRÁULICAS • Гидравлические характеристики

	base	dream	home spa
PRESSIONE DI ESERCIZIO • OPERATING PRESSURE • PRESSION DE FONCTIONNEMENT BETRIEBSDRUCK • PRESIÓN DE TRABAJO • Рабочее давление..... bar	1,5 ÷ 5 ^(x)	1,5 ÷ 5 ^(x)	1,5 ÷ 5 ^(x)
PRESSIONE OTTIMALE • OPTIMUM PRESSURE • PRESSION OPTIMALE OPTIMALER DRUCK • PRESIÓN ÓPTIMA • Оптимальное давление bar	2 - 3	2-3	2-3
CONSUMO D'ACQUA • WATER CONSUMPTION • CONSOMMATION D'EAU WASSERVERBRAUCH • CONSUMO DE AGUA • Расход воды l/min	13 ^(z)	13 ^(z)	13 ^(z)
COLLEGAMENTI • CONNECTIONS • RACCORDEMENTS • ANSCHLÜSSE • CONEXIONES • СОЕДИНЕНИЯ			
ACQUA FREDDA/CALDA • COLD/HOT WATER • EAU FROIDE/CHAUDE KALT-/WARMWASSER • AGUA FRÍA/CALIENTE • Холодная/горячая вода..... Ø	1/2"	1/2"	1/2"
SCARICO • DRAIN • ÉVACUATION • ABFLUSS • DESAGÜE • Слив..... Ø	40 mm	40 mm	40 mm

(x) : min 21 psi - max 70 psi / 150 kPa min - 500 kPa max

(z) Soffione doccia a 2,5 bar • Shower head at 2.5 bar • Pomme de douche à 2,5 bar • Kopfbrause hat 2,5 bar • Rociador de la ducha a 2,5 bar • Душевой сифон на 2.5 бар



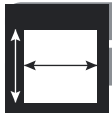
CARATTERISTICHE ELETTRICHE • ELECTRICAL FEATURES • CARACTÉRISTIQUES TECHNIQUES

ELEKTRISCHE DATEN • CARACTERÍSTICAS ELÉCTRICAS • Технические характеристики

	base	dream	home spa
VOLT • VOLT • VOLT • VOLT • VOLTIOS • Вольт	220 - 240	220 - 240	220 - 240
HERTZ • HERTZ • HERTZ • HERTZ • HERCIOS • Герц	50 / 60	50 / 60	50 / 60
BAGNO TURCO • TURKISH BATH • BAIN TURC • DAMPFBAD • BAÑO TURCO • Турецкая баня..... kW	2,5 ^{(j)(k)}	2,5 ^{(j)(k)}	2,5 ^{(j)(k)}

(j) potenza assorbita • power absorption • puissance absorbée • Leistungsaufnahme • potencia absorbida • потребляемая мощность

(k) a 230 V • at 230 V • à 230 V • von 230 V • a 230 V • npu 230 B



CARATTERISTICHE DIMENSIONALI • WEIGHT AND DIMENSIONS • DIMENSIONS & POIDS

MASSE UND GEWICHTE • CARACTERÍSTICAS DIMENSIONALES • РАЗМЕРНЫЕ ХАРАКТЕРИСТИКИ

	base	dream	home spa
PESO DI SPEDIZIONE • SHIPPING WEIGHT • POIDS À L'EXPÉDITION VERSANDGEWICHT • PESO DE EXPEDICIÓN • ВЕС ПРИ ОТПРАВКЕ	(A)+B1+C1/C2 +D1/D2+(E)+F1+G	(A)+B2+C1/C2 +D1/D2+(E)+F2+G	(A)+B3+C1 / C2 +D1/D2+(E)+F3+G
VOLUME DI SPEDIZIONE • SHIPPING VOLUME • VOLUME À L'EXPÉDITION VERSANDVOLUMEN • VOLUMEN DE EXPEDICIÓN • ОБЪЕМ ПОСТАВЛЯЕМОГО ГРУЗА	"	"	"
IMBALLO • PACKAGE • EMBALLAGE • VERPACKUNG • ЕМБАЛ. • УПАКОВКА	"	"	"

A: cm 131x93x16 - kg 27

B1 ("base"): cm 230x106x37 - kg 71

B2 ("dream"): cm 230x106x37 - kg 73

B3 ("home spa"): cm 230x106x37 - kg 76

C1+D1: cm 228x98x42 - kg 114

(a battente-hinged door-porte battante - Drehtür-puerta batiente • распашная дверь)

C2+D2: cm 228x98x42 - kg 114

(scorrevole-sliding door-porte coulissante - Schiebtür-puerta corredera • раздвижная дверь)

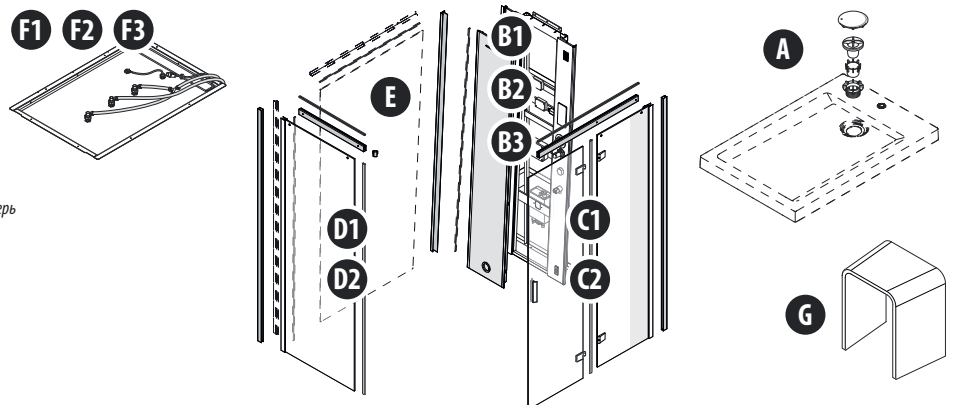
E: cm 223x115x13,5 - kg 40

F1 ("base"): cm 113x80x15 - kg 11

F2 ("dream"): cm 113x80x15 - kg 12

F3 ("home spa"): cm 113x80x15 - kg 12

G: cm 37x30x50 - kg 6





CARATTERISTICHE IDRAULICHE • HYDRAULIC SPECIFICATIONS • CARACTÉRISTIQUES HYDRAULIQUES

HYDRAULISCHE DATEN • CARACTERÍSTICAS HIDRÁULICAS • Гидравлические характеристики

	base	dream	home spa
PRESSIONE DI ESERCIZIO • OPERATING PRESSURE • PRESSION DE FONCTIONNEMENT BETRIEBSDRUCK • PRESIÓN DE TRABAJO • Рабочее давление..... bar	1,5 ÷ 5 ^(x)	1,5 ÷ 5 ^(x)	1,5 ÷ 5 ^(x)
PRESSIONE OTTIMALE • OPTIMUM PRESSURE • PRESSION OPTIMALE OPTIMALER DRUCK • PRESIÓN ÓPTIMA • Оптимальное давление bar	2 - 3	2-3	2-3
CONSUMO D'ACQUA • WATER CONSUMPTION • CONSOMMATION D'EAU WASSERVERBRAUCH • CONSUMO DE AGUA • Расход воды l/min	13 ^(z)	13 ^(z)	13 ^(z)
COLLEGAMENTI • CONNECTIONS • RACCORDEMENTS • ANSCHLÜSSE • CONEXIONES • СОЕДИНЕНИЯ			
ACQUA FREDDA/CALDA • COLD/HOT WATER • EAU FROIDE/CHAUDE KALT-/WARMWASSER • AGUA FRÍA/CALIENTE • Холодная/горячая вода Ø	1/2"	1/2"	1/2"
SCARICO • DRAIN • ÉVACUATION • ABFLUSS • DESAGÜE • Слив..... Ø	40 mm	40 mm	40 mm

(x) : min 21 psi - max 70 psi / 150 kPa min - 500 kPa max

(z) Soffione doccia a 2,5 bar • Shower head at 2.5 bar • Pomme de douche à 2,5 bar • Kopfbrause hat 2,5 bar • Rociador de la ducha a 2,5 bar • Душевой сифон на 2.5 бар



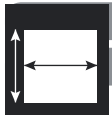
CARATTERISTICHE ELETTRICHE • ELECTRICAL FEATURES • CARACTÉRISTIQUES TECHNIQUES

ELEKTRISCHE DATEN • CARACTERÍSTICAS ELÉCTRICAS • Технические характеристики

	base	dream	home spa
VOLT • VOLT • VOLT • VOLT • VOLTIOS • Вольт	220 - 240	220 - 240	220 - 240
HERTZ • HERTZ • HERTZ • HERTZ • HERCIOS • Герц	50 / 60	50 / 60	50 / 60
BAGNO TURCO • TURKISH BATH • BAIN TURC • DAMPFBAD • BAÑO TURCO • Турецкая баня..... kW	3,5 ^{(j)(k)}	3,5 ^{(j)(k)}	3,5 ^{(j)(k)}

(j) potenza assorbita • power absorption • puissance absorbée • Leistungsaufnahme • potencia absorbida • потребляемая мощность

(k) a 230 V • at 230 V • à 230 V • von 230 V • a 230 V • npu 230 B



CARATTERISTICHE DIMENSIONALI • WEIGHT AND DIMENSIONS • DIMENSIONS & POIDS

MASSE UND GEWICHTE • CARACTERÍSTICAS DIMENSIONALES • РАЗМЕРНЫЕ ХАРАКТЕРИСТИКИ

	base	dream	home spa
PESO DI SPEDIZIONE • SHIPPING WEIGHT • POIDS À L'EXPÉDITION VERSANDGEWICHT • PESO DE EXPEDICIÓN • ВЕС ПРИ ОТПРАВКЕ	(A)+B1+C1/C2 +D1/D2+(E)+F1+G	(A)+B2+C1/C2 +D1/D2+(E)+F2+G	(A)+B3+C1 / C2 +D1/D2+(E)+F3+G
VOLUME DI SPEDIZIONE • SHIPPING VOLUME • VOLUME À L'EXPÉDITION VERSANDVOLUMEN • VOLUMEN DE EXPEDICIÓN • ОБЪЕМ ПОСТАВЛЯЕМОГО ГРУЗА	"	"	"
IMBALLO • PACKAGE • EMBALLAGE • VERPACKUNG • ЕМБАЛ. • УПАКОВКА	"	"	"

A: cm 151x103x16 - kg 31

B1 ("base"): cm 230x106x37 - kg 75

B2 ("dream"): cm 230x106x37 - kg 77

B3 ("home spa"): cm 230x106x37 - kg 80

C1+D1: cm 228x98x42 - kg 125

(a battente-hinged door-porte battante - Drehtür-puerta batiente • распашная дверь)

C2+D2: cm 228x98x42 - kg 125

(scorrevole-sliding door-porte coulissante - Schiebtür-puerta corredera • раздвижная дверь)

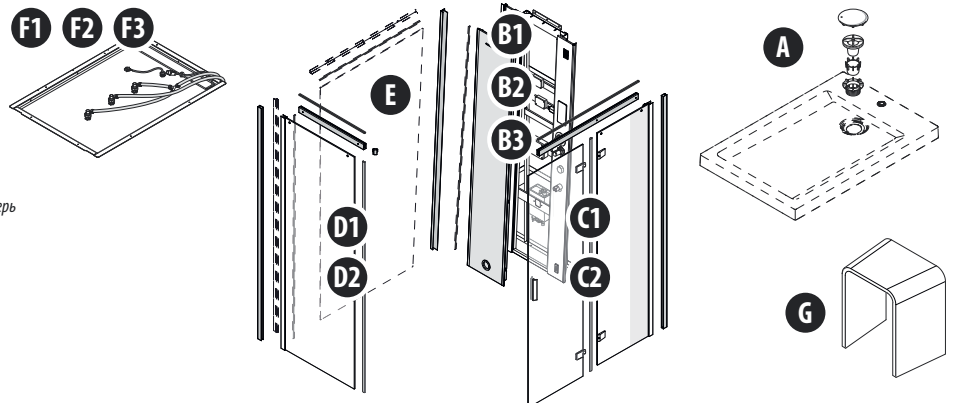
E: cm 223x135x13,5 - kg 46

F1 ("base"): cm 133x90x15 - kg 15

F2 ("dream"): cm 133x90x15 - kg 16

F3 ("home spa"): cm 133x90x15 - kg 16

G: cm 37x30x50 - kg 6



Scheda di preinstallazione

Pre-installation sheet

Fiche technique de pré-installation

Vorinstallationsblatt

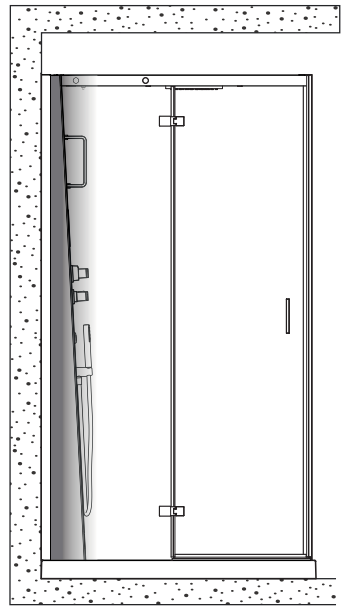
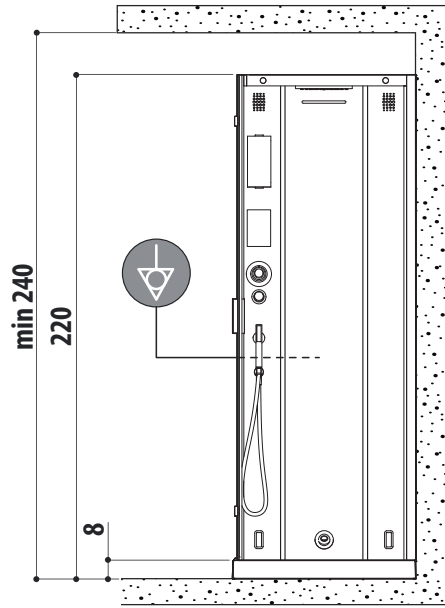
Ficha técnica de preinstalación

Схема предварительной установки

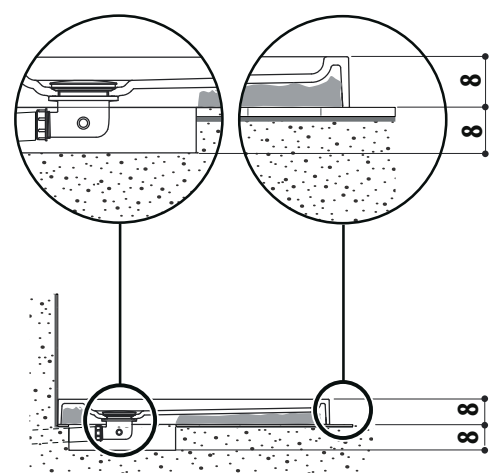
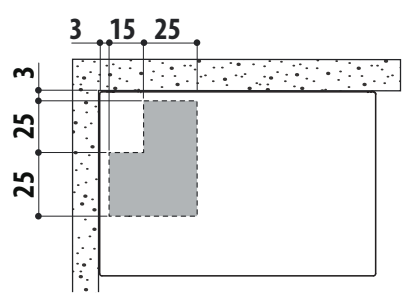
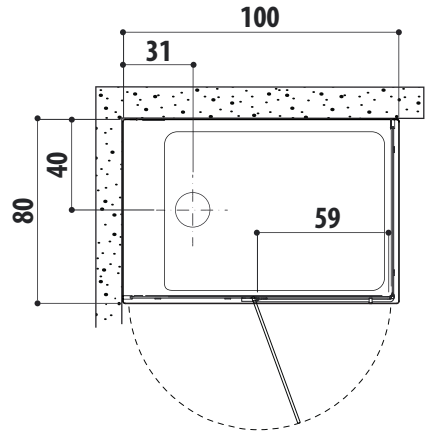
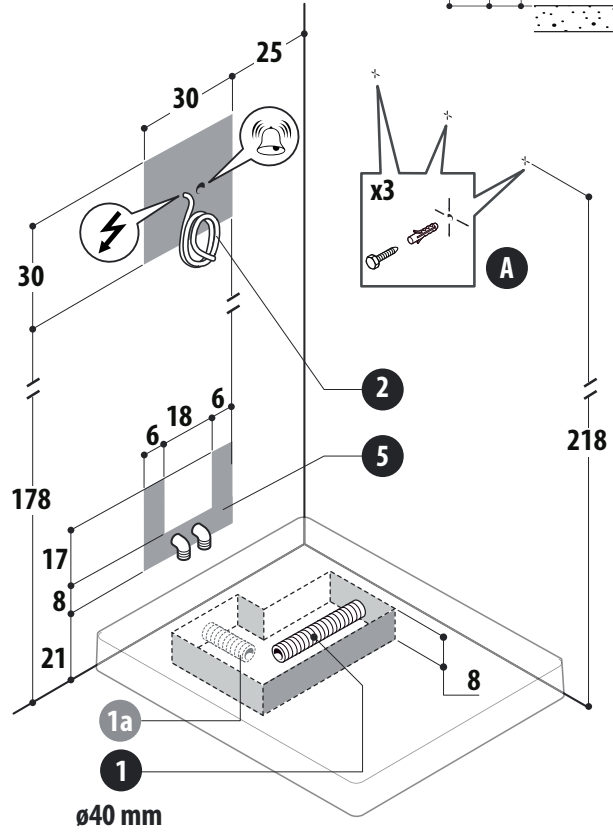
con piatto Jacuzzi® - with Jacuzzi® tray - avec receveur Jacuzzi® - mit Jacuzzi® Duschtasse - con plato Jacuzzi® - с поддоном Jacuzzi®

NB: è raffigurata la versione "home spa" • NB: the "home spa" version is shown • NB: la version "home spa" est représentée
 NB: die Abbildung zeigt die Version "Home Spa" • Nota: la versión representada es la "home spa" • ПРИМЕЧАНИЕ: представлена модель "home spa"

cm

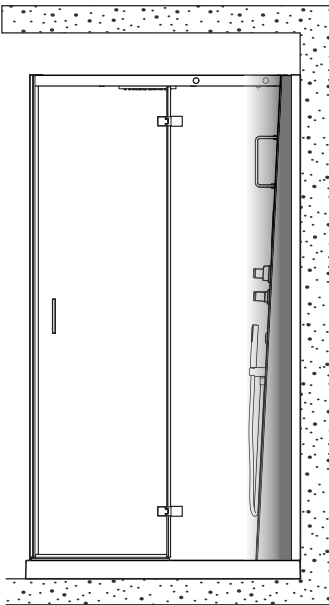


porta a battente • hinged door
 porte battante • Drehtür
 puerta batiente • распашная дверь

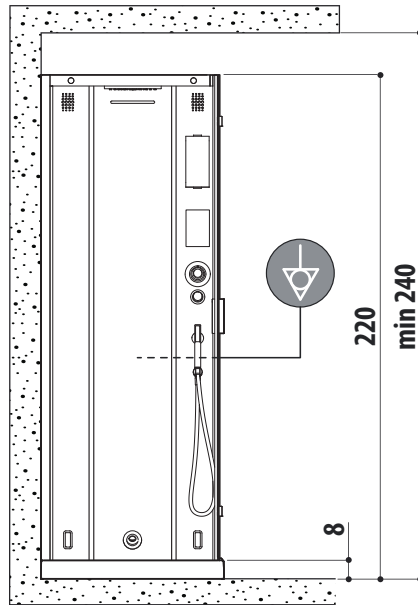


con piatto Jacuzzi® • with Jacuzzi® tray • avec receveur Jacuzzi® • mit Jacuzzi® Duschtasse • con plato Jacuzzi® • с поддоном Jacuzzi®

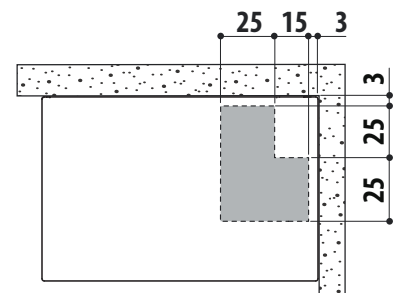
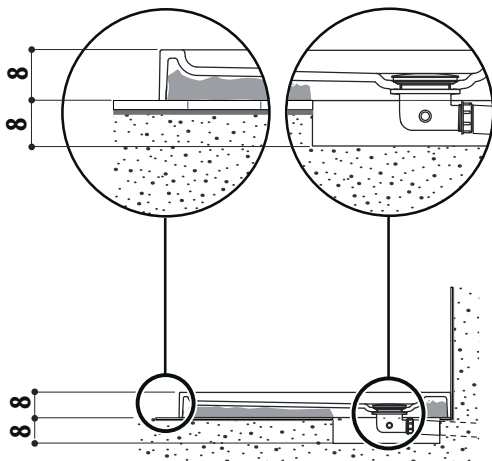
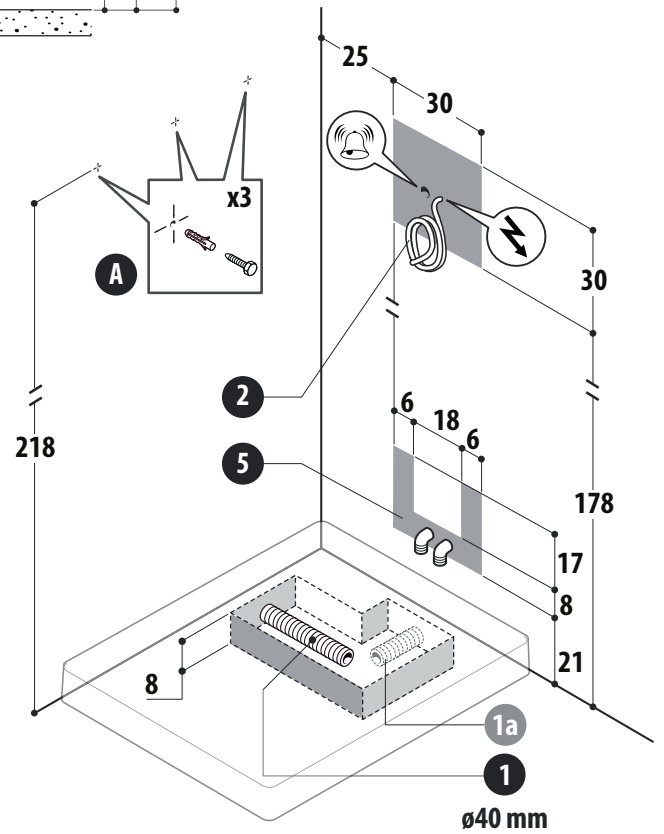
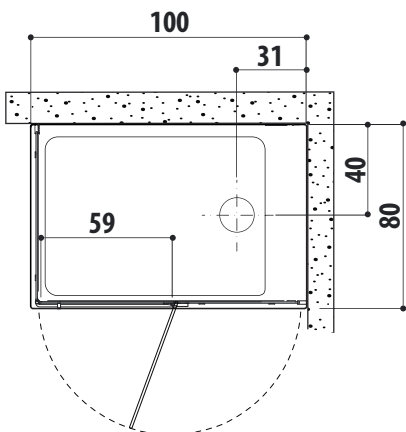
NB: è raffigurata la versione "home spa" • NB: the "home spa" version is shown • NB: la version "home spa" est représentée
 NB: die Abbildung zeigt die Version "Home Spa" • Nota: la versión representada es la "home spa" • ПРИМЕЧАНИЕ: представлена модель "home spa"



porta a battente • hinged door
 porte battante • Drehtür
 puerta batiente • распашная дверь

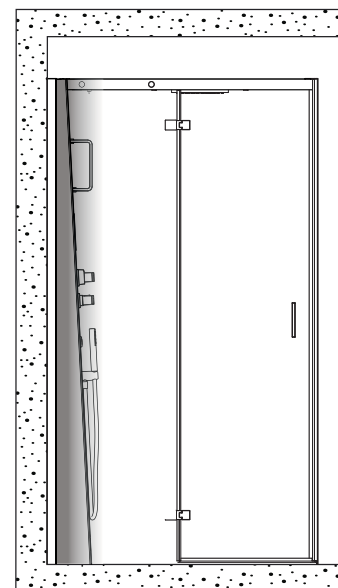
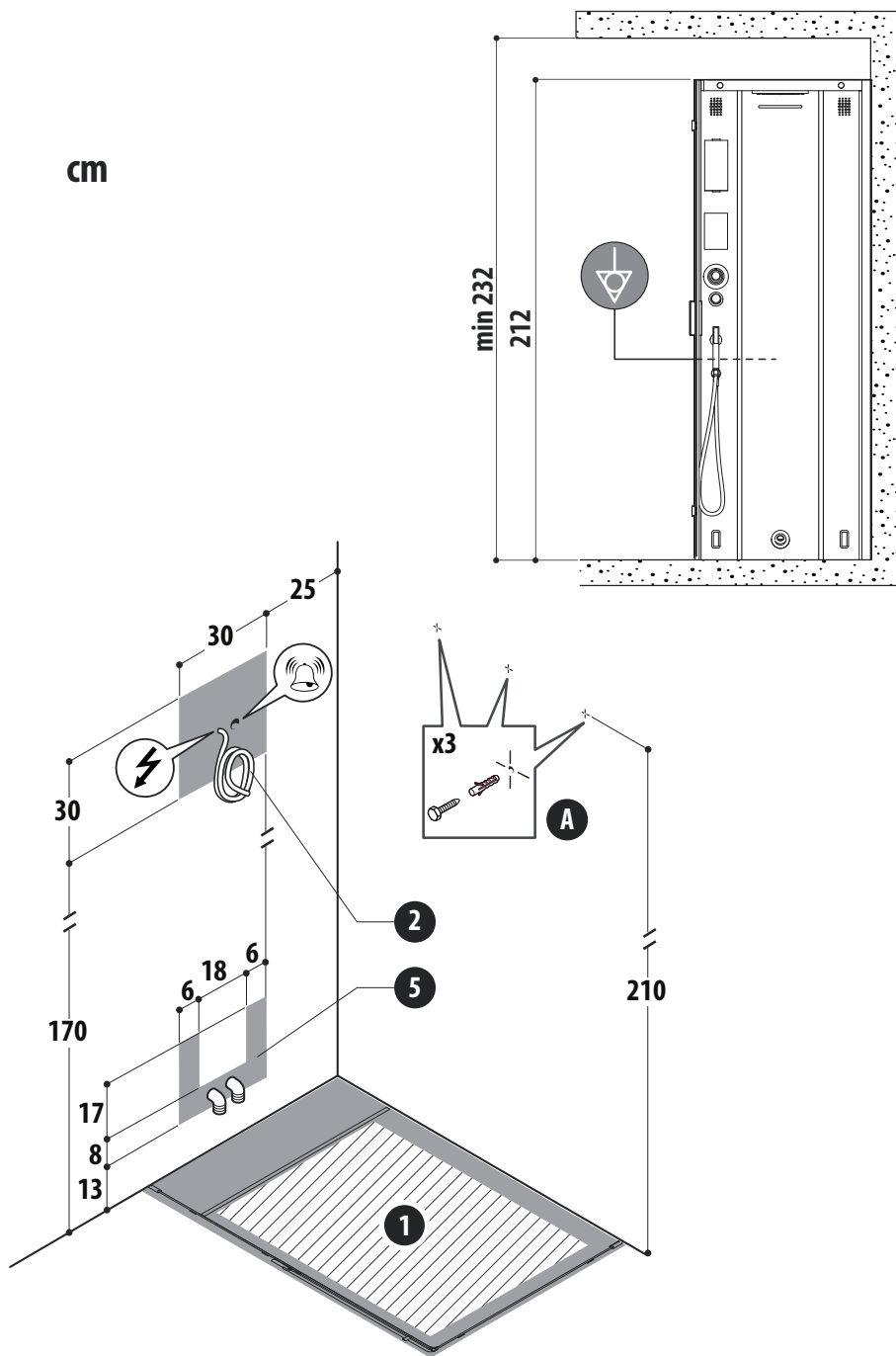


cm

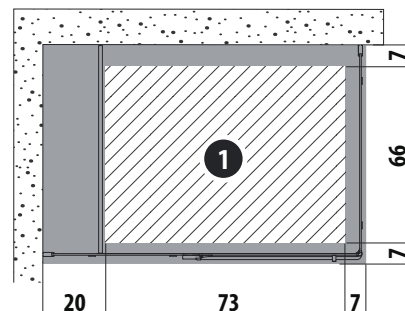
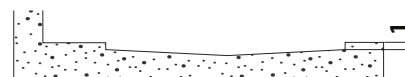
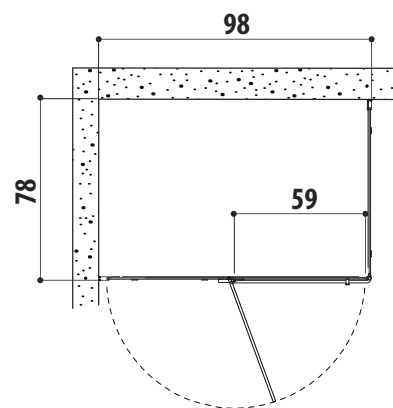


senza piatto Jacuzzi® - without Jacuzzi® tray - sans receveur Jacuzzi® - ohne Jacuzzi® Duschtasse - sin plato Jacuzzi® - без поддона Jacuzzi®

NB: è raffigurata la versione "home spa" • NB: the "home spa" version is shown • NB: la version "home spa" est représentée
 NB: die Abbildung zeigt die Version "Home Spa" • Nota: la versión representada es la "home spa" • ПРИМЕЧАНИЕ: представлена модель "home spa"



porta a battente - hinged door
 porte battante - Drehtür
 puerta batiente - распашная дверь

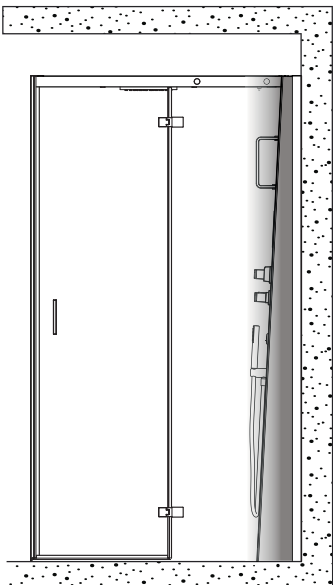


■ zona piana, in bolla e libera da impedimenti - area which is flat, level and free from obstacles - zone plate, à niveau et libre de tout obstacle - ebener, gerader Bereich ohne Hindernisse - zona llana, nivelada y libre de obstáculos - плоская, выровненная зона, без наличия препятствий

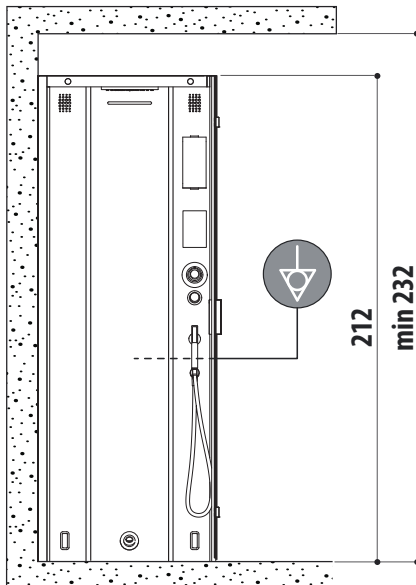
▨ zona predisposizione scarico - drain system area - zone de pré-installation de l'évacuation - Bereich der Abflussvorbereitung - zona para preparación del desagüe - зона подготовки слива

senza piatto Jacuzzi® - without Jacuzzi® tray - sans receveur Jacuzzi® - ohne Jacuzzi® Duschtasse - sin plato Jacuzzi® - без поддона Jacuzzi®

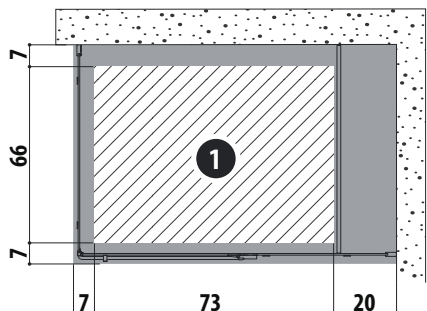
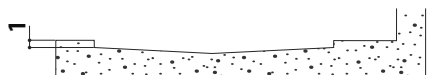
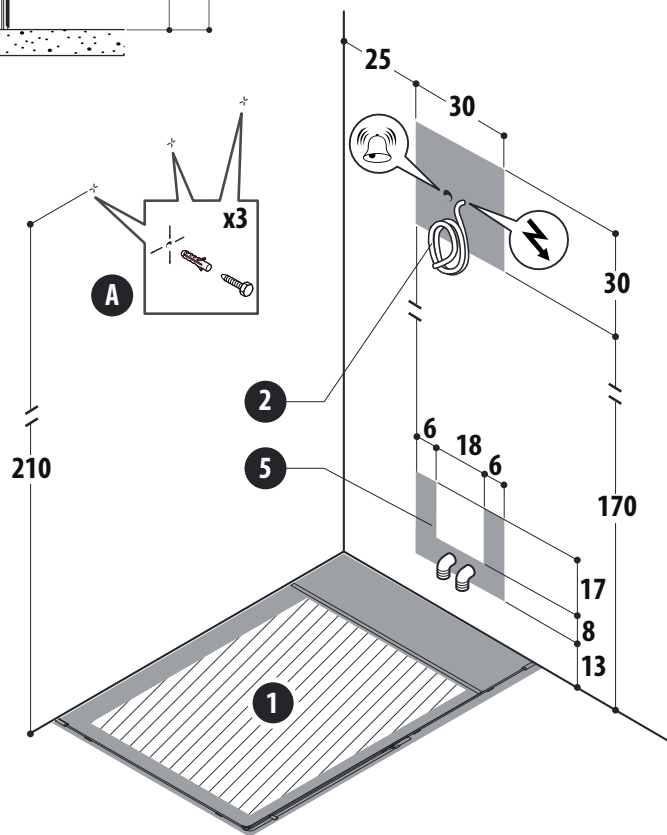
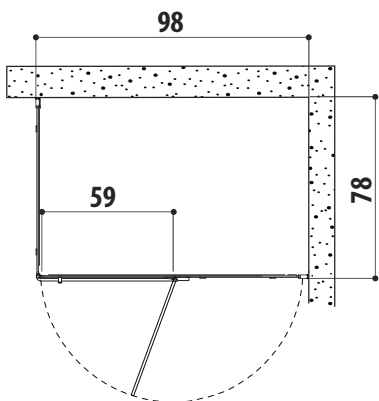
NB: è raffigurata la versione "home spa" • NB: the "home spa" version is shown • NB: la version "home spa" est représentée
 NB: die Abbildung zeigt die Version "Home Spa" • Nota: la versión representada es la "home spa" • ПРИМЕЧАНИЕ: представлена модель "home spa"



porta a battente • hinged door
 porte battante • Drehtür
 puerta batiente • распашная дверь



cm



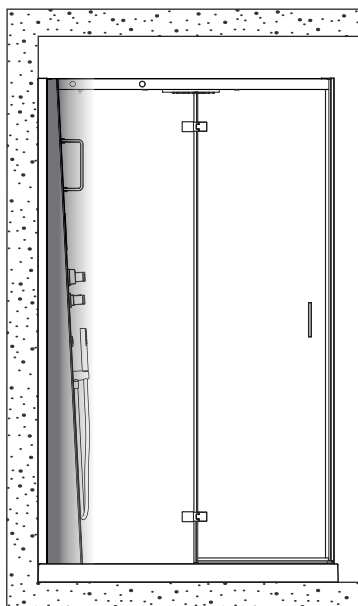
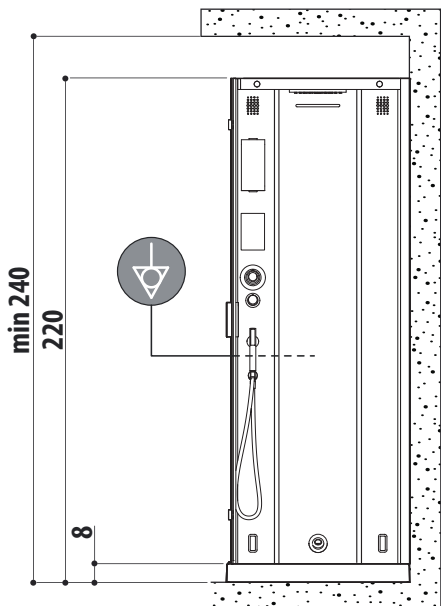
■ zona piana, in bolla e libera da impedimenti • area which is flat, level and free from obstacles • zone plate, à niveau et libre de tout obstacle • ebener, gerader Bereich ohne Hindernisse • zona llana, nivelada y libre de obstáculos • плоская, выровненная зона, без наличия препятствий

▨ zona predisposizione scarico • drain system area • zone de pré-installation de l'évacuation • Bereich der Abflussvorbereitung • zona para preparación del desagüe • зона подготовки слива

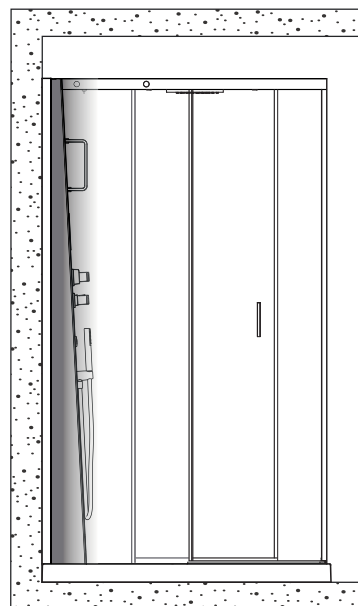
con piatto Jacuzzi® • with Jacuzzi® tray • avec receveur Jacuzzi® • mit Jacuzzi® Duschtasse • con plato Jacuzzi® • с поддоном Jacuzzi®

NB: è raffigurata la versione "home spa" • NB: the "home spa" version is shown • NB: la version "home spa" est représentée

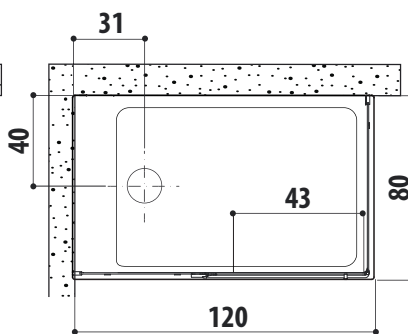
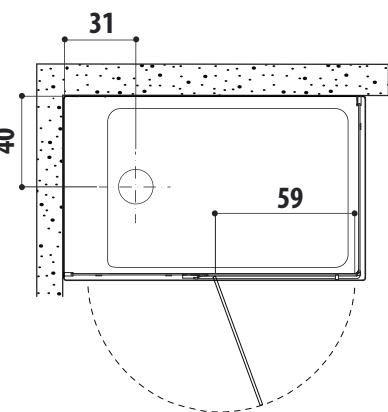
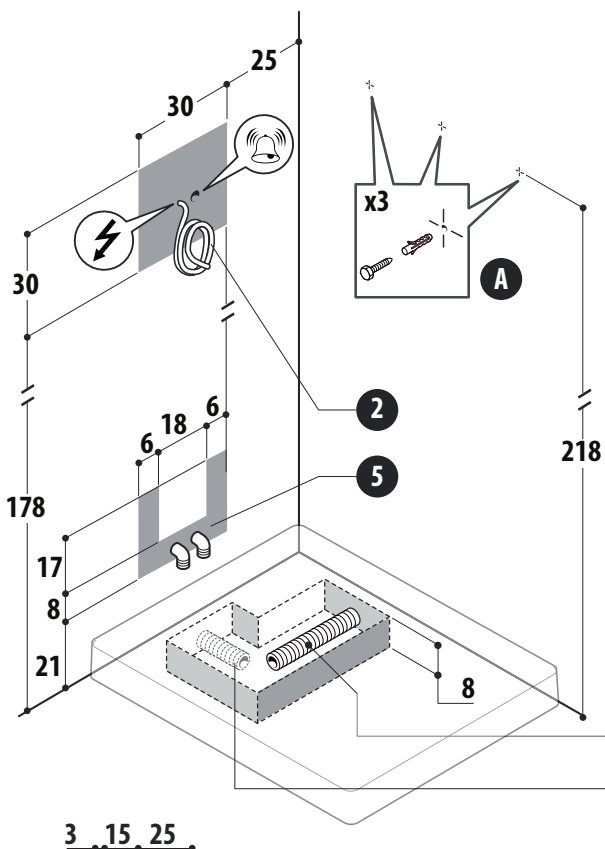
NB: die Abbildung zeigt die Version "Home Spa" • Nota: la versión representada es la "home spa" • ПРИМЕЧАНИЕ: представлена модель "home spa"



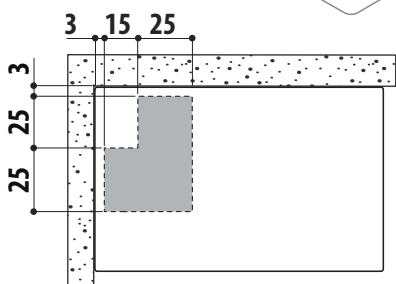
porta a battente • hinged door
 porte battante • Drehtür
 puerta batiente • распашная дверь



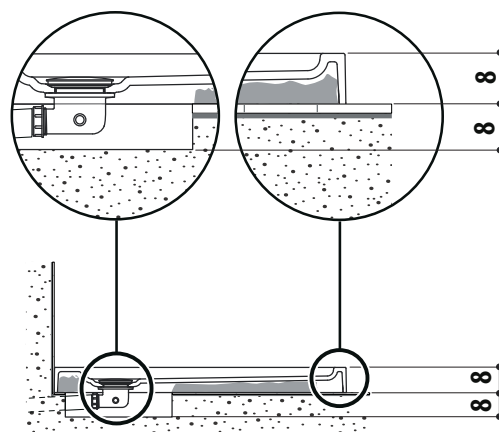
porta scorrevole • sliding door
 porte coulissante • Schiebetür
 puerta corredera • раздвижная дверь



cm

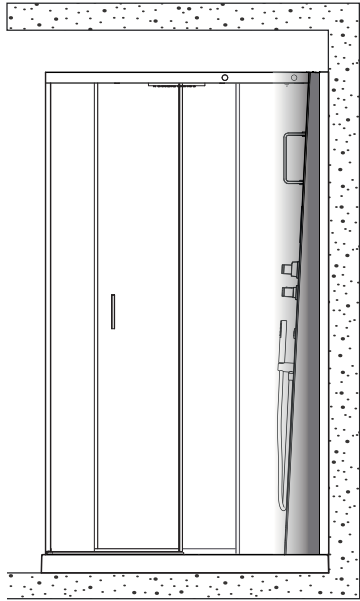


1
 1a
 ø40 mm

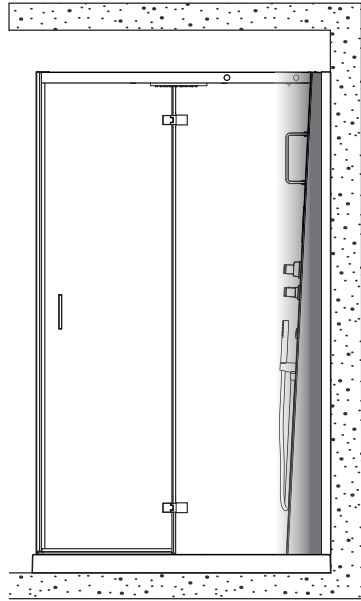


con piatto Jacuzzi® • with Jacuzzi® tray • avec receveur Jacuzzi® • mit Jacuzzi® Duschtasse • con plato Jacuzzi® • с поддоном Jacuzzi®

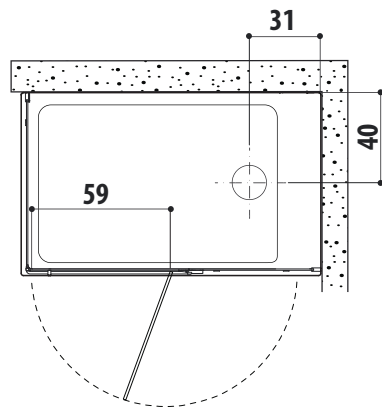
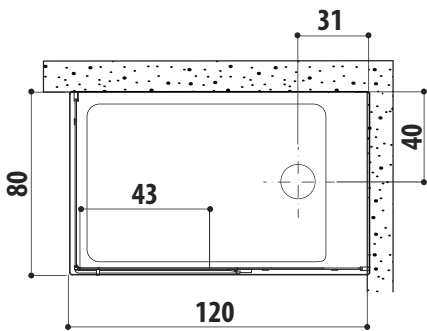
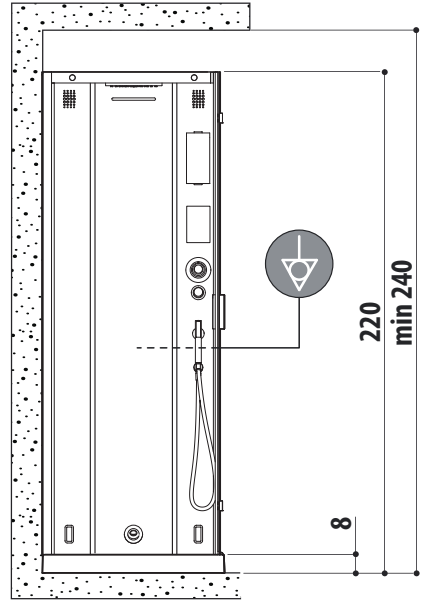
NB: è raffigurata la versione "home spa" • NB: the "home spa" version is shown • NB: la version "home spa" est représentée
 NB: die Abbildung zeigt die Version "Home Spa" • Nota: la versión representada es la "home spa" • ПРИМЕЧАНИЕ: представлена модель "home spa"



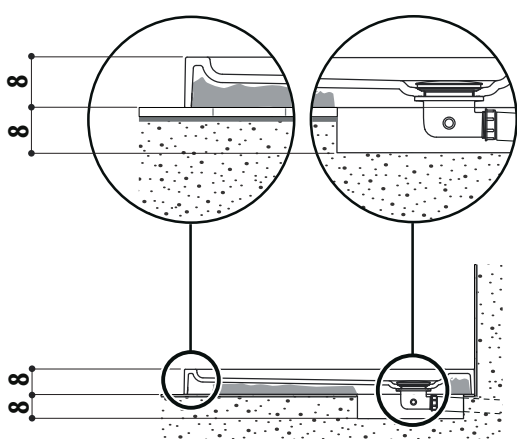
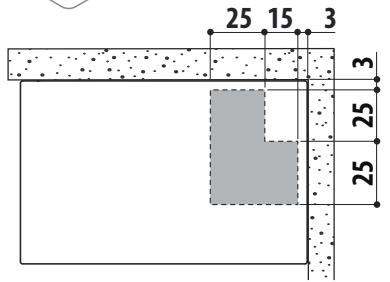
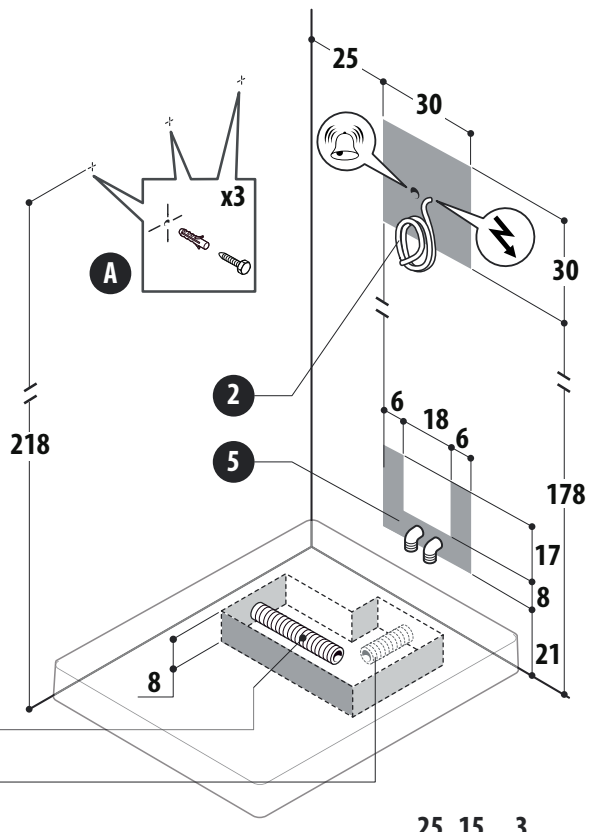
porta scorrevole • sliding door
 porte coulissante • Schiebetür
 puerta corredera • раздвижная дверь



porta a battente • hinged door
 porte battante • Drehtür
 puerta batiente • распашная дверь

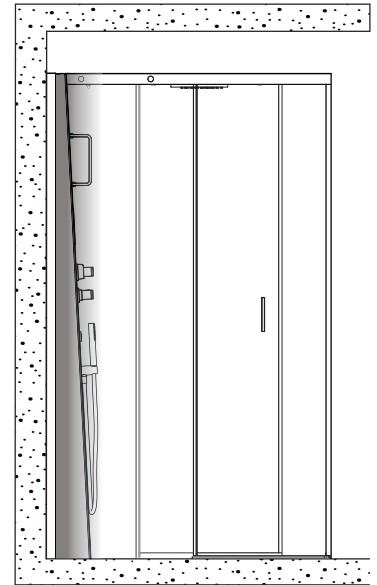
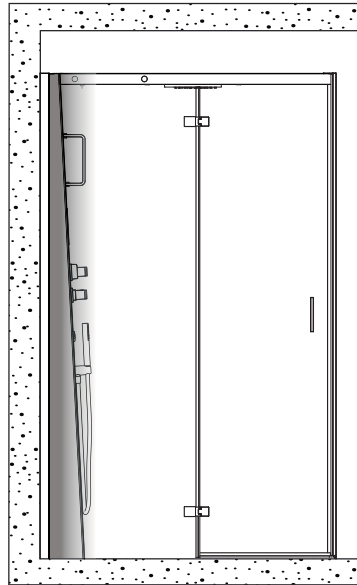
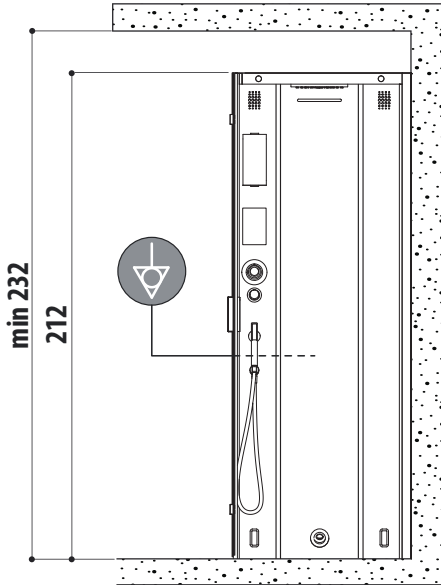


cm



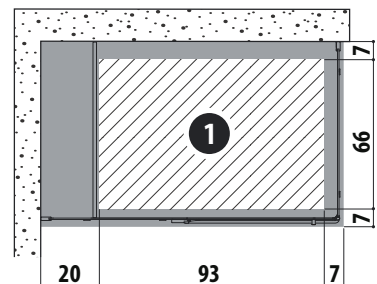
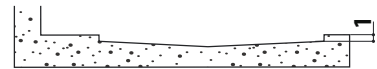
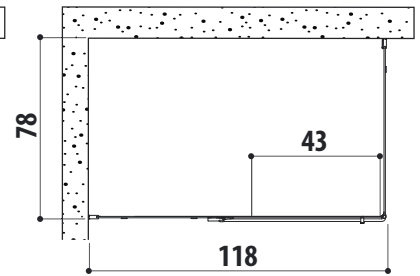
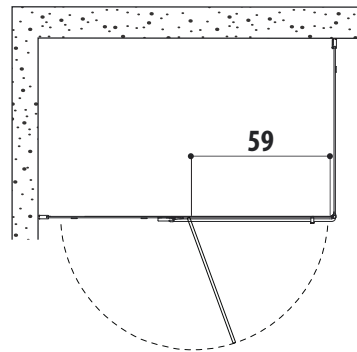
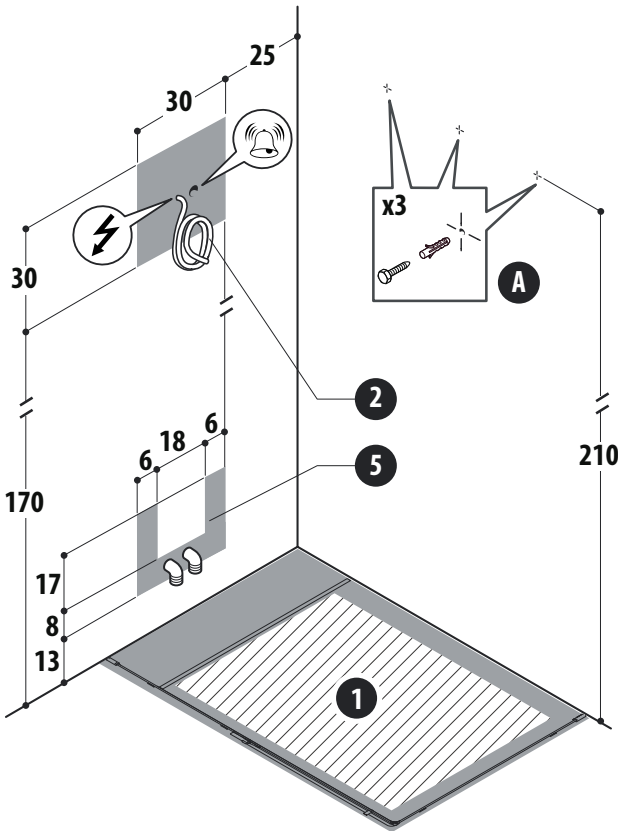
senza piatto Jacuzzi® • without Jacuzzi® tray • sans receveur Jacuzzi® • ohne Jacuzzi® Duschtasse • sin plato Jacuzzi® • без поддона Jacuzzi®

NB: è raffigurata la versione "home spa" • NB: the "home spa" version is shown • NB: la version "home spa" est représentée
 NB: die Abbildung zeigt die Version "Home Spa" • Nota: la versión representada es la "home spa" • ПРИМЕЧАНИЕ: представлена модель "home spa"



porta a battente • hinged door
 porte battante • Drehtür
 puerta batiente • распашная дверь

porta scorrevole • sliding door
 porte coulissante • Schiebetür
 puerta corredera • раздвижная дверь

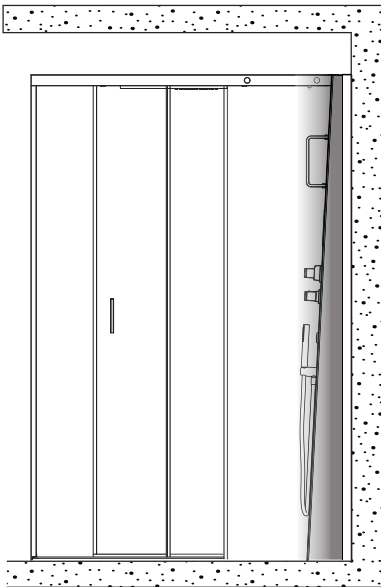


cm

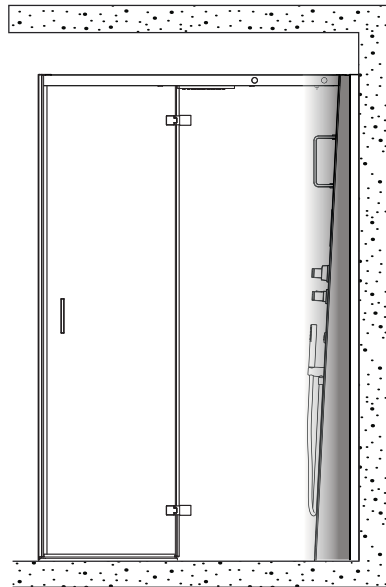
- zona piana, in bolla e libera da impedimenti • area which is flat, level and free from obstacles • zone plate, à niveau et libre de tout obstacle • ebener, gerader Bereich ohne Hindernisse • zona llana, nivelada y libre de obstáculos • плоская, выровненная зона, без наличия препятствий
- ▨ zona predisposizione scarico • drain system area • zone de pré-installation de l'évacuation • Bereich der Abflussvorbereitung • zona para preparación del desagüe • зона подготовки слива

senza piatto Jacuzzi® - without Jacuzzi® tray - sans receveur Jacuzzi® - ohne Jacuzzi® Duschtasse - sin plato Jacuzzi® - без поддона Jacuzzi®

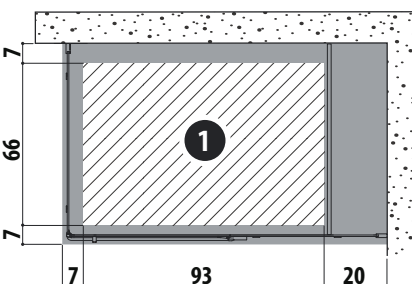
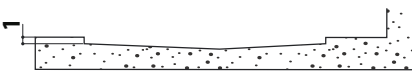
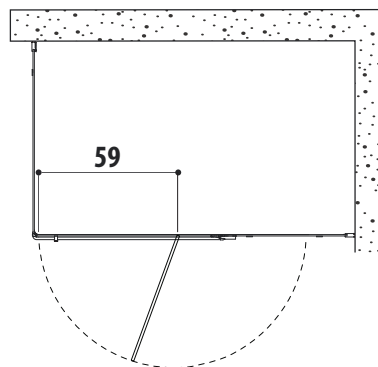
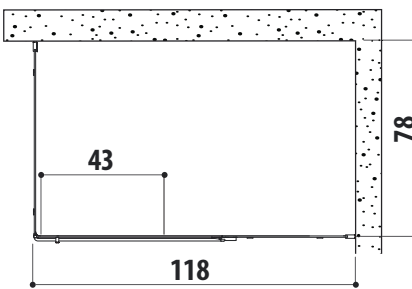
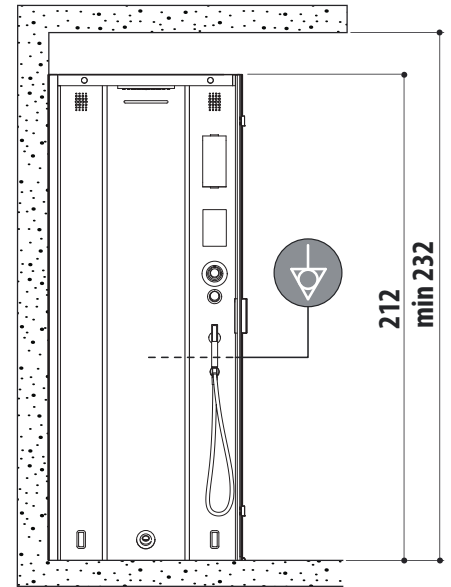
NB: è raffigurata la versione "home spa" • NB: the "home spa" version is shown • NB: la version "home spa" est représentée
 NB: die Abbildung zeigt die Version "Home Spa" • Nota: la versión representada es la "home spa" • ПРИМЕЧАНИЕ: представлена модель "home spa"



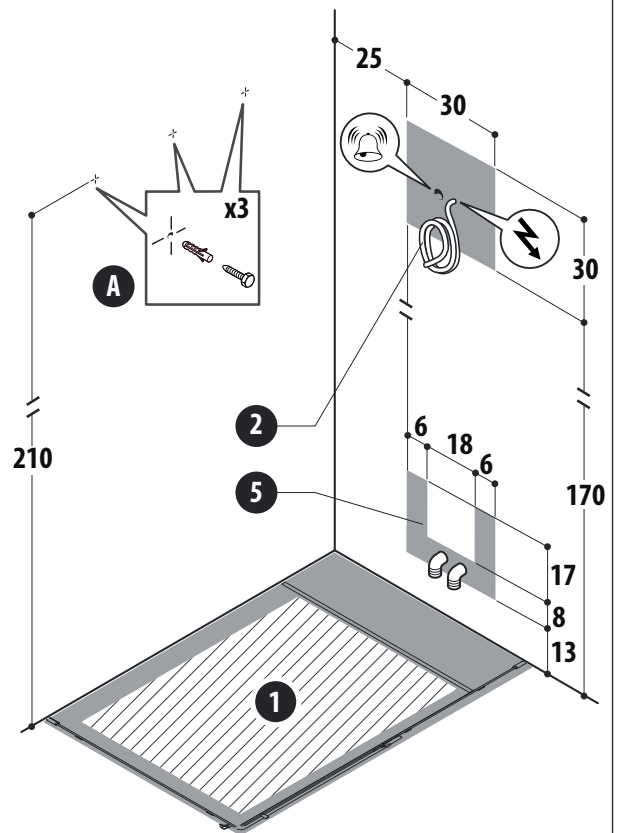
porta scorrevole - sliding door
 porte coulissante - Schiebetür
 puerta corredera - раздвижная дверь



porta a battente - hinged door
 porte battante - Drehtür
 puerta batiente - распашная дверь



cm



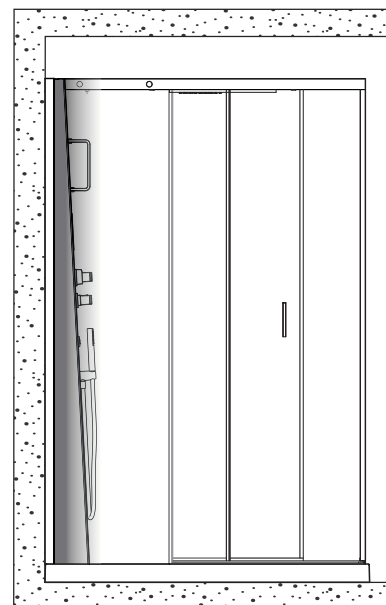
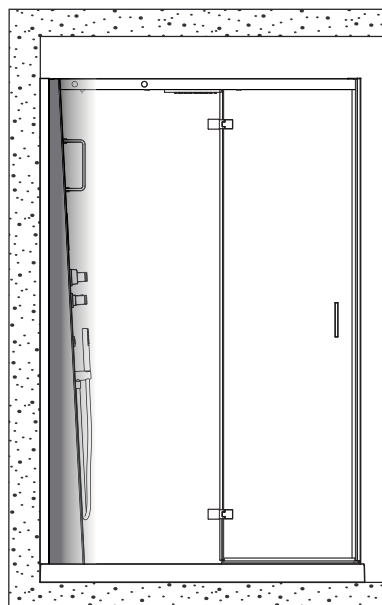
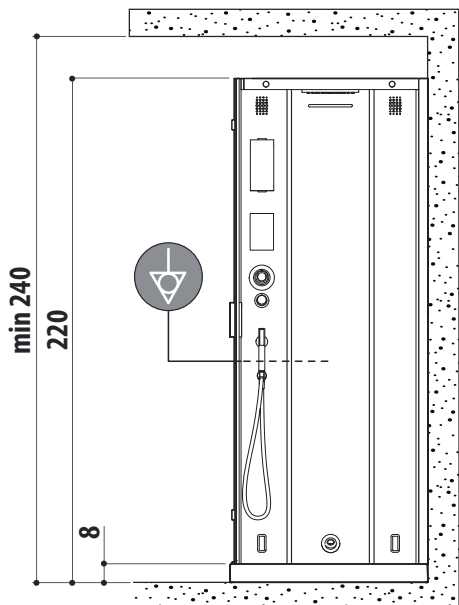
■ zona piana, in bolla e libera da impedimenti - area which is flat, level and free from obstacles - zone plate, à niveau et libre de tout obstacle - ebener, gerader Bereich ohne Hindernisse - zona llana, nivelada y libre de obstáculos - плоская, выровненная зона, без наличия препятствий

▨ zona predisposizione scarico - drain system area - zone de pré-installation de l'évacuation - Bereich der Abflussvorbereitung - zona para preparación del desagüe - зона подготовки слива

con piatto Jacuzzi® • with Jacuzzi® tray • avec receveur Jacuzzi® • mit Jacuzzi® Duschtasse • con plato Jacuzzi® • с поддоном Jacuzzi®

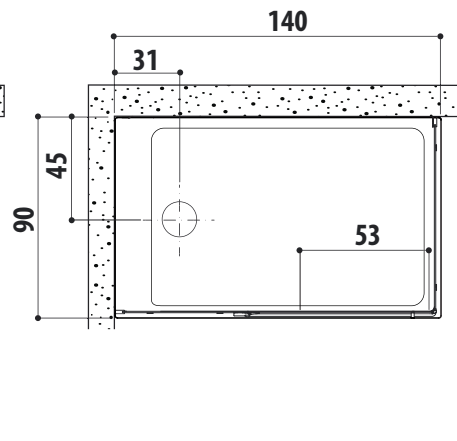
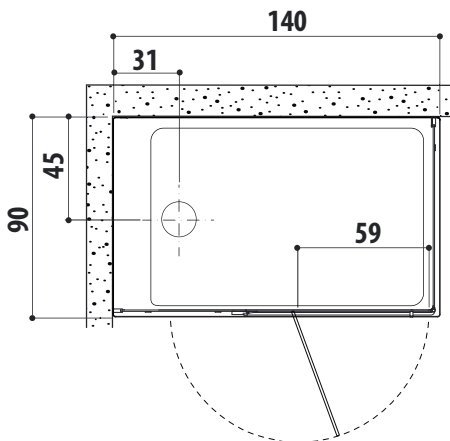
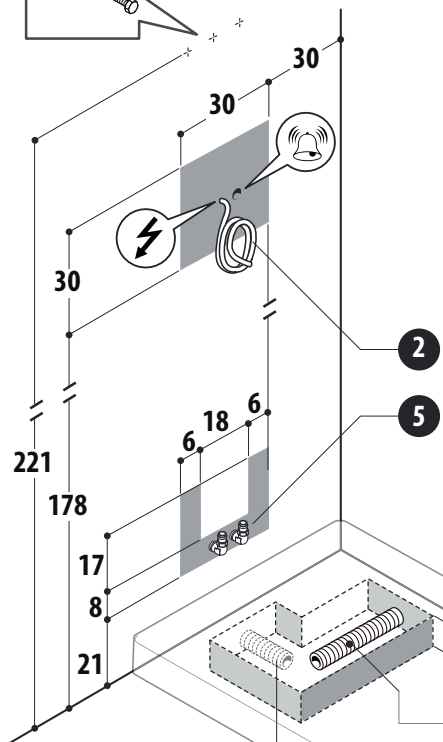
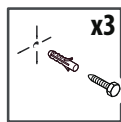
NB: è raffigurata la versione "home spa" • NB: the "home spa" version is shown • NB: la version "home spa" est représentée

NB: die Abbildung zeigt die Version "Home Spa" • Nota: la versión representada es la "home spa" • ПРИМЕЧАНИЕ: представлена модель "home spa"

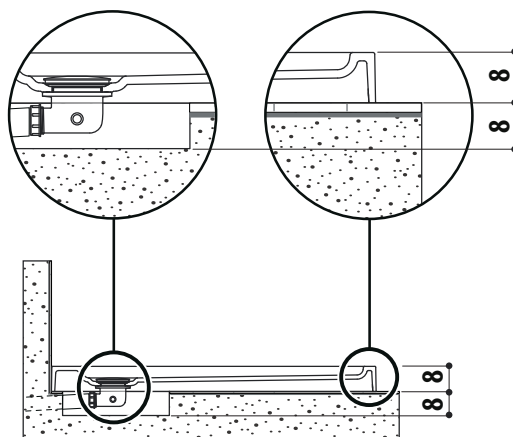


porta a battente • hinged door
 porte battante • Drehtür
 puerta batiente • распашная дверь

porta scorrevole • sliding door
 porte coulissante • Schiebetür
 puerta corredera • раздвижная дверь



cm

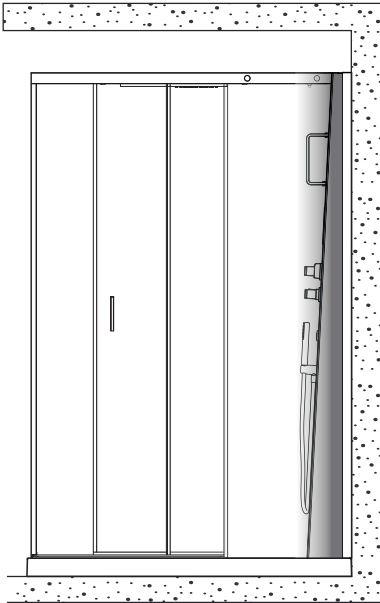


1
 1a
 ø40 mm

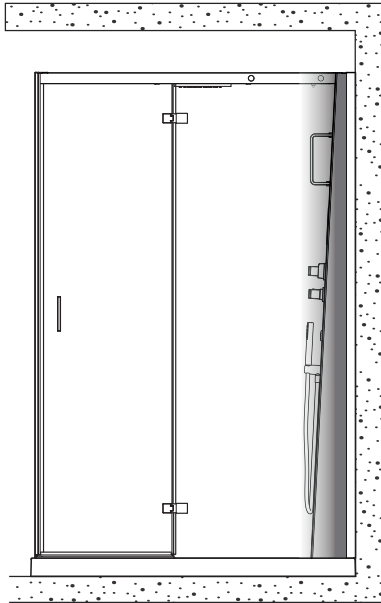
con piatto Jacuzzi® • with Jacuzzi® tray • avec receveur Jacuzzi® • mit Jacuzzi® Duschtasse • con plato Jacuzzi® • с поддоном Jacuzzi®

NB: è raffigurata la versione "home spa" • NB: the "home spa" version is shown • NB: la version "home spa" est représentée

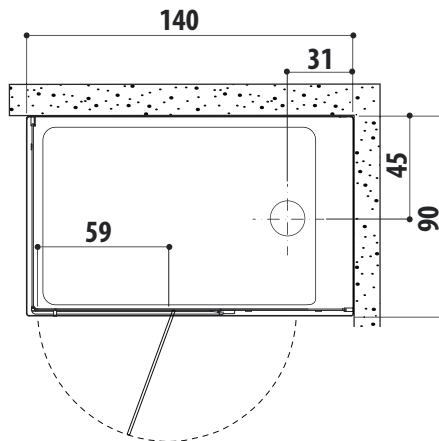
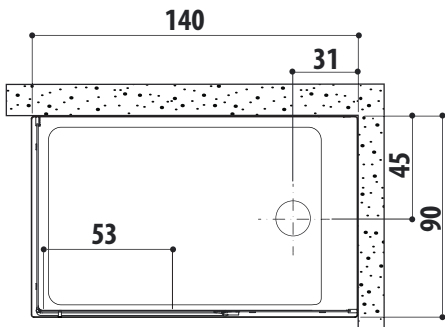
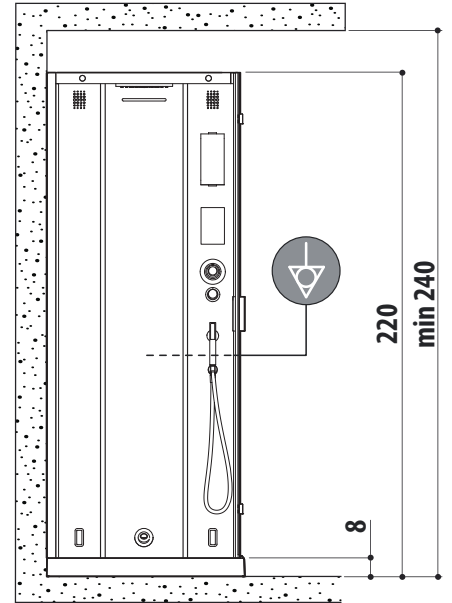
NB: die Abbildung zeigt die Version "Home Spa" • Nota: la versión representada es la "home spa" • ПРИМЕЧАНИЕ: представлена модель "home spa"



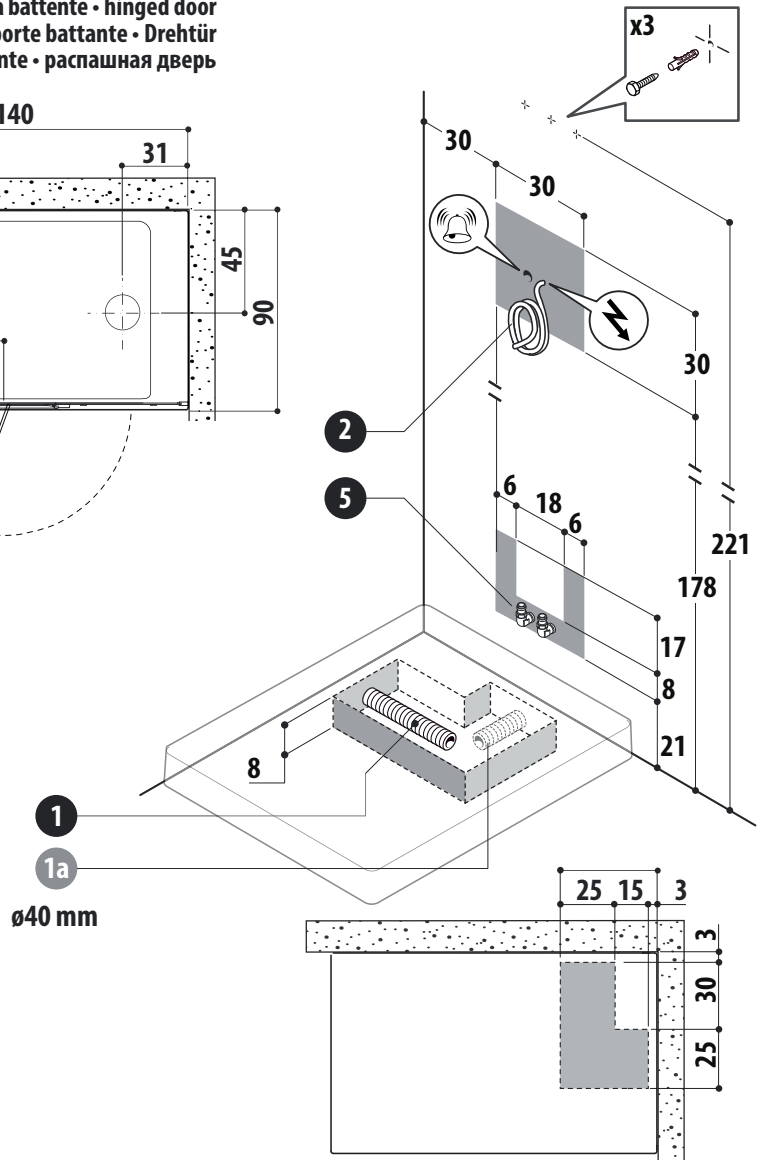
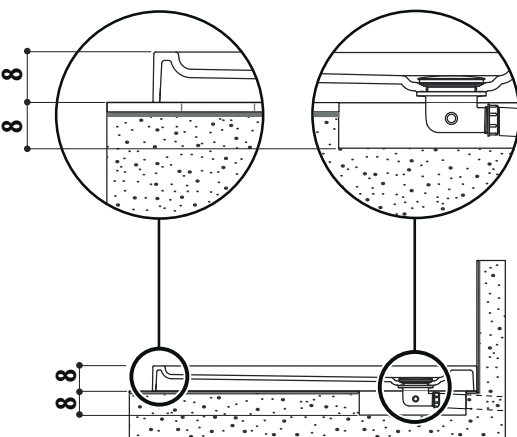
porta scorrevole • sliding door
 porte coulissante • Schiebetür
 puerta corredera • раздвижная дверь



porta a battente • hinged door
 porte battante • Drehtür
 puerta batiente • распашная дверь

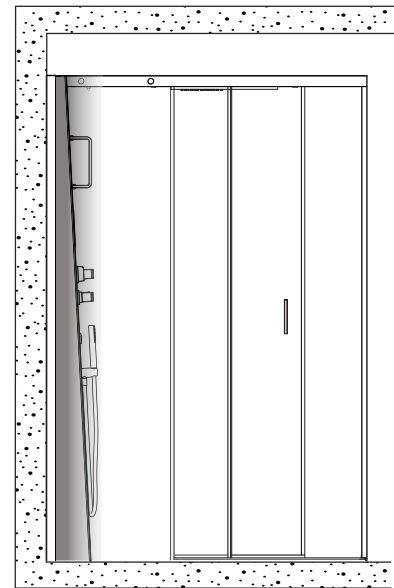
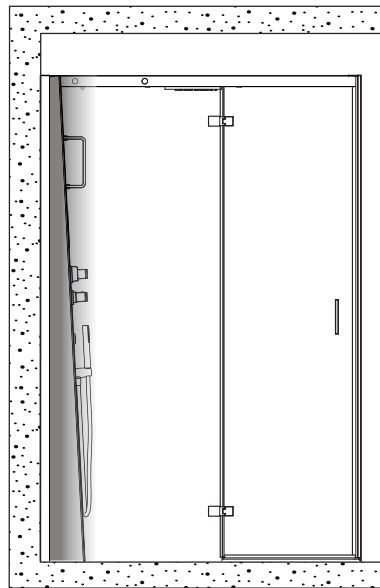
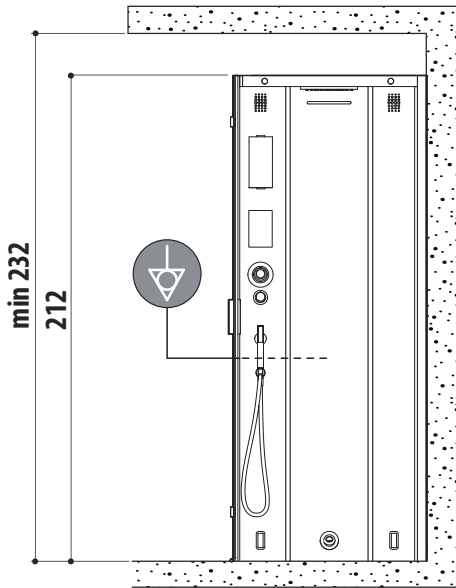


cm



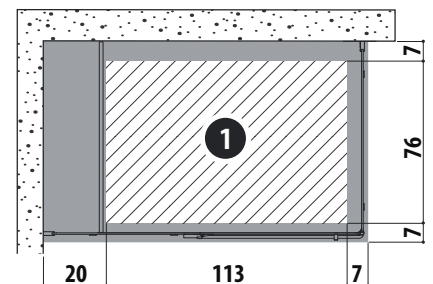
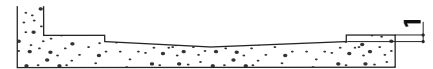
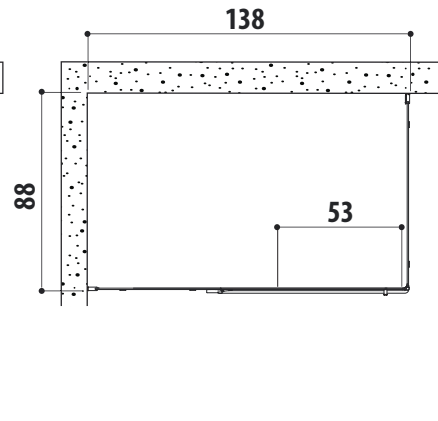
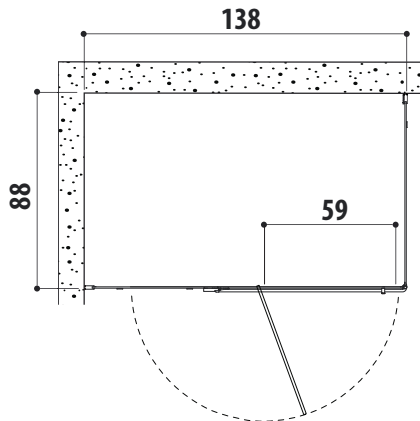
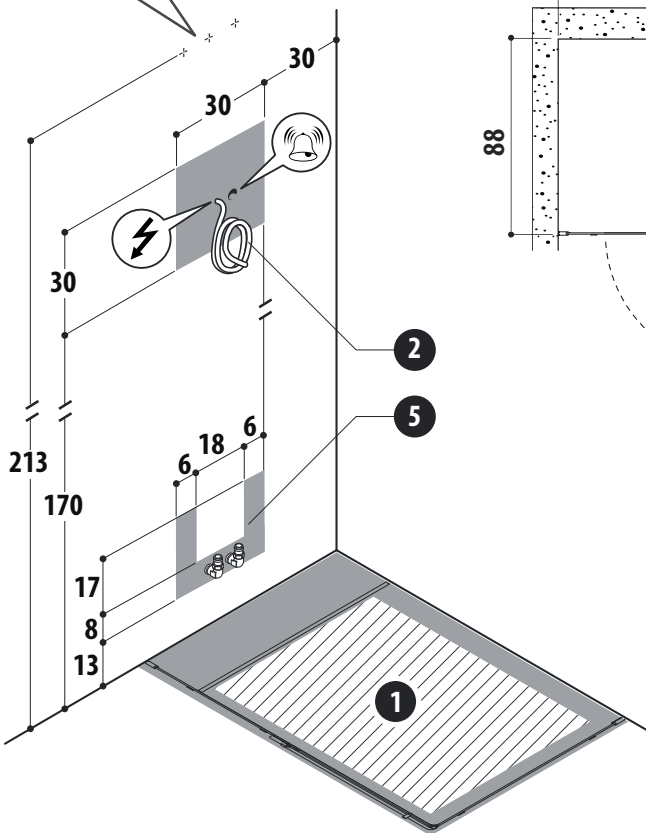
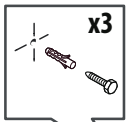
senza piatto Jacuzzi® - without Jacuzzi® tray - sans receveur Jacuzzi® - ohne Jacuzzi® Duschtasse - sin plato Jacuzzi® - без поддона Jacuzzi®

NB: è raffigurata la versione "home spa" • NB: the "home spa" version is shown • NB: la version "home spa" est représentée
 NB: die Abbildung zeigt die Version "Home Spa" • Nota: la versión representada es la "home spa" • ПРИМЕЧАНИЕ: представлена модель "home spa"



porta a battente • hinged door
 porte battante • Drehtür
 puerta batiente • распашная дверь

porta scorrevole • sliding door
 porte coulissante • Schiebetür
 puerta corredera • раздвижная дверь



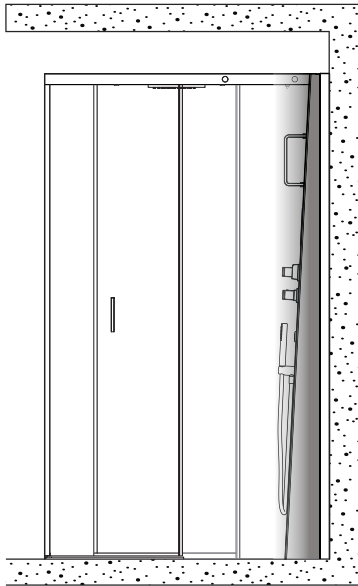
cm

■ zona piana, in bolla e libera da impedimenti • area which is flat, level and free from obstacles • zone plate, à niveau et libre de tout obstacle • ebener, gerader Bereich ohne Hindernisse • zona llana, nivelada y libre de obstáculos • плоская, выровненная зона, без наличия препятствий

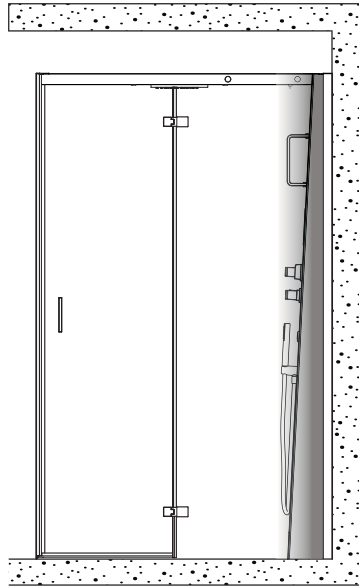
▨ zona predisposizione scarico • drain system area • zone de pré-installation de l'évacuation • Bereich der Abflussvorbereitung • zona para preparación del desagüe • зона подготовки слива

senza piatto Jacuzzi® • without Jacuzzi® tray • sans receveur Jacuzzi® • ohne Jacuzzi® Duschtasse • sin plato Jacuzzi® • без поддона Jacuzzi®

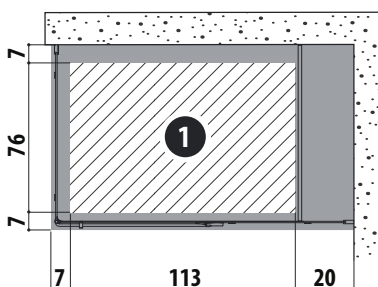
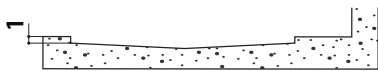
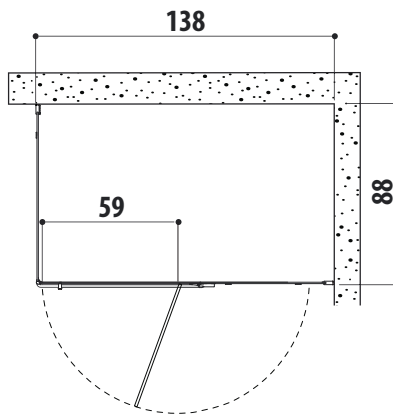
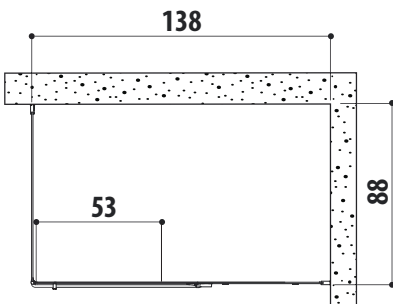
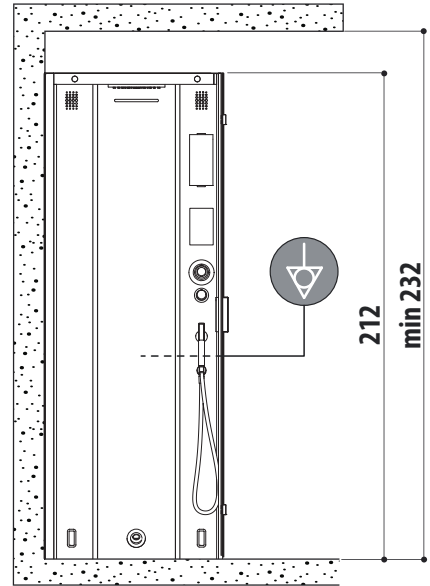
NB: è raffigurata la versione "home spa" • NB: the "home spa" version is shown • NB: la version "home spa" est représentée
 NB: die Abbildung zeigt die Version "Home Spa" • Nota: la versión representada es la "home spa" • ПРИМЕЧАНИЕ: представлена модель "home spa"



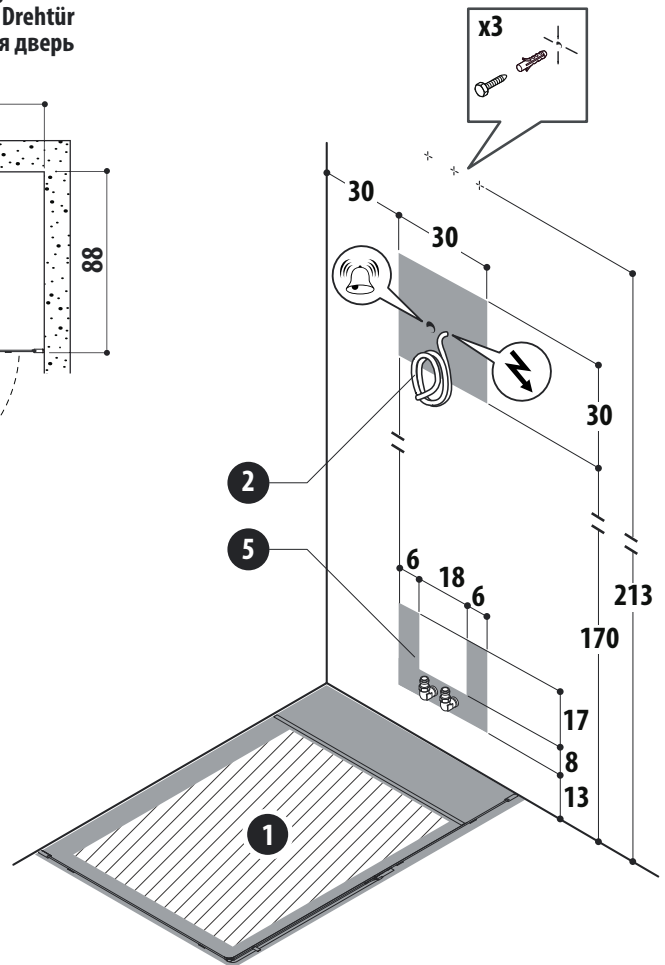
porta scorrevole • sliding door
 porte coulissante • Schiebetür
 puerta corredera • раздвижная дверь



porta a battente • hinged door
 porte battante • Drehtür
 puerta batiente • распашная дверь



cm



■ zona piana, in bolla e libera da impedimenti • area which is flat, level and free from obstacles • zone plate, à niveau et libre de tout obstacle • ebener, gerader Bereich ohne Hindernisse • zona llana, nivelada y libre de obstáculos • плоская, выровненная зона, без наличия препятствий

▨ zona predisposizione scarico • drain system area • zone de pré-installation de l'évacuation • Bereich der Abflussvorbereitung • zona para preparación del desagüe • зона подготовки слива



JACUZZI EUROPE S.p.A.

Socio Unico

Direzione e Coordinamento

Jacuzzi Brands, Corp. (USA)

S.S. Pontebbana, km 97,200

33098 Valvasone (PN) ITALIA

Tel + 39 0434 859111 • Fax + 39 0434 85278

www.jacuzzi.eu

info@jacuzzi.it



Jacuzzi Spa & Bath Ltd

Woodlands, Roydsdale Way, Euroway Trading Estate

Bradford, West Yorkshire - BD4 6ST

SALES

Hot Tubs - 0044 1274 471889 - hottubsales@jacuzziemea.com

Bathroom - 0044 1274 471888 - retailersales@jacuzziemea.com

AFTER SALES

Hot Tubs - 0044 1274 471887 - hottubsaftersales@jacuzziemea.com

Bathroom - 0044 1274 471886 - bathroomaftersales@jacuzziemea.com

Jacuzzi Whirlpool GmbH

A Company of Jacuzzi Brands, Corp. (USA)

Humboldtstr. 30/323

D-70771 Leinfelden-Echterdingen

Tel. 0049 (0)711 933247-20 Technik/Service/Kundendienst/Ersatzteile (After Sales)

Tel. 0049 (0)711 933247-40 Verkauf/Preise/Finish Products

Fax. 0049 (0)711 933247-50

www.jacuzzi.de

info-de@jacuzzi.it

Jacuzzi France s.a.s.

8 Route de Paris

03300 Cusset Cedex (FRANCE)

Tél: +33 (0)4 70 30 90 50 • Fax: +33 (0)4 70 97 41 90

info@jacuzzifrance.com

Jacuzzi Bathroom España, SL

Sociedad unipersonal

A Company of Jacuzzi Brands, Corp. (USA)

Ausias Marc, 157-159

Graner, Local A

08013 Barcelona (España)

Tel (93) 238 5031 • Fax (93) 238 5032

www.jacuzzi.eu

info-es@jacuzzi.it

I dati e le caratteristiche non impegnano la Jacuzzi Europe S.p.A., che si riserva il diritto di apportare tutte le modifiche ritenute opportune senza obbligo di preavviso o di sostituzione

The data and characteristics indicated do not oblige Jacuzzi Europe, who reserves the right to make the necessary changes they feel opportune without forewarning or substitution

Les caractéristiques indiquées, n'engagent pas la Jacuzzi Europe, qui se réserve le droit d'apporter toutes les modifications qu'elle jugera opportune sans obligation de préavis ou de remplacement

Die Angaben sind für Jacuzzi Europe nicht bindend. Änderungen, die dem Fortschritt dienen, halten wir uns vor

Los datos y características indicadas no comprometen a Jacuzzi Europe que se reserva el derecho de aportar todas las modificaciones que considere oportunas sin obligación de preaviso o de sustitución

Приведенные данные и характеристики являются для фирмы Jacuzzi Europe S.p.A. необязательными. Фирма оставляет за собой право внесения всех тех изменений, которые будут признаны необходимыми, без обязательства предварительного уведомления или замены.

JACUZZI EUROPE S.p.A. • all rights reserved • OCTOBER 2014

